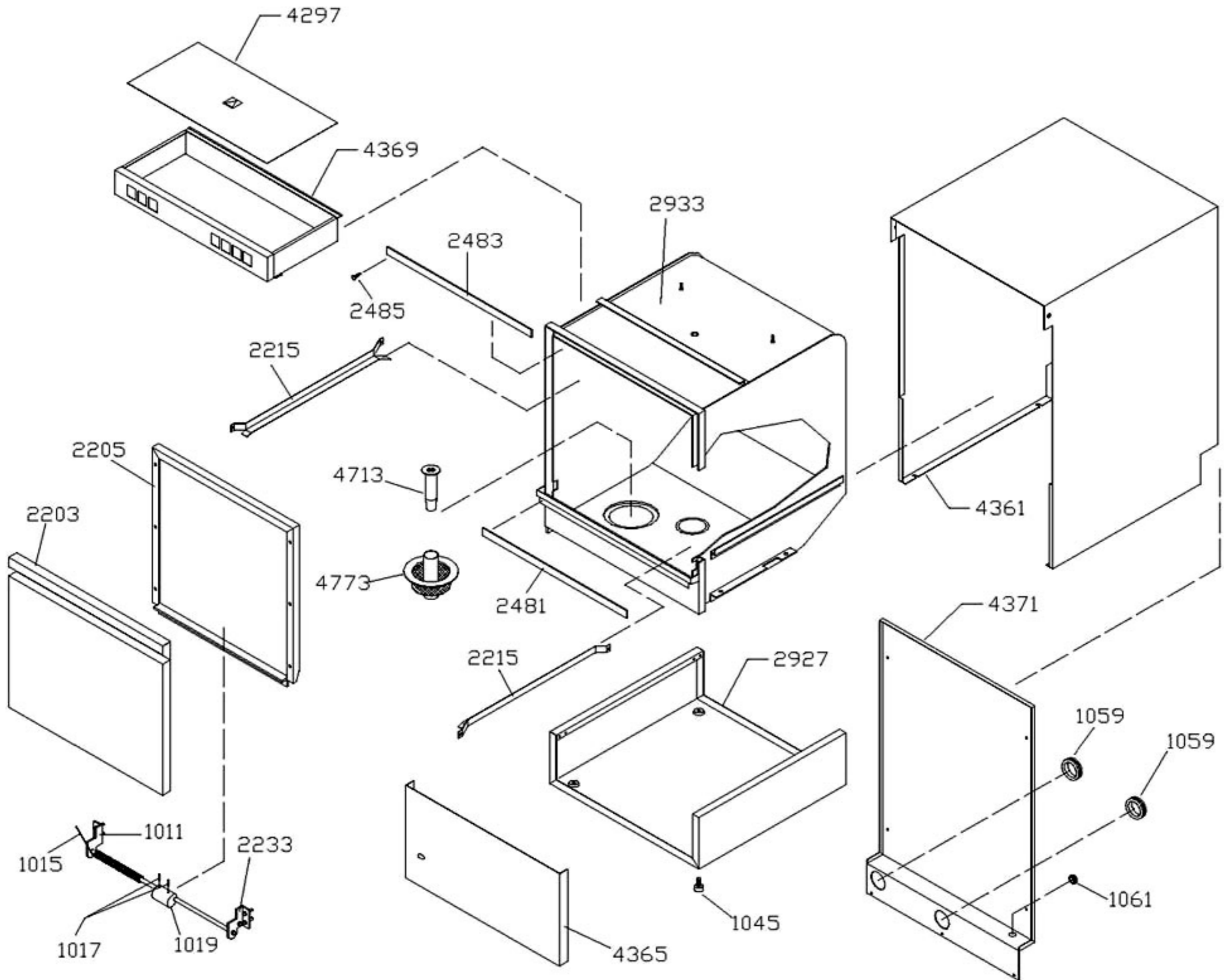


Mod. GL 250



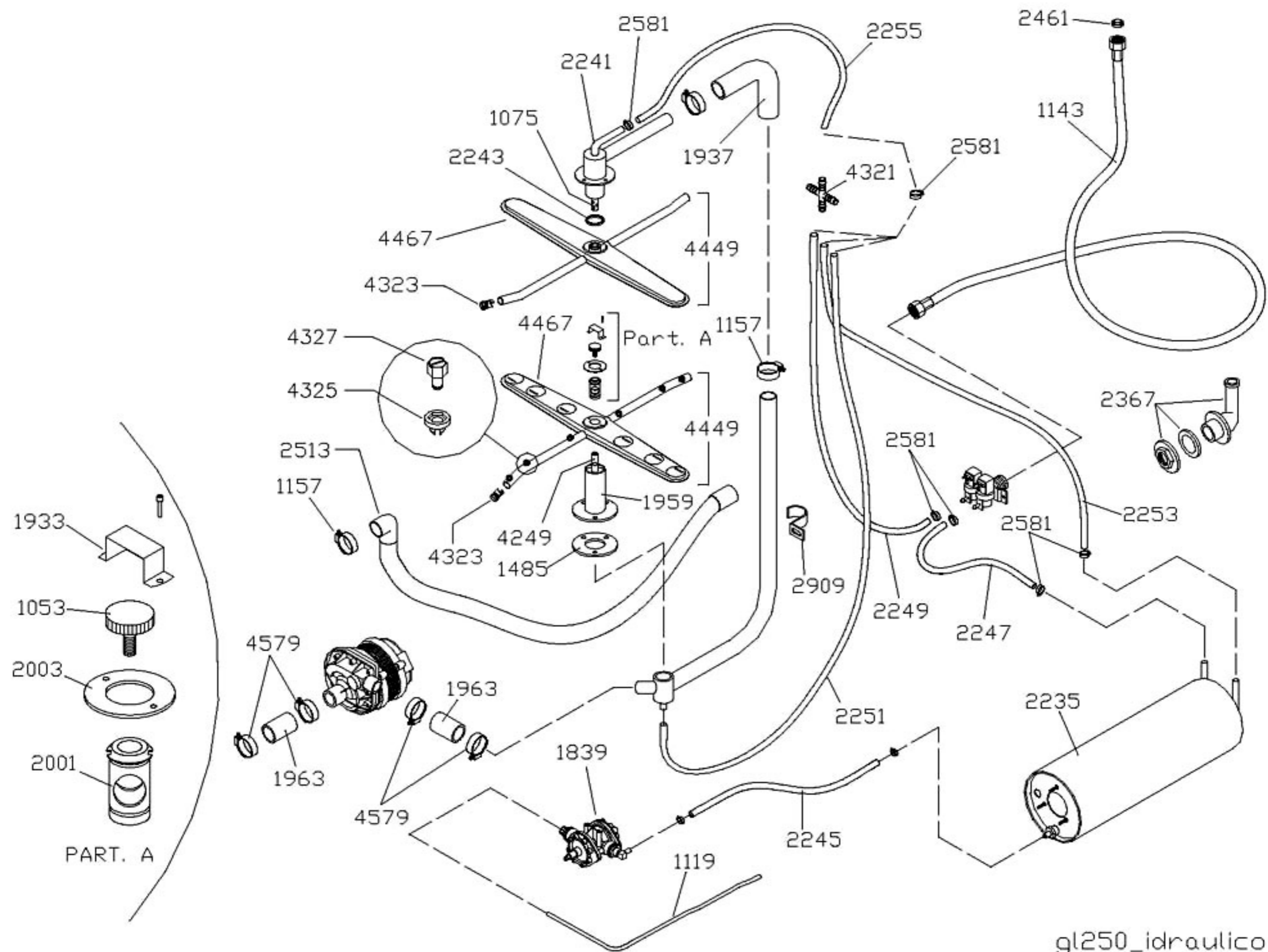
GL 250

CODICE	DENOMINAZIONE	NOTE
80001011	CERNIERA SX	
80001015	MOLLA PER PORTINA	
80001017	SPINE ELASTICHE	
80001019	MOZZO CENTRALE PER MOLLE (OTTONE)	
80001045	PIEDINO M10	
80001059	PRESSACAVO DIAM. 26	
80001061	PRESSACAVO DIAM. 16	
80002203	PORTA	MB/930
80002205	CONTROPORTA	MB/930
80002215	GUIDA CESTINO	MB/930
80002233	CERNIERA DX	MB/930
80002481	GUARNIZIONE PANNELLO INFERIORE	MB/920E
80002483	GUARNIZIONE PORTA	MB/920E
80002485	CLIPS DENTELLATA	
80002927	BASAMENTO	MB/930 DA MATR. 03031333
80002933	VASCA	MB/930 DA MATR. 03031333
80004297	COPERCHIO PROT. IMPIANTO ELETT.	MB/510E DA MATR. 02031440
80004361	FASCIA ESTERNA	MB/930 DA MATR. 02031440
80004365	PANNELLO INTERMEDIO	MB/930 DA MATR. 02051040
80004369	SCATOLA SUPPORTO COMANDI	GL 250 DA MATR. 02031440
80004371	SCHIENA DI COPERTURA	GL 250 DA MATR. 02031440
80004713	TROPPOPIENO	MB/930 DA MATR. 03031333
80004773	ASSIEME FILTRO INTERNO ASPIRAZIONE	DA MATR. 03031333

GL 250

CODICE	DENOMINAZIONE	NOTE
80001173	TELERUTTORE 3NO-1NC 230V 50/60HZ	
80001175	MANOPOLA PER TERMOSTATO	
80001177	TERMOSTATO 0-90	
80001181	MORSETTIERA MONO	
80001191	CONDENSATORE 12,5mF 400V	
80001211	SQUADRETTA FISSAGGIO ELETTROVALVOLA	
80001887	TERMOSTATO DI SICUREZZA	
80001953	RESISTENZA KW 3 MONO (FLANGIA TRIANG.)	
80002117	MICRO MAGNETICO 3A	
80002261	ELETTROPOMPA HP 0,5-GRIGIA-	MB/930
80002277	PRESSOSTATO	MB/630-930-930K
80002363	SQUADRETTA SUPP. TERMOSTATI	GL 220-250
80002369	PULSATE ON-OFF	GL 220-250
80002371	DEVIATORE	GL 220-250
80002373	PULSANTE START	GL 220-250
80002375	SPIA VERDE	GL 220-250
80002377	SPIA ARANCIONE	GL 220-250
80002441	FILTRO CAPACITIVO	
80002451	SQUADRETTA SUPPORTO POMPA	MB/930
80002463	SQUADRETTA FISS. PRESSOSTATO	MS/1100-900
80002467	SQUADRETTA PER ARRIVO LINEA	MB/930
80002487	PRESSACAVO PG V-TEC/16	
80004269	RESISTENZA VASCA PIEGATA A M 2600W	DA MATR. 03031333
80004277	TERMOSTATO BIMETALLICO	DA MATR. 03031333
80004345	DADO BASSO M10 INOX	DA MATR. 03031333
80004347	GUARNIZIONE AMIANTITE 1/2"	DA MATR. 03031333
80004479	ELETTROVALVOLA A DUE VIE 90°	DA MATR. 01072540
80004623	CAMPANA PRESSOSTATO	DA MATR. 03031333
80004603	TIMER 150 " CICLICO	DA MATR. 02100942

Mod. GL 250



GL 250

CODICE	DENOMINAZIONE	NOTE
80001053	GHIERA DI BLOCCAGGIO	
80001075	PERNO PER GIRANTE	
80001119	TUBO PER BRILLANTANTE	
80001143	GOMMA DI CARICO TERMOPLASTICA	MB
80001157	FASCETTA DIAM. 24-44	
80001485	GUARNIZIONE PER MANDATA	MB/900-920
80001839	DOSATORE IDRAULICO BRILLANTANTE	DA MATR. 02091713
80001933	OMEGA PER GIRANTI	
80001937	GOMITO A ø90	
80001959	TUBO MANDATA INFERIORE	MB/525-535
80001963	MANICOTTO D. 30 UNIONE COLLETTORI	
80002001	BRONZINA PER GIRANTE	
80002003	SQUADRETTA FISSAGGIO BRONZINA	
80002235	BOILER	MB/930
80002241	COLLETTORE SUPERIORE	MB/930
80002243	OR PER PILETTE (OR 4131)	
80002245	TUBO GOMMA DOSATORE-BOILER	MB/930
80002247	TUBO GOMMA ELETTR. -BOILER	MB/930
80002249	TUBO GOMMA ELETTR. -COLLETTORE	MB/930
80002251	TUBO GOMMA COLLETTORE-RISCIAC. INF.	MB/930
80002253	TUBO GOMMA COLLETTORE-BOILER	MB/930
80002255	TUBO GOMMA COLLETTORE-RISCIAC. SUP.	MB/930
80002367	GOMITO DI SFIATO 1"1/2G	GL 220-250
80002461	FILTRO PER GOMMA DI CARICO	
80002513	TUBO DI SCARICO ATTACCO ø90	DA MATR. 01070350
80002581	FASCETTA INOX 12-22	
80002909	SQUADRETTA FISS. COLLETTORE	MB/930-630
80004249	ASSIEME PERNO GIRANTE INFERIORE	MB
80004321	CONNETTORE 4 VIE	
80004323	TAPPO PER BRACCIO DI RISCIACQUO	DA MATR. 01070343
80004325	BOCCOLA FISSAGGIO UGELLO DI RISCIACQUO	DA MATR. 01070343
80004327	UGELLO DI RISCIACQUO	DA MATR. 01070343
80004449	GIRANTE COMPLETA NEW	MB/920-930
80004467	GIRANTE DI LAVAGGIO NEW	MB/920E-930 DA MATR. 01070343
80004579	FASCETTA DIAMETRO 40-60	