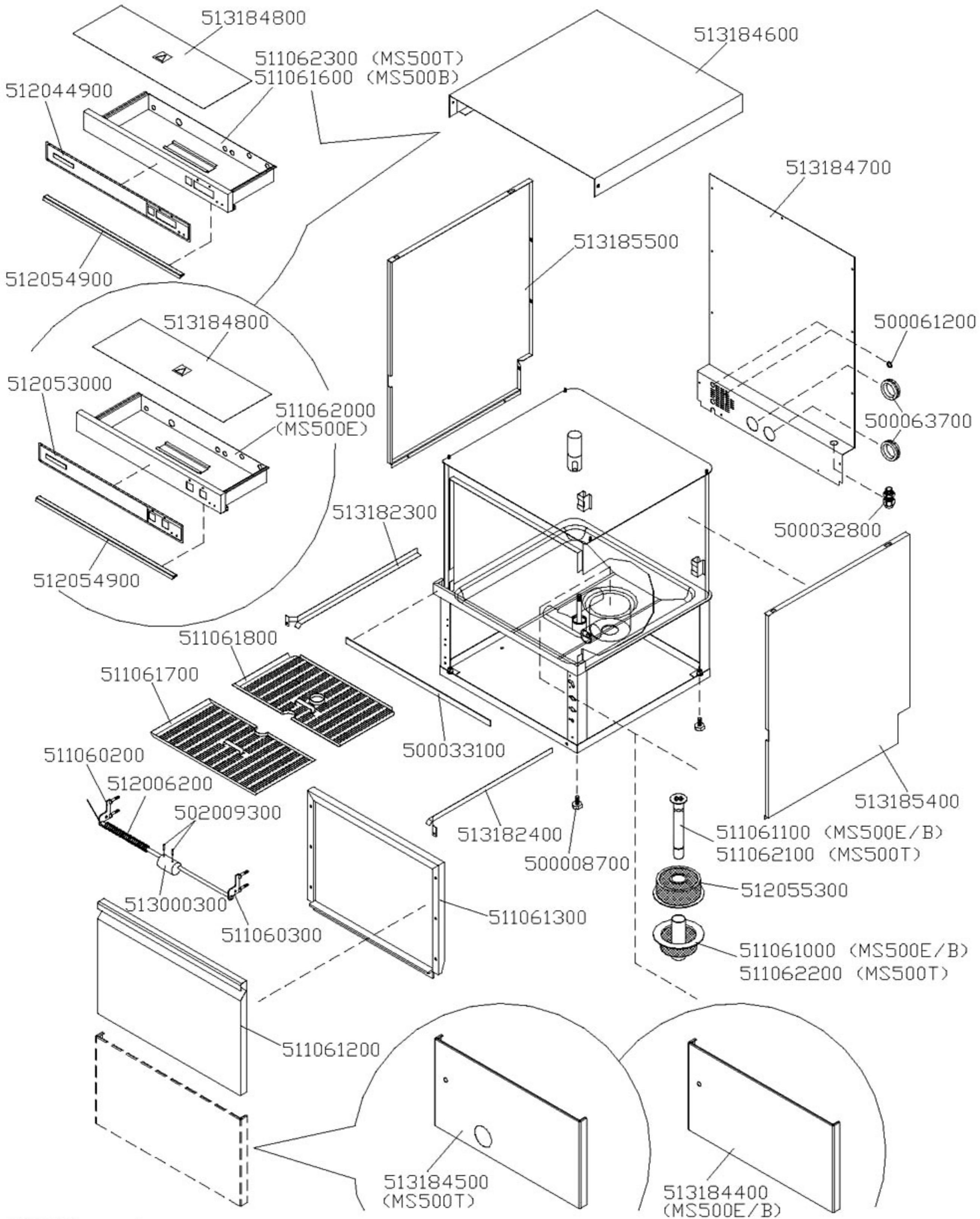


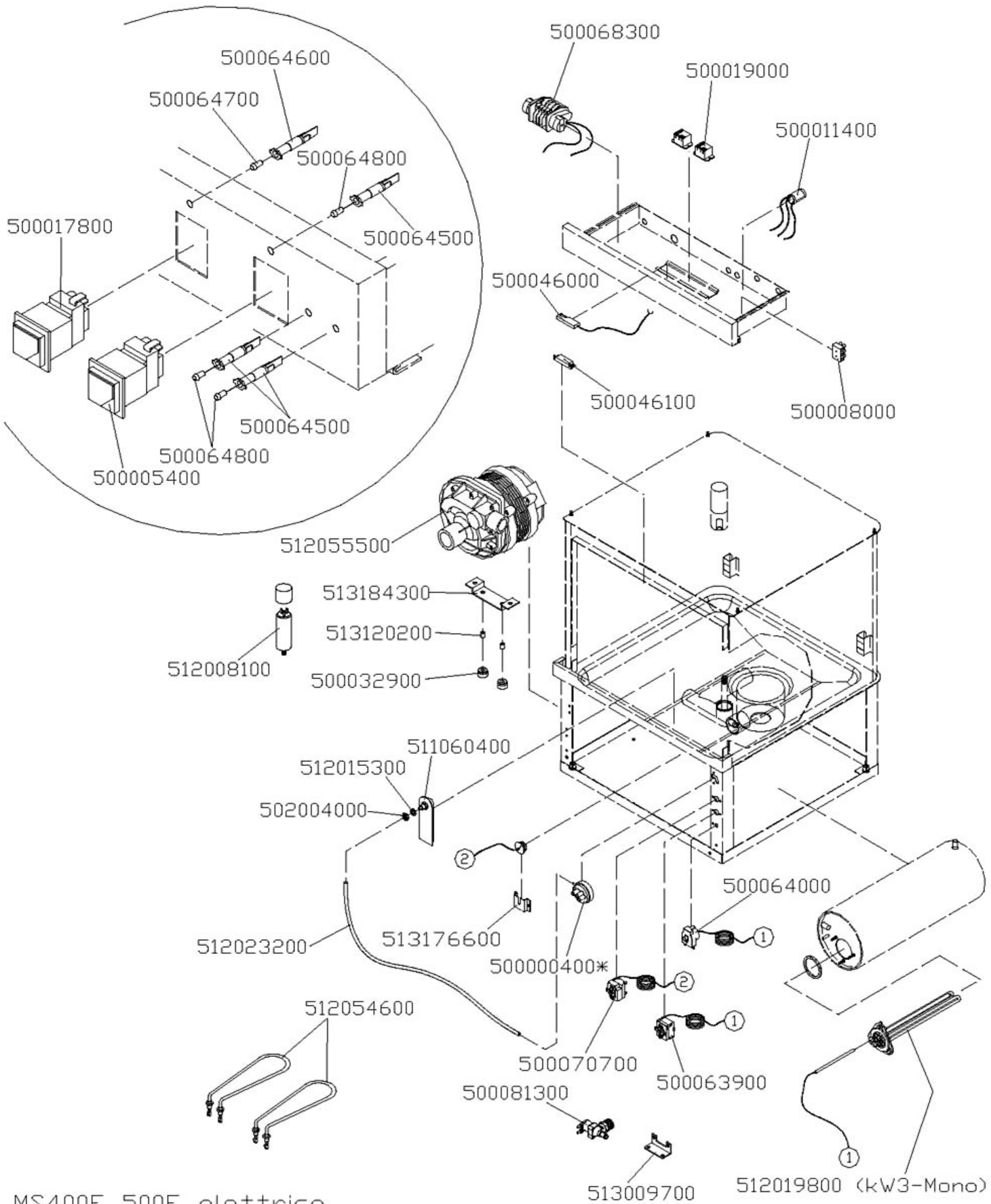
Mod. MS 500E – MS 500B – MS 500T



MS 500E – MS 500B – MS 500T (esterno)

CODICE	EX CODICE	DENOMINAZIONE	NOTE
500008700	80001045	PIEDINI IVARS ESAGONO CH25 M10	
500032800	80002487	PRESSACAVO PASSO PG ARTICOLO V-TEC/16	
500033100	80004529	MOUSSE C/111 NERA ADESIVA RETINATA 3X20	
500061200		PASSACAVO NERO PLASTICA Ø 16 B 625-500	
500063700		PASSACAVO NERO PLASTICA Ø 46 SB1750-22	
502009300	80001017	SPINE ELASTICHE 3X24 INOX	
511060200	80004541	CERNIERA SX	
511060300	80004543	CERNIERA DX	
511061000	80004535	FILTRO INTERNO ASPIRAZIONE MS/500E-MS/500B	
511061100	80004531	TROPPOPIENO MS/500E-MS/500B	
511061200	80004539	PORTA	
511061300	80004537	CONTROPORTA	
511061600	80004509	SCATOLA SUPPORTO COMANDI MS/500B	
511061700	80004521	FILTRO ANTERIORE VASCA	
511061800	80004523	FILTRO POSTERIORE VASCA	
511062000	80004515	SCATOLA SUPPORTO COMANDI MS/500E	
511062100	80004679	TROPPOPIENO MS/500T	
511062200	80004711	FILTRO INTERNO ASPIRAZIONE MS/500T	
511062300	80004553	SCATOLA SUPPORTO COMANDI MS/500T	
512006200	80001015	MOLLA A TORSIONE IN ACCIAIO INOX Ø4	
512044900	80004511	FRONTALINO MS/500B-MS/500T	
512053000	80004517	FRONTALINO MS/500E	
512054900	80004513	GUARNIZIONE PER PORTA	
512055300	80004533	FILTRO ASPIRAZIONE	
513000300	80001019	MOZZO CENTRALE PER MOLLE (OTTONE)	
513182300	80004525	GUIDA SX PER CESTINO	
513182400	80004527	GUIDA DX PER CESTINO	
513184400	80004545	PANNELLO INTERMEDIO MS/500E-MS/500B	
513184500	80004539	PANNELLO INTERMEDIO MS/500T	
513184600	80004505	PROTEZIONE SUPERIORE	
513184700	80004519	SCHIENA DI COPERTURA	
513184800	80004507	COPERCHIO PROTEZIONE IMPIANTO ELETTRICO	
513185400	80004551	FIANCO ESTERNO DESTRO	
513185500	80004549	FIANCO ESTERNO SINISTRO	

Mod. MS 400E – MS 500E



MS 400E – MS 500E (elettrico)

CODICE	EX CODICE	DENOMINAZIONE	NOTE
50000400*	80004709	PRESSOSTATO TARATURA 56/25	
<i>* Per la taratura del particolare, comunicare anche il modello della macchina. / To have this part adjusted, pls advise the exact model of the machine.</i>			
500005400	80001547	PULSANTE START COMPLETO	
500008000	80001181	LISTE MOD. PA 44 WP 3 POLI AMP16	
500011400	80002441	FILTRO CAPACITIVO F1	
500017800	80001955	INTERUTTORE BIPOLARE (COMPLETO)	
500019000	80004251	RELE' AZ 2280-1A-240V	
500032900	80002809	SUPPORTO ANTIVIBRANTE	
500046000	80002117	SENSORE MAGNETICO	
500046100		MAGNETE 6X35 IN CUSTODIA	
500063900	80004311	TERMOSTATO LAVORO REGOLABILE 20-90°C	Da Matricola: 04020636
500064000	80004309	TERMOSTATO SICUREZZA TEMPERATURA FISSA	Da Matricola: 04020636
500064500	80004315	SEGNALATORE NEON 230V T120° VDE	
500064600	80004313	SEGNALATORE FLUO 230V T120° VDE	
500064700		GEMMA TRONCO CONICA VERDE	
500064800		GEMMA TRONCO CONICA ARANCIO	
500068300	80004603	TIMER 150" CICLICO	
500070700	80004963	TERMOSTATO LAVORO CONTATTO 20-90°C	ex 80004277
			Da Matricola: 04060130
500081300	80004267	ELETTROVALVOLA A 1 VIA 90°	
502004000	80004345	DADO BASSO M10 INOX	
511060400	80004623	CAMPANA PRESSOSTATO	
512008100	80001191	CONDENSATORE 12,5 mF 400V	
512015300	80004347	GUARNIZIONE AMIANTITE 1/2"	
512019800	80001953	RESISTENZA KW 3 MONO (FLANGIA TRIANGOLARE)	
512023200	80001163	TUBO IN SILICONE Ø4,5X8	
512054600	80004609	RESISTENZA 1400W	
512055500	80004611	POMPA HP 0,75 230V MONO NON VENTILATA	
513009700	80001211	SQUADRETTA SUPPORTO ELETTROVALVOLA	
513120200		DISTANZIALE PER GOMMINO ANTIVIBRANTE	
513176600		SUPP. BULBO TERMOSTATO CONTATTO REGOLABILE	Da Matricola: 04060130
513184300	80004615	SUPPORTO POMPA	

MS 400E – MS 500E (idraulico)

CODICE	EX CODICE	DENOMINAZIONE	NOTE
500036700	80003003	VALVOLA ANTIRIFLUSSO OMOLOGATA DVGW	
502000100	80001157	FASCETTA INOX Ø 24-44	anche ex 80004579
502000800	80002581	FASCETTA INOX Ø 12-22	
511060100	80004599	BOILER	
511060800	80004557	GIRANTE LAVAGGIO MS/500	
511060900	80004555	BRACCIO RISCIAQUO MS/500	
511068100	80004681	COLLETTORE 3 VIE	
511069900		BRACCIO RISCIAQUO	Da Matricola:04122235
512005700	80001839	DOSATORE IDRAULICO BRILLANTANTE	
512009300	80002461	FILTRO PER GOMMA DI CARICO	
512009900	80004601	TUBO GOMMA N/L 10 Ø 5X10,5	
512021200	80004585	TUBO GOMMA CASER/15 12X19	
512021200	80004587	TUBO GOMMA CASER/15 12X19	
512021200	80004589	TUBO GOMMA CASER/15 12X19	
512021200	80004593	TUBO GOMMA CASER/15 12X19	
512021200	80004595	TUBO GOMMA CASER/15 12X19	
512026900	80001085	MANICOTTO DI MANDATA 49X40X45	
512035300	80002513	TUBO SCARICO mm24 ATTACCO 90°	
512047500	80001779	TUBO CARICO RINFORZATO TRECCIA 3/4"	
512053100	80004563	ANELLO BLOCCAGGIO GHIERA	
512055000	80004581	TUBO PER MANDATA IN GOMMA MS/500	
512055100	80004583	TUBO PER ASPIRAZIONE IN GOMMA MS/500	
513159600	80004327	UGELLO DI RISCIAQUO	
513159700	80004323	TAPPO PER BRACCIO DI RISCIAQUO	
513159800	80004325	BOCCOLA FISSAGGIO UGELLO DI RISCIAQUO	
513185300	80004559	TUBO MANDATA IN VASCA MS/500	
513185600	80004561	GHIERA DI CONTENIMENTO MS/500	
513185800	80004575	FLANGIA PER BRONZINA GIRANTE LAVAGGIO MS/500	
513185900	80004577	BRONZINA PER GIRANTE LAVAGGIO MS/500	
513186000	80004569	PERNO PER GIRANTI MS/500	
513186100	80004573	BRONZINA GIRANTE RISCIAQUO MS/500	
513186200	80004571	GHIERA BLOCCAGGIO GIRANTE RISCIAQUO MS/500	
513186300	80004567	FLANGIA DI STROZZATURA INFERIORE MS/500	
513186400	80004621	SQUADRETTA SUPPORTO DOSATORE BRILLANTANTE	
513186900	80004565	FLANGIA DI STROZZATURA SUPERIORE MS/500	
513202900		TAPPO INOX PER TUBO RISCIAQUO Ø 12	Da Matricola:04122235
600062900		GIRANTE COMPLETA DA MS/351 A MS/800	
600063600	80004685	GIRANTE COMPLETA RISCIAQUO MS/400-500	
600063800		BRACCIO RISCIAQUO COMPLETO MS/500	Da Matricola:04122235