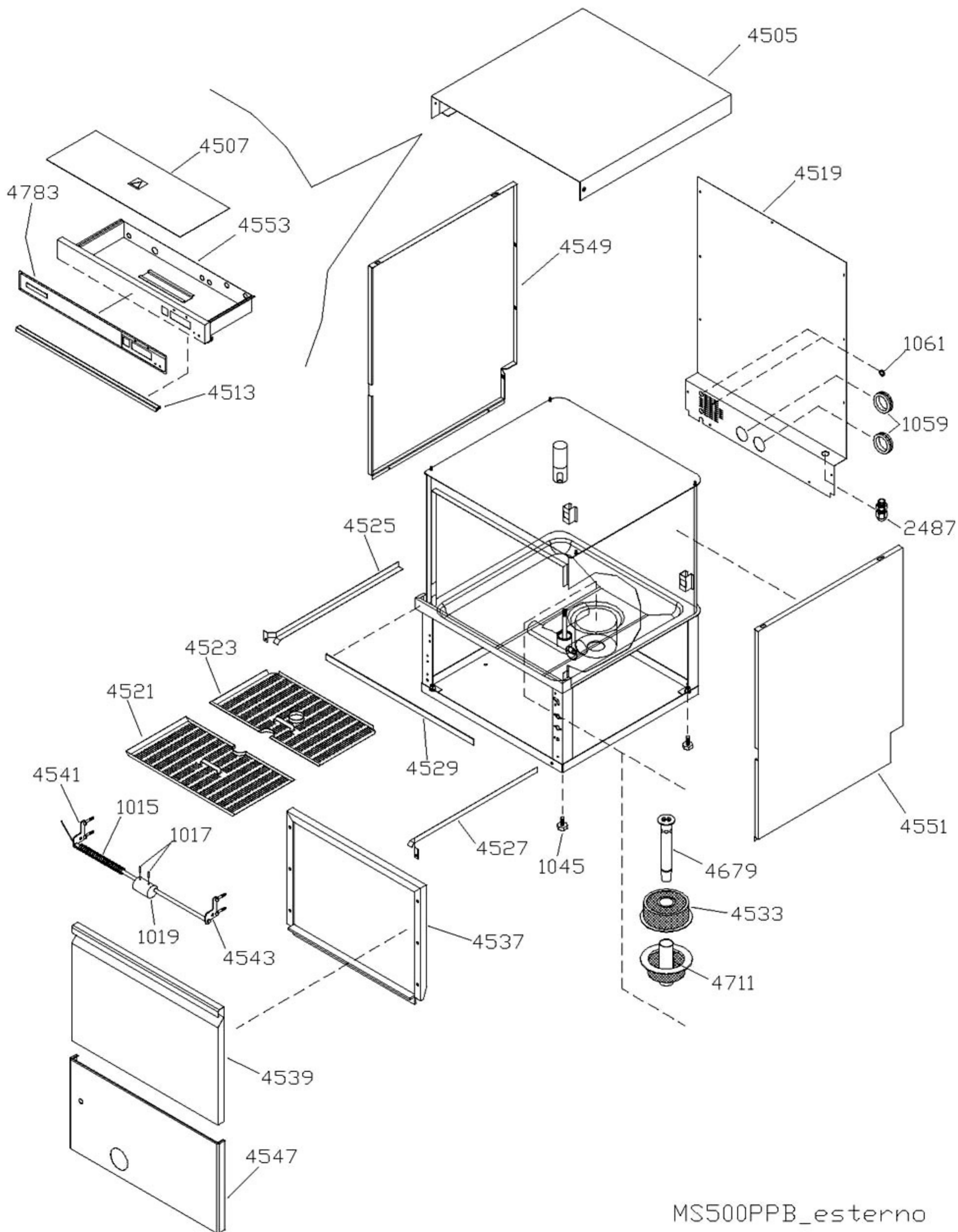


Mod. MS 500PPB

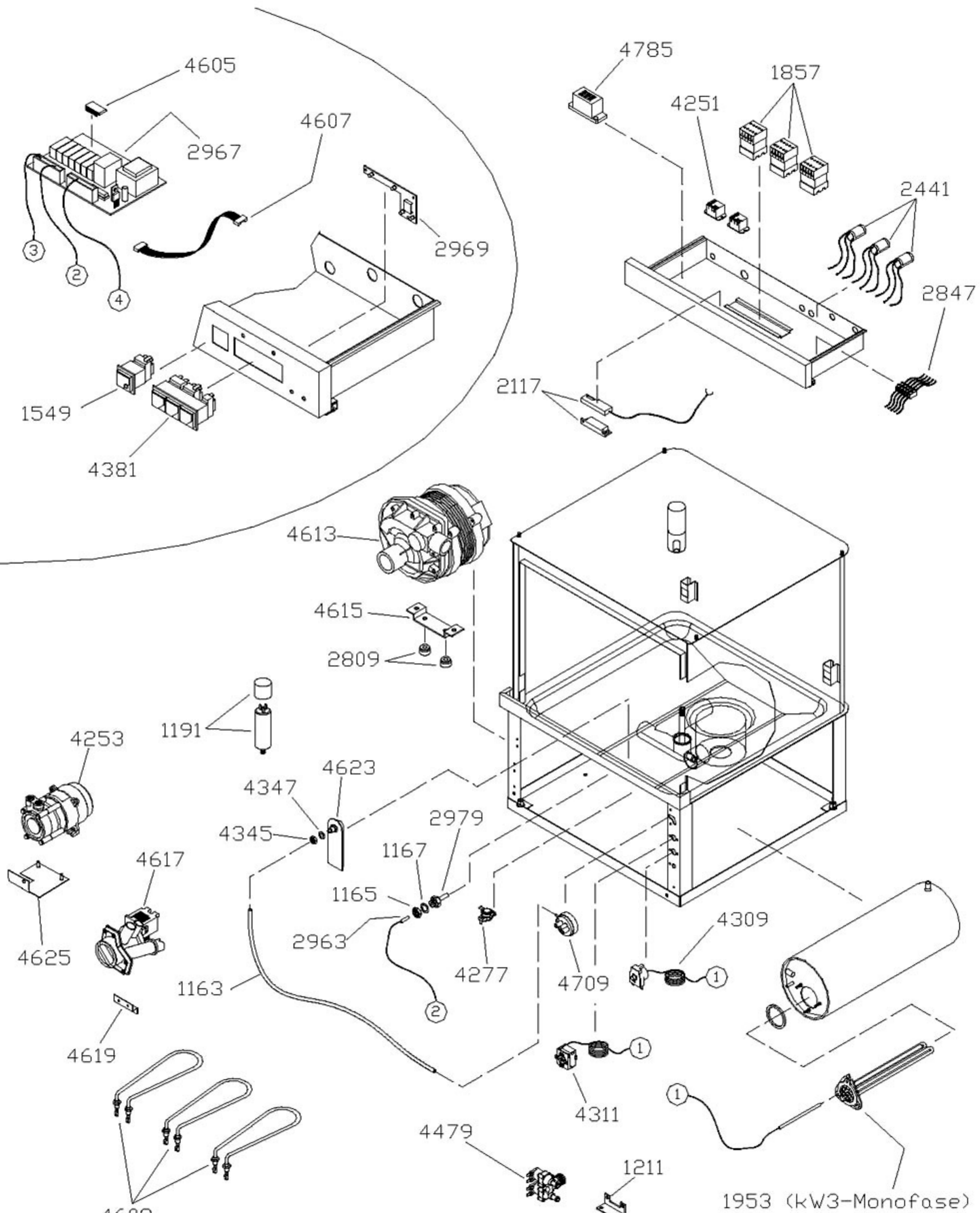


MS500PPB_esterno

MS 500PPB

CODICE	DENOMINAZIONE	NOTE
80001015	MOLLA PER PORTINA	
80001017	SPINE ELASTICHE	
80001019	MOZZO CENTRALE PER MOLLE (OTTONE)	
80001045	PIEDINO M10	
80001059	PASSACAVO DIAM. 26	
80001061	PASSACAVO DIAM. 16	
80002487	PRESSACAVO PG V-TEC/16	
80004505	PROTEZIONE SUPERIORE	MS/500
80004507	COPERCHIO PROT. IMP.ELETT.	MS/500
80004513	GUARNIZIONE PORTA	MS/500
80004519	SCHIENA DI COPERTURA	MS/500
80004521	ASS. FILTRO ANTERIORE VASCA	MS/500
80004523	ASS. FILTRO POSTERIORE VASCA	MS/500
80004525	GUIDA SX PER CESTINO	MS/500
80004527	GUIDA DX PER CESTINO	MS/500
80004529	GUARNIZIONE VASCA	MS/500
80004533	FILTRO ASPIRAZIONE	MS/500
80004537	CONTROPORTA	MS/500
80004539	PORTA	MS/500
80004541	CERNIERA SX	MS/500
80004543	CERNIERA DESTRA	MS/500
80004547	PANNELLO INTERMEDIO	MS/500T
80004549	FIANCO ESTERNO SINISTRO	MS/500
80004551	FIANCO ESTERNO DESTRO	MS/500
80004553	SCATOLA SUPPORTO COMANDI	MS/500T
80004679	TROPPOPIENO	MS/500T
80004711	ASSIEME FILTRO INTERNO ASPIRAZIONE	MS/500T
80004783	FRONTALINO POLICARBONATO	MS/500PPB

Mod. MS 500PPB

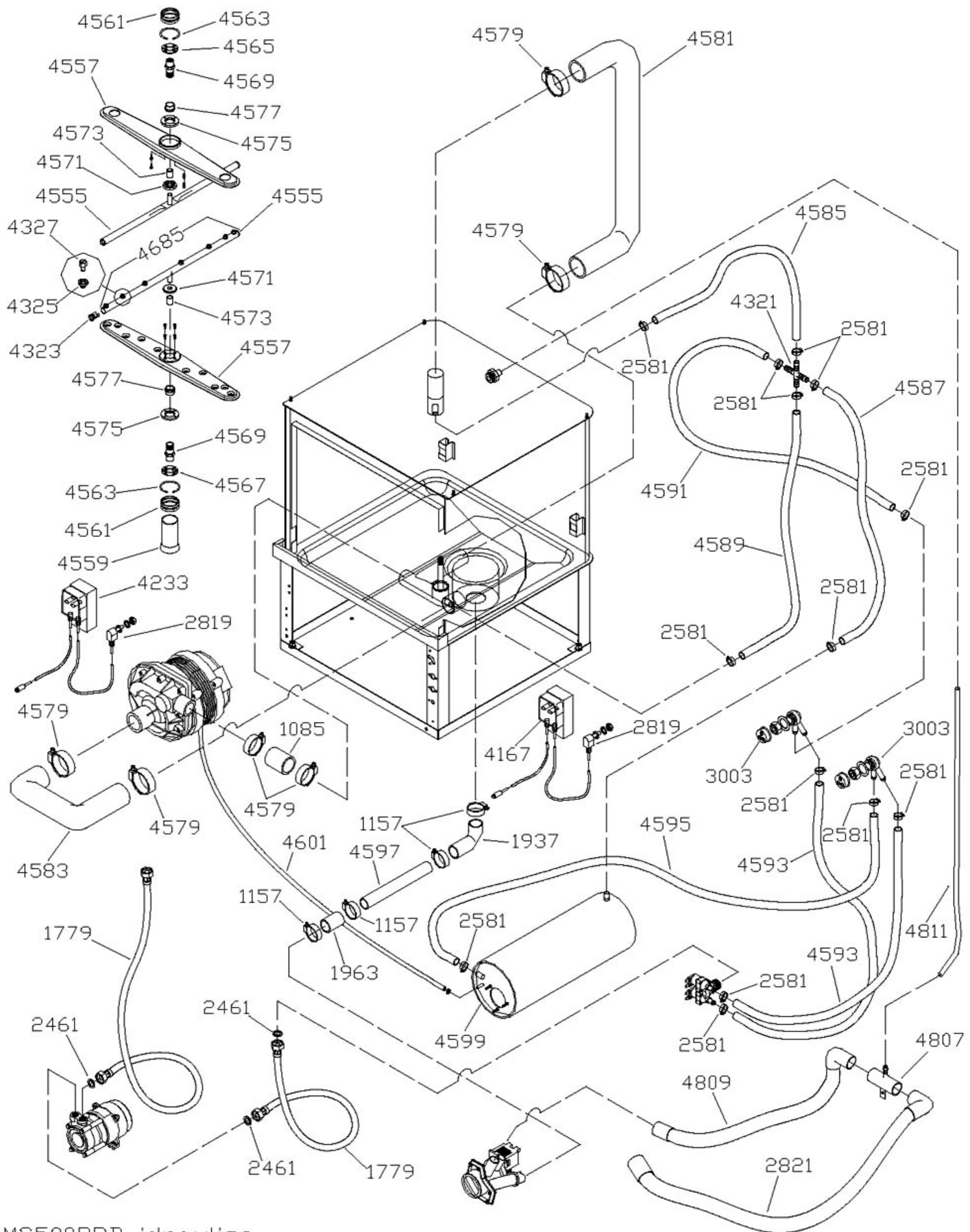


1953 (kW3-Monofase)
 1979 (kW4.5-Trifase)
 1981 (kW6-Trifase)

MS 500PPB

CODICE	DENOMINAZIONE	NOTE
80001163	TUBO PER PRESSOSTATO	
80001165	DADO 3/8" GAS	
80001167	GUARNIZIONE 3/8" GAS	
80001191	CONDENSATORE 12,5 mF 400V	
80001211	SQUADRETTA FISSAGGIO ELETTROVALVOLA	
80001549	DEVIATORE	
80001857	TELERUTTORE 4NO – 230V 50/60HZ	
80001953	RESISTENZA KW 3 MONO (FLANGIA TRIANGOLARE)	
80001979	RESISTENZA KW 4,5 TRI (FLANGIA TRIANGOLARE)	
80001981	RESISTENZA KW 6 TRI (FLANGIA TRIANGOLARE)	
80002117	MICRO MAGNETICO 3A	
80002441	FILTRO CAPACITIVO	
80002809	GOMMINI ANTIVIBRANTI	
80002847	MORSETTIERA TRI	
80002963	SONDA DI TEMPERATURA	
80002967	SCHEDA ELETTRONICA	MGL/40
80002969	SCHEDA LED	
80002979	POZZETTO PORTA SONDA	MGL/40
80004251	RELE' AZ 2280-1A-240V	
80004253	POMPA AUM. PRESSIONE 220/240V 50HZ	
80004277	TERMOSTATO BIMETALLICO	
80004309	TERMOSTATO DI SICUREZZA 110°C A GAS	
80004311	TERMOSTATO TARATURA FISSA 90°C	
80004345	DADO BASSO M10 INOX	
80004347	GUARNIZIONE AMIANTITE 1/2"	
80004381	PULSANTIERA COMANDI	MB/K
80004479	ELETTROVALVOLA A 2 VIE 90°	
80004605	MICROPROCESSORE	MS/500T
80004607	CAVETTO DI COLLEGAMENTO	MS/500T
80004609	RESISTENZA 1400W	MS/500
80004613	ELETTROPOMPA HP 0,75 MONO VENTIL.	MS/500
80004615	SUPPORTO POMPA	MS/500
80004617	POMPA SCARICO MAGNET.	MS/500T
80004619	SUPPORTO POMPA DI SCARICO	MS/500
80004623	CAMPANA PRESSOSTATO	MS/500
80004625	SUPPORTO P.A.P.	MS/500
80004709	PRESSOSTATO	
80004785	SUONERIA	MS/500PPB

Mod. MS 500PPB



MS 500PPB

CODICE	DENOMINAZIONE	NOTE
80001085	MANICOTTO DIAM. 40	
80001157	FASCETTA DIAM.24-44	
80001777	TUBO DI SCARICO D. 30	MS
80001779	TUBO ALIMENT. RINF. 3/4"	
80001937	GOMITO A 90°	
80001963	MANICOTTO D. 30 UNIONE COLETTORI	
80002461	FILTRO PER GOMMA DI CARICO	
80002581	FASCETTA INOX 12-22	
80002819	ASS. ENT. DOSAT. DETERGENTE+DADO+GUARN	
80002821	TUBO DI SCARICO POMPA DI SCARICO	
80003003	VALVOLA ANTIRIFLUSSO OMOLOGATA DVGW	
80004167	DOSATORE PERILST.DETERGENTE MLP/140	
80004233	DOSATORE BRILLANTE PER MLP	
80004321	COLLETTORE 4 VIE	
80004323	TAPPO BRACCIO DI RISCIAQUO	
80004325	BOCCOLA FISSAGGIO UGELLO RISCIAQUO	
80004327	UGELLO DI RISCIAQUO	
80004555	ASS. GIRANTE RISCIAQUO	MS/500
80004557	ASS. GIRANTE LAVAGGIO	MS/500
80004559	TUBO MANDATA IN VASCA	MS/500
80004561	GHIERA DI CONTENIMENTO	MS/500
80004563	ANELLO BLOCCAGGIO GHIERA	MS/500
80004565	FLANGIA DI STROZZ. SUPERIORE	MS/500
80004567	FLANGIA DI STROZZ. INFERIORE	MS/500
80004569	PERNO GIRANTI	MS/500
80004571	GHIERA GIRANTE RISCIAQUO	MS/500
80004573	BRONZINA GIRANTE RISCIAQUO	MS/500
80004575	FLANGIA BRONZINA GIRANTE LAVAGGIO	MS/500
80004577	BRONZINA GIRANTE LAVAGGIO	MS/500
80004579	FASCETTA DIAMETRO 40-60	
80004581	TUBO MANDATA	MS/500
80004583	TUBO ASPIRAZIONE	MS/500
80004585	TUBO GOMMA CONNETT.-RISC. SUP.	MS/500
80004587	TUBO GOMMA ALIM. RISCIAQUO	MS/500
80004589	TUBO GOMMA CONNETT.-RISC.INF.	MS/500
80004591	TUBO GOMMA V.N.R.-CONNETTORE	MS/500
80004593	TUBO GOMMA V.N.R.-ELETTRIVALVOLA	MS/500
80004595	TUBO GOMMA V.N.R.-ENTRATA BOILER	MS/500
80004597	TUBO COLLEGAM.POMPA SCARICO	MS/500
80004599	BOILER	MS/500
80004601	TUBO BOILER-DOSATORE	MS/500
80004685	GIRANTE COMPLETA RISCIAQUO	MS/400-500