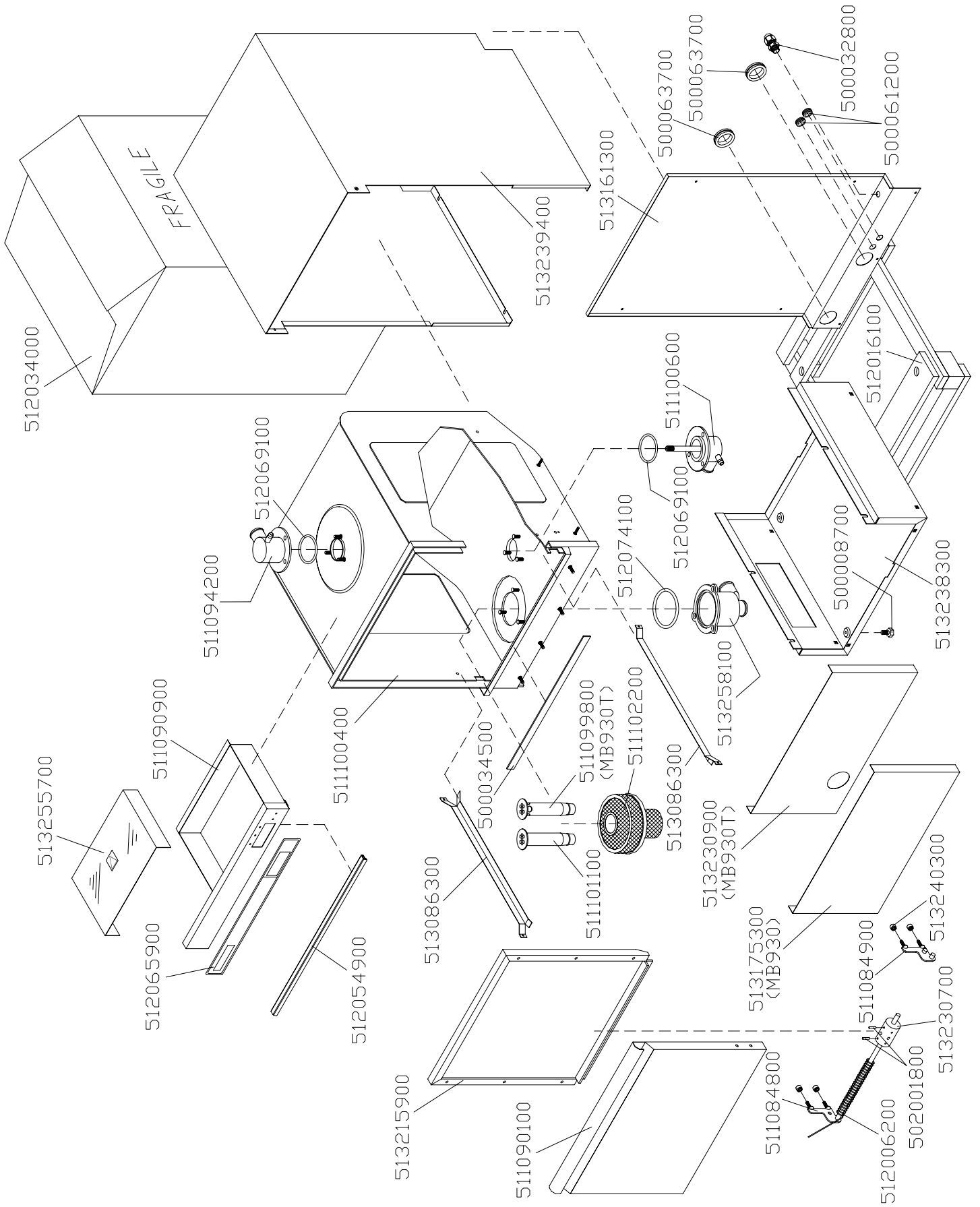
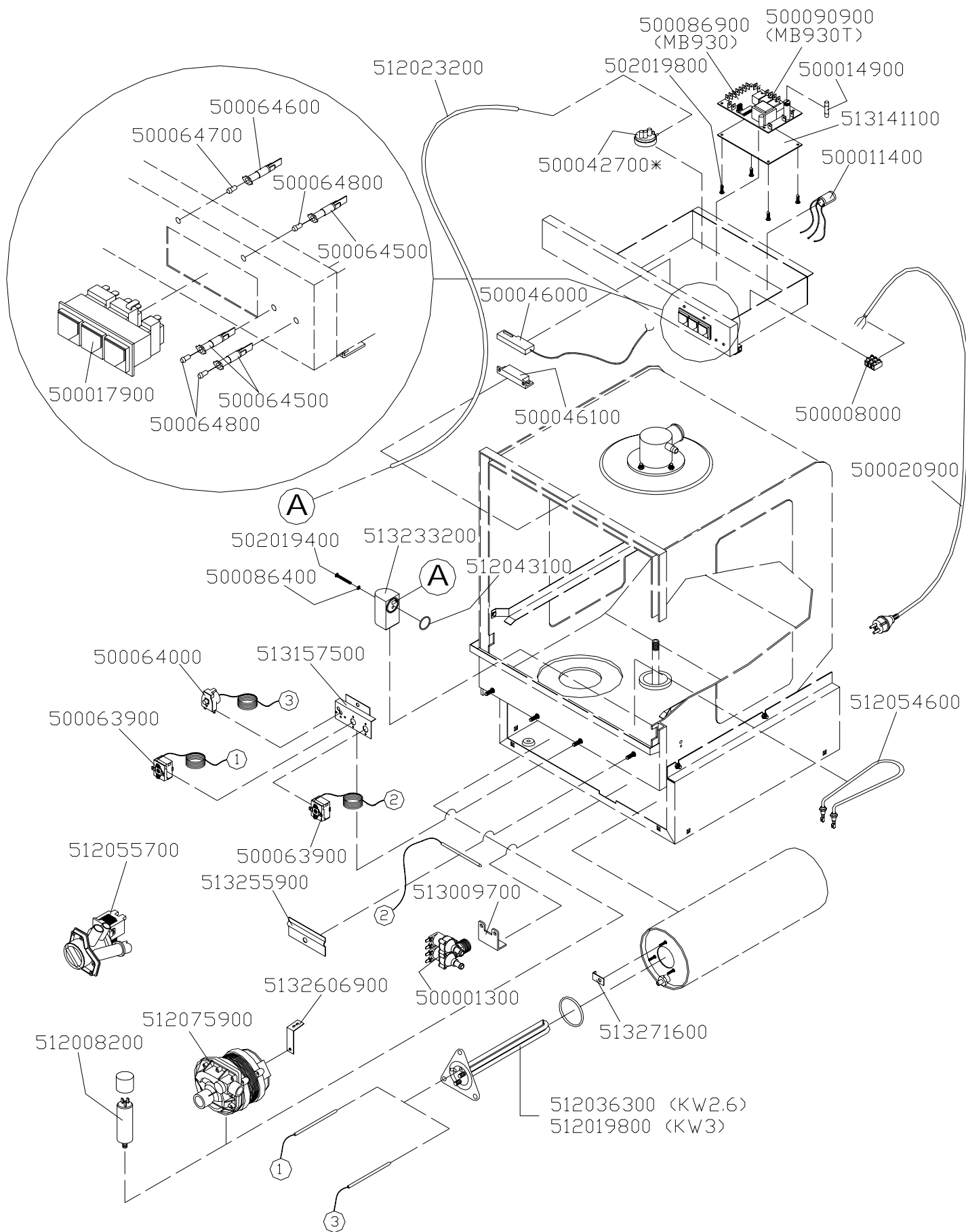


Mod. MB 930 – MB 930T



Mod. MB 930 - 930T

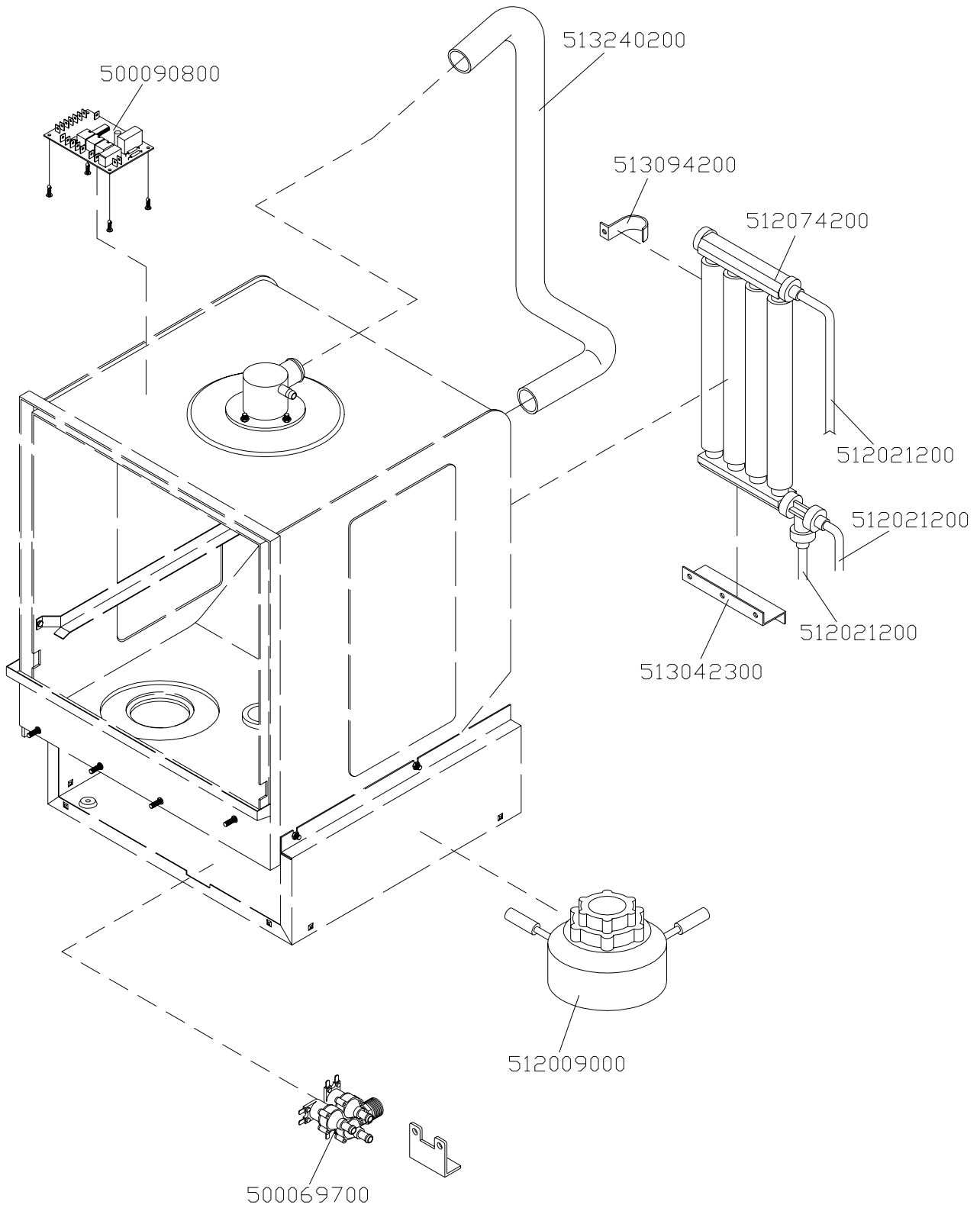


MB 930 – 930T elettrico / electrical / elektro / électrique

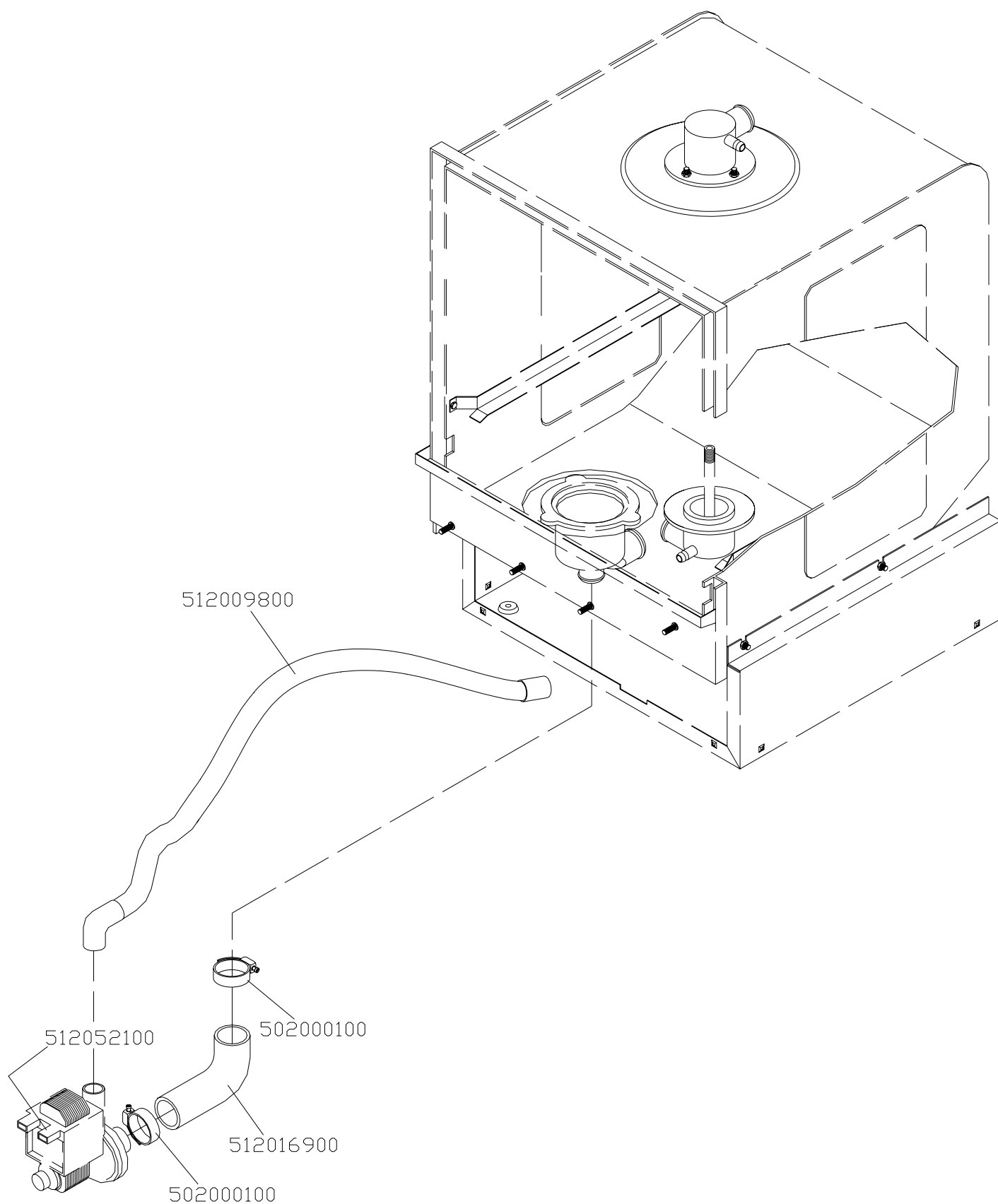
CODE	DENOMINAZIONE / NAME / BENENNUNG / DENOMINATION	NOTES
500001300	ELETTROVALVOLA 2 VIE 90° / 3-WAY SOLENOID VALVE 90° ELEKTROVENTIL 3 RICHTUNGEN 90° / ÉLECTROVANNE À 3 VOIES 90°	
500008000	MORSETTIERA MONO / MONO TERMINAL BOARD / MONO-KLEMMLEISTE / BORNIER MONO	
500011400	FILTRO CAPACITIVO / CAPACITIVE FILTER / BANDPASSFILTER / FILTRE CAPACITIF	
500014900	FUSIBILE 5A / FUSE 5A / SICHERUNG 5A / FUSIBLE 5A	
500017900	PULSANTIERA COMPLETA / COMPLETE PUSHBUTTON STRIP KOMPLETTE STEUERTAFEL / BOITIER DE COMMANDE COMPLET	
500020900	CAVO ALIMENTAZIONE 3x1,5 / POWER CABLE 3x1,5 ANSCHLUSSKABEL 3x1,5 / CÂBLE ALIMENTATION 3x1,5	
500042700*	PRESSOSTATO TARATURA 35/17 / PRESSURE SWITCH CALIBRATION 35/17 DRUCKWÄCHTER REGELUNG 35/17 / PRESSOSTAT ÉTALONNAGE 35/17	
* Per la taratura del particolare, comunicare anche il modello della macchina. / * To have this part adjuste, pls advise the exact model of the machine. * Zur Identifizierung dieses Teiles, bitte genaues Modell der Maschine angeben. / * Pour l'étalonnage de particulier, communiquer le modèle de la machine.		
500046000	SENSORE MAGNETICO / MAGNETIC SENSOR / MAGNETSENSOR / CAPTEUR MAGNÉTIQUE	
500046100	MAGNETE IN CUSTODIA / MAGNET IN CASE / MAGNET IN HÜLLE / AIMANT EN ÉTUI	
500063900	TERMOSTATO TARATURA FISSA 90°C / FIXED CALIBRATION THERMOSTAT 90°C THERMOSTAT FIXE REGELUNG 90°C / THERMOSTAT ÉTALONNAGE FIXE 90°C	
500064000	TERMOSTATO DI SICUREZZA 110°C A GAS / GAS SAFETY THERMOSTAT 110°C SICHERHEITSTHERMOSTAT 110°C GAS / THERMOSTAT DE SURETÉ 110°C À GAZ	
500064500	LAMPADA SPIA ARANCIONE / ORANGE INDICATOR LIGHT ORANGE MELDELEUCHTE / LAMPE VOYANT ORANGE	
500064600	LAMPADA SPIA VERDE / GREEN INDICATOR LIGHT GRÜNE MELDELEUCHTE / LAMPE VOYANT VERT	
500064700	GEMMA TRONCOCONICA VERDE / GREEN TAPERED LENS KEGELSTUMPFIGE LEUCHTENABDECKUNG GRÜN / CABOCHON CYLINDRIQUE VERT	
500064800	GEMMA TRONCOCONICA ARANCIO / ORANGE TAPERED LENS KEGELSTUMPFIGE LEUCHTENABDECKUNG ORANGE / CABOCHON CYLINDRIQUE ORANGE	
500086400	RONDELLA PLASTICA M4 NEUTRA / NEUTRAL PLASTIC WASHER M4 PLASTIKSCHEIBE M4 NEUTRAL / RONDELLE PLASTIQUE M4 NEUTRE	
500086900	SCHEDA ELETTRONICA / CIRCUIT BOARD ELEKTRONISCHE SCHALTAFEL / FICHE ÉLECTRONIQUE	
500090900	SCHEDA ELETTRONICA "T" / CIRCUIT BOARD "T" ELEKTRONISCHE SCHALTAFEL "T" / FICHE ÉLECTRONIQUE "T"	
502019400	VITE INOX TB+ 4x35 / STAINLESS STEEL BC+ SCREWS 4x35 SCHRAUBE INOX TB+ 4x35 / VIS INOX TB+ 4x35	
502019800	DISTANZIATORE / SPACER / ABSTANDHALTER / ENTRETOISE	
512008200	CONDENSATORE DA 10 µF / CONDENSER 10 µF / KONDENSATOR 10 µF / CONDENSEUR 10 µF	
512019800	RESISTENZA KW 3 MONO / RESISTANCE 3 KW MONO WIDERSTAND 3 KW MONO / RÉSISTANCE 3 KW MONO	
512023200	TUBO PER PRESSOSTATO / PIPE FOR PRESSURE SWITCH SCHLAUCH FÜR DRUCKWÄCHTER / TUYAU POUR PRESSOSTAT	
512036300	RESISTENZA KW 2,6 MONO / RESISTANCE 2,6 KW MONO WIDERSTAND 2,6 KW MONO / RÉSISTANCE 2,6 KW MONO	
512043100	OR 3087 / OR 3087 / OR 3087 / JOINT TORIQUE 3087	
512054600	RESISTENZA 1400W / RESISTANCE 1400W / WIDERSTAND 1400W / RÉSISTANCE 1400W	da/from/die/de: 120622100
512055700	POMPA SCARICO MAGNETICA / MAGNETIC DRAIN PUMP MAGNETISCHE ABLAUFpumpe / POMPE D'ÉVACUATION MAGNÉTIQUE	
512075900	ELETTROPOMPA HP 0,28 MONO / ELECTRIC PUMP HP 0,28 MONO ELEKTROPUMPE HP 0,28 MONO / ÉLECTROPOMPE HP 0,28 MONO	
513009700	SQUADRETTA FISSAGGIO ELETTROVALVOLA / SOLENOID VALVE MOUNTING BRACKET FIXIERBÜGEL ELEKTROVENTIL / ÉQUERRE FIXATION ÉLECTROVANNE	
513141100	PROTEZIONE SCHEDA ELETTRONICA / CIRCUIT BOARD PROTECTION ELEKTRONISCHE SCHALTAFEL SCHUTZ / PROTECTION FICHE ÉLECTRONIQUE	
513157500	SQUADRETTA SUPPORTO TERMOSTATI INFERIORE LOWER THERMOSTAT SUPPORT BRACKET STÜTZWINKEL THERMOSTATEN UNTEN ÉQUERRE SUPPORT THERMOSTATS INFÉRIEURE	
513233200	CAMPANA PRESSOSTATO / PRESSURE SWITCH BELL ABDECKUNG DRUCKWÄCHTER / CLOCHE PRESSOSTAT	
513248300	SQUADRETTA SUPPORTO POMPA / PUMP SUPPORT BRACKET STÜTZWINKEL PUMPE / ÉQUERRE SUPPORT POMPE	
513255900	SUPPORTO BULBO TERMOSTATO VASCA / TANK THERMOSTAT BULB SUPPORT HALTERUNG THERMOSTATKUGEL WANNE / SUPPORT BULBE THERMOSTAT CUVE	da/from/die/de: 10012630
513271600	SQUADRETTA FISSAGGIO BULBO TERMOSTATO / THERMOSTAT BULB MOUNTING BRACKET FIXIERBÜGEL THERMOSTATKUGEL / ÉQUERRE FIXATION BULBE THERMOSTATS	da/from/die/de: 111012108

MB 930T idraulico / hydraulic / hydraulisch / hydraulique		
CODE	DENOMINAZIONE / NAME / BENENNUNG / DENOMINATION	NOTES
500036700	VALVOLA ANTIRIFLUSSO OMOLOGATA DVGW / DVGW CERTIFIED ANTI-REFLUX VALVE HOMOLOGIERTES RÜCKFLUSSVENTIL DVGW / CLAPET DE RETENUE HOMOLOGUÉ DVGW	
502000100	FASCETTA Ø 24-44 / CLAMP Ø 24-44 / KLEMME Ø 24-44 / COLLIER Ø 24-44	
502000200	FASCETTA Ø 9-11 / CLAMP Ø 9-11 / KLEMME Ø 9-11 / COLLIER Ø 9-11	
502000800	FASCETTA Ø 12-22 / CLAMP Ø 12-22 / KLEMME Ø 12-22 / COLLIER Ø 12-22	
511059400	SFIATO / BREATHER PIPE / ENTLÜFTUNG / ÉVENT	
511069700	BRACCIO RISCIAQUO SUPERIORE / UPPER RINSE ARM ARM OBERES NACHSPÜLEN / BRAS RINÇAGE SUPÉRIEUR	
511093900	ATTACCO DOSATORE DETERSIVO / DETERGENT DOSER ATTACHMENT ANSCHLUSS DOSIERER SPÜLMITTEL / RACCORD DOSEUR DÉTERGENT	da/from/die/de: 100706118
511095100	GIRANTE LAVAGGIO / WASH IMPELLER / WASCHARM / ROTOR LAVAGE	
511095800	BOILER / BOILER / BOILER / BOILER	
512005700	DOSATORE IDRAULICO BRILLANTANTE / HYDRAULIC BRIGHTENER DOSER HYDRAULISCHER DOSIERER KLARSPÜLER / DOSEUR HYDRAULIQUE LIQUIDE DE RINÇAGE	
512009300	FILTRO PER GOMMA DI CARICO / FILTER FOR LOADING RUBBER FILTER FÜR GUMMI EINLAUF / FILTRE POUR CAOUTCHOUC DE REMPLISSAGE	
512009800	TUBO DI SCARICO MT.2,1 / DRAIN PIPE MT.2,1 ABLAUFSCHLAUCH MT.2,1 / TUYAU D'ÉVACUATION MT.2,1	
512021200	TUBO GOMMA CASER/15 Ø12x19 / RUBBER PIPE CASER/15 Ø12x19 GUMMISCHLAUCH CASER/15 Ø12x19 / TUYAU CAOUTCHOUC CASER/15 Ø12x19	
512026800	MANICOTTO DI MANDATA 38x30x43 / DISCHARGE COUPLING 38x30x43 MUFFE ZULAUF 38x30x43 / MANCHON DE REFOULEMENT 38x30x43	
512027300	MANICOTTO DI MANDATA 38x30x100 / DISCHARGE COUPLING 38x30x100 MUFFE ZULAUF 38x30x100 / MANCHON DE REFOULEMENT 38x30x100	
512035300	TUBO DI SCARICO mm. 24 ATTACCO 90° / DRAIN PIPE mm. 24 ATTACHMENT 90° ABFLUSSROHR mm. 24 ANSCHLUSS 90° / TUYAU D'ÉVACUATION mm. 24 RACCORD 90°	
512047500	TUBO CARICO 3/4" / LOADING PIPE 3/4" / EINLAUFSCHLAUCH 3/4" / TUYAU REMPLISSAGE 3/4"	
512053100	ANELLO BLOCCAGGIO GHIERA / LOCKING RING BLOCKIERRING HÜLSE / ANNEAU BLOCAGE BAGUE	
512059900	TUBO SCARICO MT.0,90 Ø18,5 / DRAIN PIPE MT.0,90 Ø18,5 ABLAUFSCHLAUCH MT.0,90 Ø18,5 / TUYAU D'ÉVACUATION MT.0,90 Ø18,5	
512060000	TUBO SCARICO MT.0,40 Ø20 / DRAIN PIPE MT.0,40 Ø20 ABLAUFSCHLAUCH MT.0,40 Ø20 / TUYAU D'ÉVACUATION MT.0,90 Ø20	
512068500	MANICOTTO A "T" MANDATA INFERIORE MB / LOWER DISCHARGE "T" COUPLING MB "T" MUFFE UNTERER ZULAUF MB / MANCHON EN "T" REFOULEMENT INFÉRIEUR MB	
512069300	TUBO CRISTAL Ø4x6 VERDE TRASPARENTE / TRANSPARENT GREEN CRYSTAL PIPE Ø4x6 SCHLAUCH CRISTAL Ø4x6 DURCHSICHTIG GRÜN / TUYAU CRISTAL Ø4x6 VERT TRANSPARENT	
512073700	TUBO SILICONE Ø5x10 / SILICONE PIPE Ø5x10 SILIKONSCHLAUCH Ø5x10 / TUYAU SILICONE Ø5x10	
513109100	SQUADRETTA FISSAGGIO COLLETTORE INFERIORE / LOWER COLLECTOR MOUNTING BRACKET FIXIERBÜGEL UNTERER KOLLEKTOR / ÉQUERRE FIXATION COLLECTEUR INFÉRIEUR	
513185600	GHIERA DI CONTENIMENTO / CONTAINMENT RING / RÜCKHALTEHÜLSE / BAGUE DE RETENUE	
513185900	BRONZINA GIRANTE LAVAGGIO / WASH IMPELLER BUSHING BUCHSE WASCHARM / PALIER ROTOR LAVAGE	
513186000	PERNO GIRANTI / IMPELLER PIN / ZAPFEN DREHVORRICHTUNG / AXE ROTORS	
513186100	BRONZINA GIRANTE RISCIAQUO / RINSE IMPELLER BUSHING BUCHSE DREHVORRICHTUNG NACHSPÜLEN / PALIER ROTOR RINÇAGE	
513186200	GHIERA GIRANTE RISCIAQUO / RINSE IMPELLER BUSHING HÜLSE DREHVORRICHTUNG NACHSPÜLEN / BAGUE ROTOR RINÇAGE	
513186300	FLANGIA DI STROZZATURA INFERIORE / LOWER CHOKE FLANGE FLANSCH FÜR UNTERE VERENGUNG / BRIDE D'ÉTRANGLEMENT INFÉRIEURE	
513186900	FLANGIA DI STROZZATURA SUPERIORE / UPPER CHOKE FLANGE FLANSCH FÜR OBERE VERENGUNG / BRIDE D'ÉTRANGLEMENT SUPÉRIEURE	
513202900	TAPPO INOX PER TUBO RISCIAQUO Ø12 / STAINLESS STEEL STOPPER FOR RINSE PIPE Ø12 INOXDECKEL INOX FÜR NACHSPÜLSCHLAUCH Ø12 / BOUCHON INOX POUR TUYAU RINÇAGE Ø12	
513227000	COLLETTORE RISCIAQUO 4 VIE / 4-WAY RINSE COLLECTOR KOLLEKTOR SPÜLUNG 4 RICHTUNGEN / COLLECTEUR RINÇAGE 4 VOIES	
513251200	SQUADRETTA FISSAGGIO BOILER MB / BOILER MOUNTING BRACKET MB FIXIERBÜGEL BOILER MB / ÉQUERRE FIXATION BOILER MB	
513259400	TUBO PER MANDATA INFERIORE / LOWER DISCHARGE PIPE SCHLAUCH FÜR UNTERER ZULAUF / TUYAU DE REFOULEMENT INFÉRIEUR	
513259600	TUBO MANDATA / DISCHARGE PIPE / SCHLAUCH ZULAUF / TUYAU REFOULEMENT	
513260700	SQUADRETTA ANTERIORE FISSAGGIO BOILER / FRONT BOILER MOUNTING BRACKET VORDERER FIXIERWINKEL BOILER / ÉQUERRE ANTÉRIEURE FIXATION BOILER	
600062700	BRACCIO RISCIAQUO SUPERIORE COMPLETO / UPPER COMPLETE RINSE ARM SPÜLARM OBEN KOMPLETT / BRAS RINÇAGE SUPÉRIEUR COMPLET	
600100000	GIRANTE COMPLETA / COMPLETE IMPELLER DREHVORRICHTUNG KOMPLETT / ROTOR COMPLET	

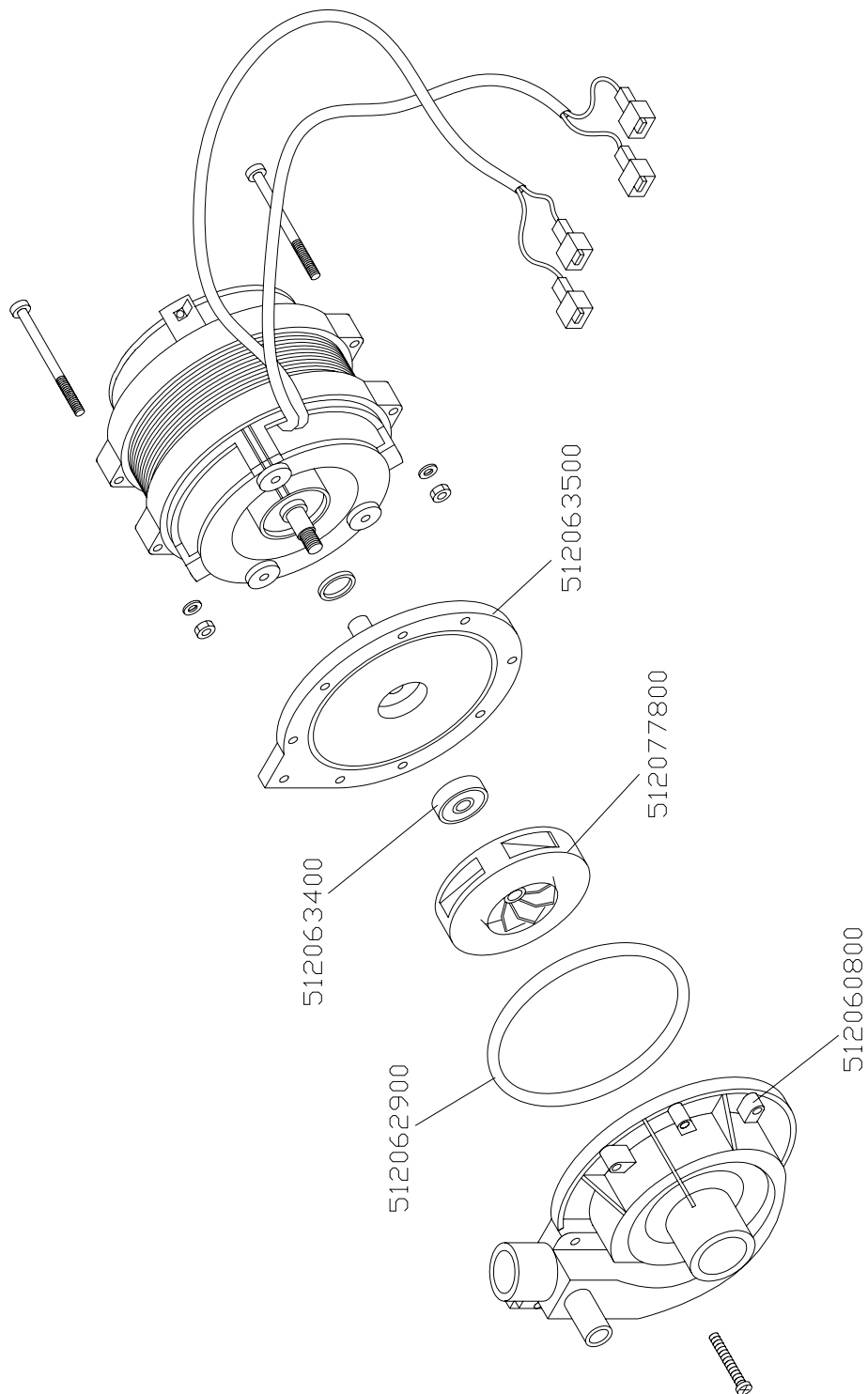
Mod. MB 930K



Mod. MB 630P.S. – MB 930P.S.



POMPA HP 0,28 (cod. 512075900)



hp0,28

