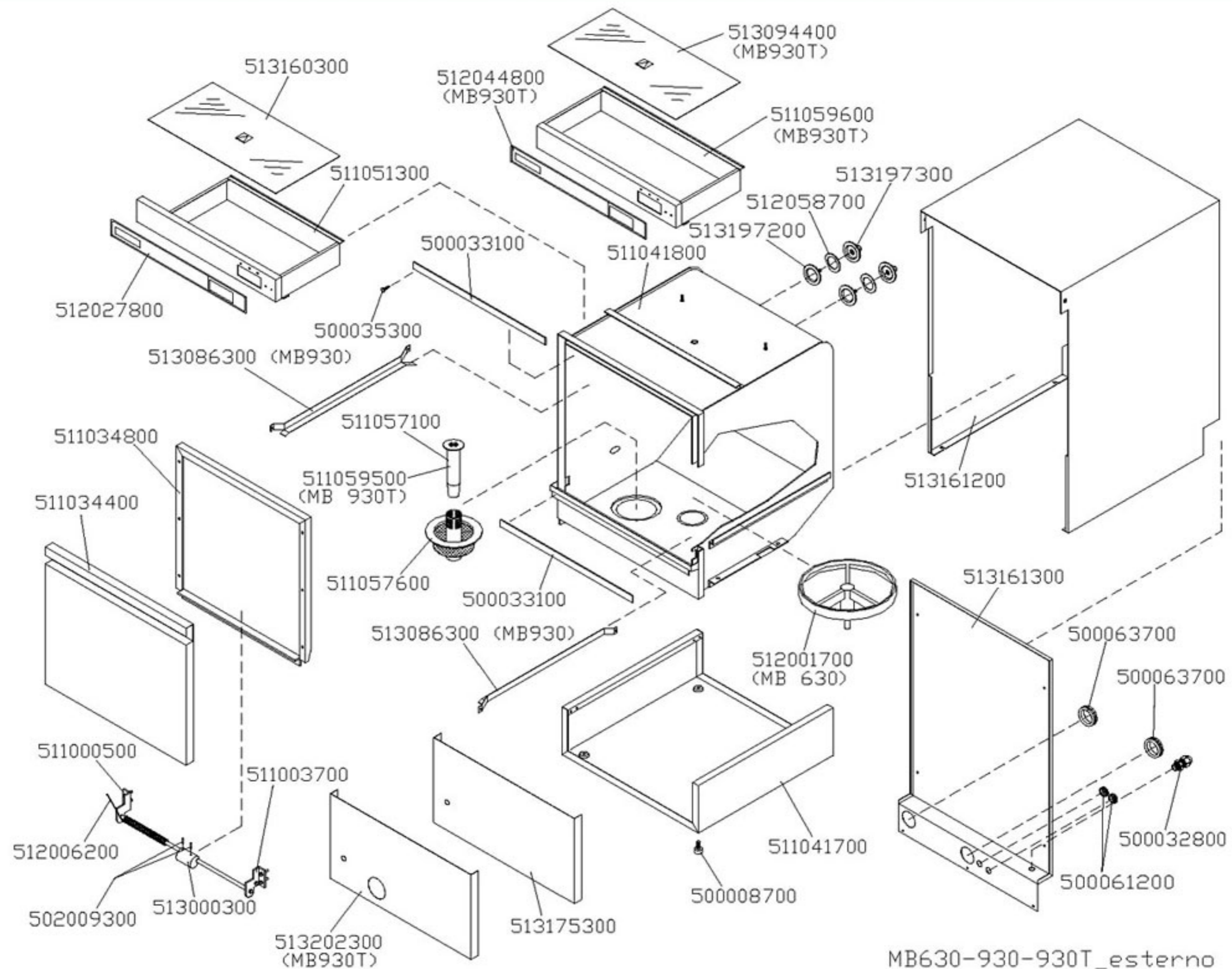


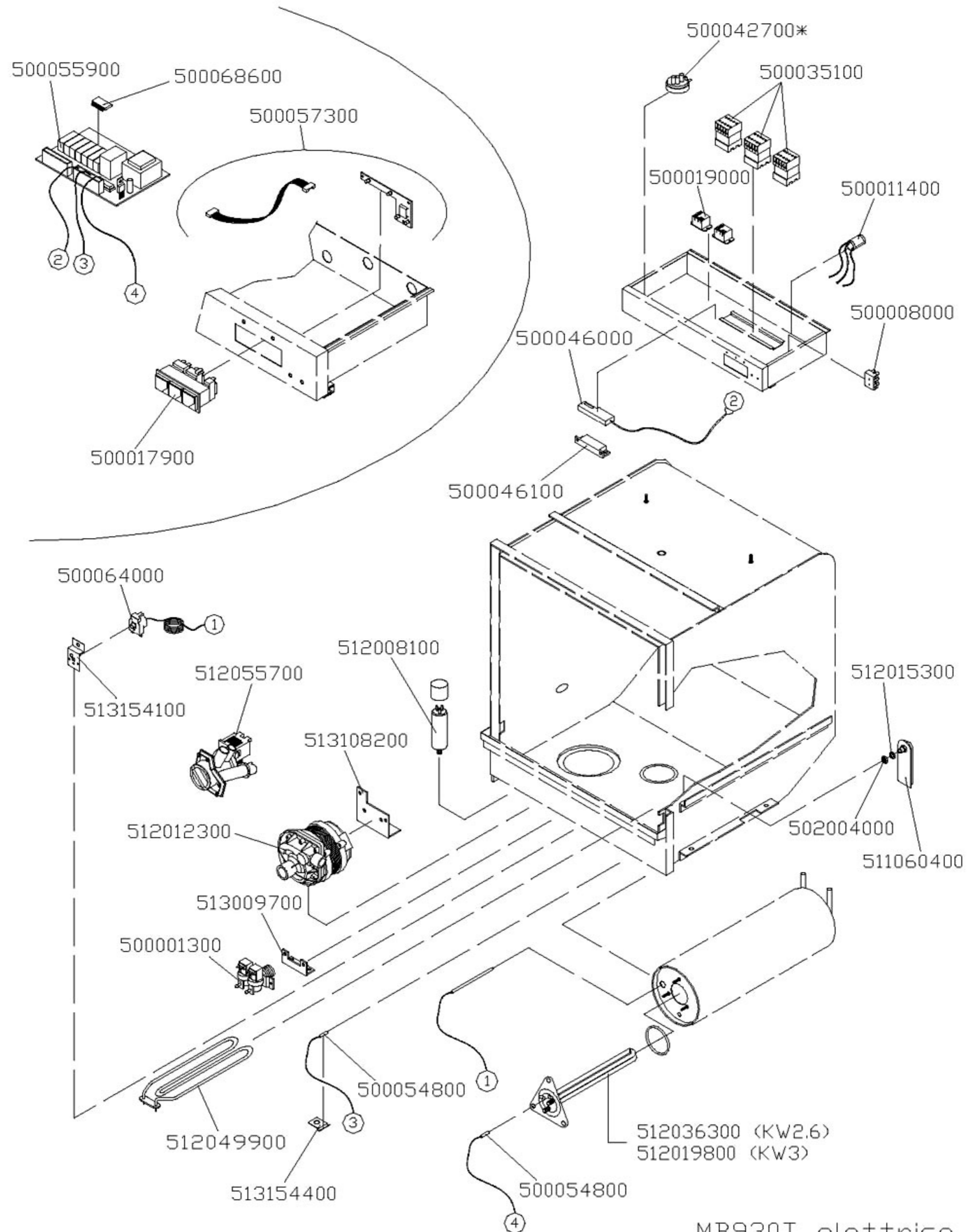
Mod. MB 630 - MB 930 - MB 930T



MB 630 - MB 930 - MB 930T (esterno)

CODICE	EX CODICE	DENOMINAZIONE	NOTE
500008700	80001045	PIEDINI IVARS ESAGONO CH25 M10	
500032800	80002487	PRESSACAVO PASSO PG ARTICOLO V-TEC/16	
500033100	80002481	MOUSSE C/111 NERA ADESIVA RETINATA 3X20	
500033100	80002483	MOUSSE C/111 NERA ADESIVA RETINATA 3X20	
500035300	80002485	CLIPS DENTELLATA	
500061200		PASSACAVO NERO PLASTICA Ø 16 B 625-500	
500063700		PASSACAVO NERO PLASTICA Ø 46 SB1750-22	
502009300	80001017	SPINE ELASTICHE 3X24 INOX	
511000500	80001011	CERNIERA SX	
511003700	80002233	CERNIERA DX	
511034400	80002203	PORTA	
511034800	80002205	CONTROPORTA	
511041700	80002927	BASAMENTO	Da Matricola: 03012007
511041800	80002933	VASCA	Da Matricola: 03012007
511051300	80004353	SCATOLA SUPPORTO COMANDI MB/630-930	Da Matricola: 02031449
511057100	80004713	TROPPOPIENO MB/630-930	Da Matricola: 03012007
511057600	80004925	ASSIEME FILTRO INTERNO ASPIRAZIONE	Da Matricola: 04052803
511059500	80004927	TROPPOPIENO MB/930T	
511059600	80004931	SCATOLA SUPPORTO COMANDI MB/930T	
512001700	80001591	GIRELLO	
512006200	80001015	MOLLA A TORSIONE IN ACCIAIO INOX Ø 4	
512044800	80002921	FRONTALINO PER MB/930T	
512058700		GUARNIZIONE PER TAPPO FORO VALVOLA NON RITORNO	Da Matricola: 03050530
513000300	80001019	MOZZO CENTRALE PER MOLLE (OTTONE)	
513027800	80002431	FRONTALINO PER MB/630-930	
513086300	80002215	GUIDA CESTINO	
513094400	80002225	COPERCHIO PROTEZIONE IMPIANTO ELETTRICO MB/930T	
513160300	80004297	COPERCHIO PROTEZIONE IMPIANTO ELETTRICO	Da Matricola: 02031449
513161200	80004361	FASCIA ESTERNA	Da Matricola: 02031449
513161300	80004367	SCHIENA DI COPERTURA	Da Matricola: 02031449
513175300	80004923	PANNELLO INTERMEDIO MB/630-930	Da Matricola: 03101606
513197200		TAPPO CHIUSURA FORO VALVOLA NON RITORNO	Da Matricola: 03050530
513197300		CHIUSURA FORO VALVOLA NON RITORNO	Da Matricola: 03050530
513202300	80004929	PANNELLO INTERMEDIO MB/930T	

Mod. MB 930T



MB 930T (elettrico)

CODICE	EX CODICE	DENOMINAZIONE	NOTE
500001300	80004479	ELETTROVALVOLA A 2 VIE 90°	
500008000	80001181	LISTE MOD. PA 44 WP 3 POLI AMP16	
500011400	80002441	FILTRO CAPACITIVO F1	
500017900	80004381	PULSANTIERA COMPLETA	
500019000	80004251	RELÈ' AZ 2280-1A-240V	
500035100	80001857	TELERUTTORE 4 NO V230 50/60HZ	
500042700*	80002289	PRESSOSTATO TARATURA 35/17 MB	
* Per la taratura del particolare, comunicare anche il modello della macchina. / To have this part adjusted, pls advise the exact model of the machine.			
500046000	80002117	SENSORE MAGNETICO	
500046100		MAGNETE 6X35 IN CUSTODIA	
500054800	80002963	OFFDA DI TEMPERATURA NTC 100K L=3000 mm.	
500055900	80002967	SCHEDA ELETTRONICA	
500057300	80002969	KIT SCHEDA LED LAVASTOVIGLIE 1374	
500057300	80004607	CAVETTO DI COLLEGAMENTO	
500064000	80004309	TERMOSTATO SICUREZZA TEMPERATURA FISSA	
500068600	80004605	MICROPROCESSORE	
502004000	80004345	DADO BASSO M10 INOX	
511060400	80004623	CAMPANA PRESSOSTATO	
512008100	80001191	CONDENSATORE 12,5mF 400V	
512012300	80002261	ELETTROPOMPA HP 0,5 V230 MONO	
512015300	80004347	GUARNIZIONE AMIANTITE 1/2"	
512019800	80001953	RESISTENZA KW 3 MONO (FLANGIA TRIANGOLARE)	
512036300	80001951	RESISTENZA KW 2,6 MONO (FLANGIA TRIANGOLARE)	
512049900	80004269	RESISTENZA PIEGATA A "M" 2600W	
512055700	80004617	POMPA SCARICO MAGNETICA	
513009700	80001211	SQUADRETTA SUPPORTO ELETTROVALVOLA	
513108200	80002451	SQUADRETTA SUPPORTO POMPA	
513154100	80004933	SQUADRETTA SUPPORTO TERMOSTATO SICUREZZA	
513154400		SQUADRETTA FISSAGGIO SONDA	

MB 930T (idraulico)

CODICE	EX CODICE	DENOMINAZIONE	NOTE
502000100	80001157	FASCETTA INOX Ø 24-44	anche ex 80004579
502000800	80002581	FASCETTA INOX Ø 12-22	
511003900	80004467	GIRANTE DI LAVAGGIO	
511027900	80002241	COLLETTORE SUPERIORE	
511042500	80002945	TUBO MANDATA INFERIORE	
511045700	80004249	PERNO GIRANTE INFERIORE	
511050300	80002235	BOILER	
511055500	80004321	COLLETTORE 4 VIE	
511059400	80004807	SFIATO	
511069800		GIRANTE DI LAVAGGIO	Da Matricola: 05012100
512005700	80001839	DOSATORE IDRAULICO BRILLANTANTE	
512009100	80001119	TUBO PVC ATOSSICO CRISTAL Ø 4X6	
512009300	80002461	FILTRO PER GOMMA DI CARICO	
512009800	80002821	TUBO SCARICO MT 2,1	
512009900	80002245	TUBO GOMMA N/L 10 Ø 5X10,5	
512009900	80004811	TUBO GOMMA N/L 10 Ø 5X10,5	
512013100	80002243	OR PER PILETTE (OR 4131)	
512016900	80001937	GOMITO GOMMA 90° Ø28 INTERNO L=100X70	
512021200	80002247	TUBO GOMMA CASER/15 12X19	
512021200	80002249	TUBO GOMMA CASER/15 12X19	
512021200	80002251	TUBO GOMMA CASER/15 12X19	
512021200	80002253	TUBO GOMMA CASER/15 12X19	
512021200	80002255	TUBO GOMMA CASER/15 12X19	
512026800	80001487	MANICOTTO DI MANDATA 38X30X43	anche ex 80001963
512035300	80002513	TUBO SCARICO mm.24 ATTACCO 90°	
512047500	80001779	TUBO CARICO RINFORZATO TRECCIA 3/4"	
512052600		OR 147 GUARNIZIONE PER MANDATA MB	
512059900	80004809	TUBO SCARICO MT 0,90 C317 D18,5	
512060000	80004857	TUBO SCARICO MT 0,40 C317 D20	
513001800	80001075	PERNO PER GIRANTE	
513061800	80001933	OMEGA PER GIRANTI	
513079500	80002001	BRONZINA PER GIRANTE	
513080800	80002003	SQUADRETTA FISSAGGIO BRONZINA	
513109100	80002457	SQUADRETTA FISSAGGIO COLLETTORE INFERIORE	
513149700		ANELLO PER GHIERA DI BLOCCAGGIO	Da Matricola: 04101101
513149900		GHIERA DI BLOCCAGGIO	Da Matricola: 04101101
513159600	80004327	UGELLO DI RISCIACQUO	
513159700	80004323	TAPPO PER BRACCIO DI RISCIACQUO	
513159800	80004325	BOCCOLA FISSAGGIO UGELLO DI RISCIACQUO	
513202900		TAPPO INOX PER BRACCIO DI RISCIACQUO Ø12	Da Matricola: 05012100
600062500		GIRANTE COMPLETA MB/920E-240LI-930	Da Matricola: 05012100
600063100	80004449	GIRANTE COMPLETA	