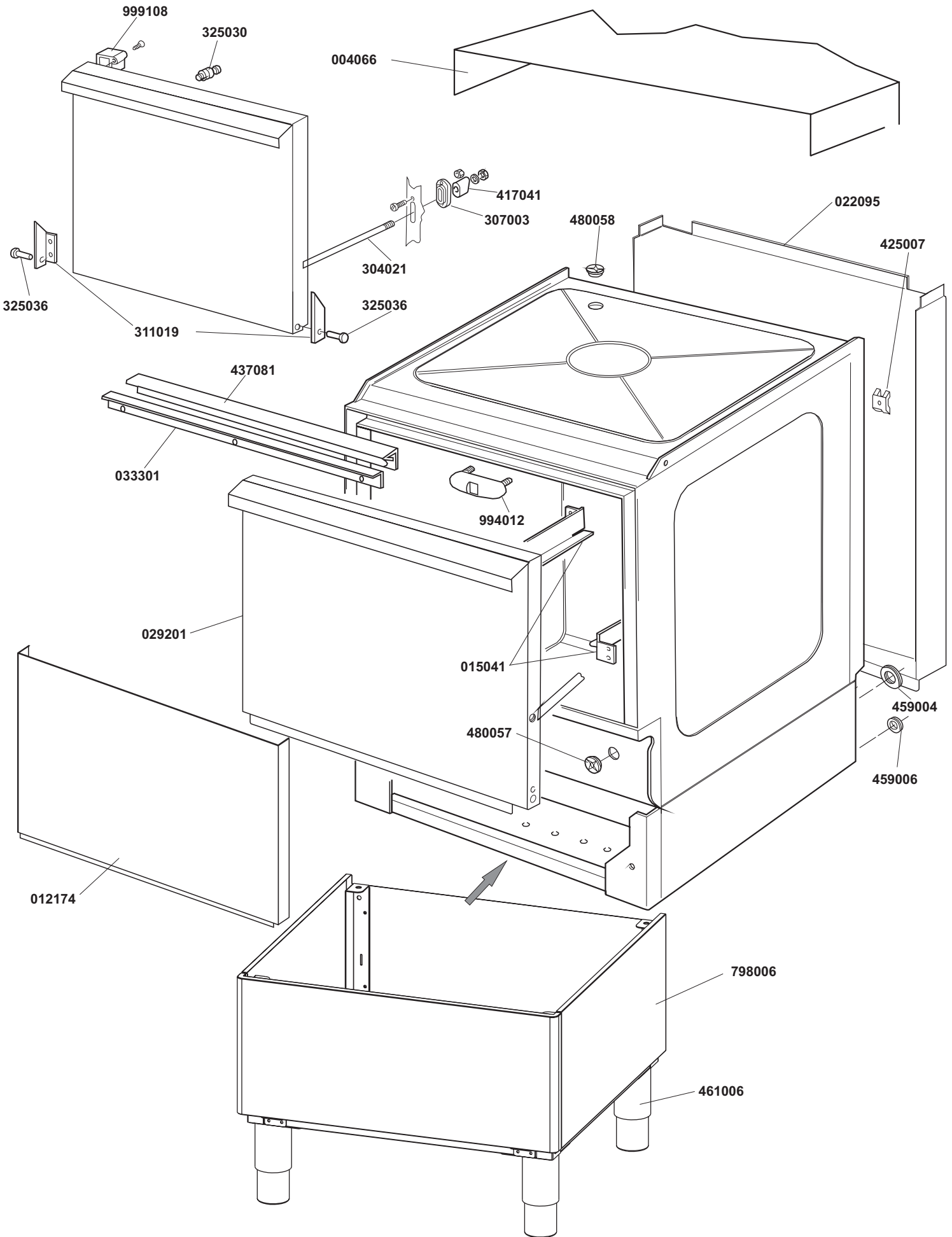


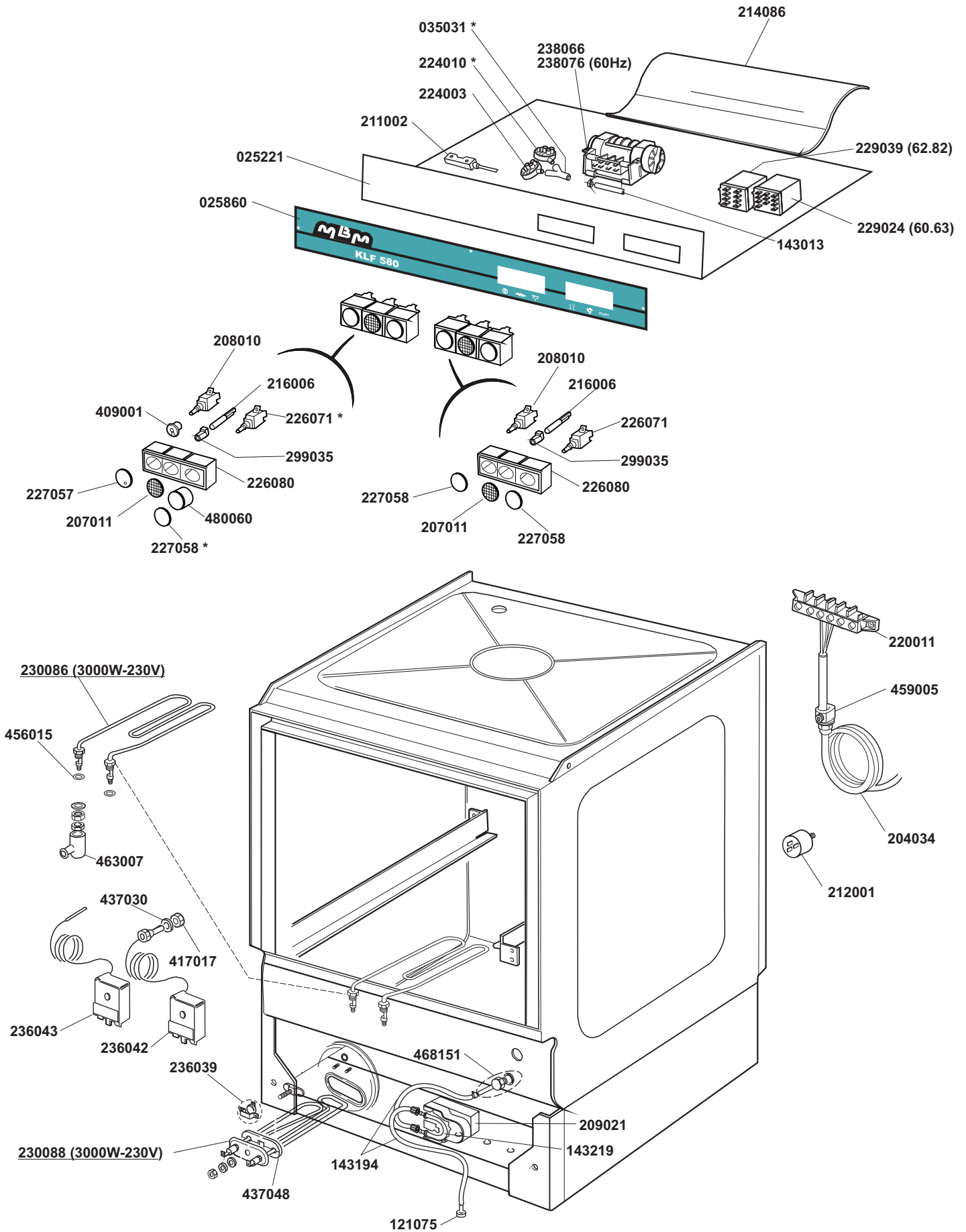


**SPARE PARTS CATALOGUE  
ERSATZTEILKATALOG  
CATALOGUE PIECES DETACHEES  
CATALOGO PARTI RICAMBIO  
CATALOGO DE PIEZAS DE RECAMBIO  
CATALOGO PEÇAS DE REPOSIÇÃO**

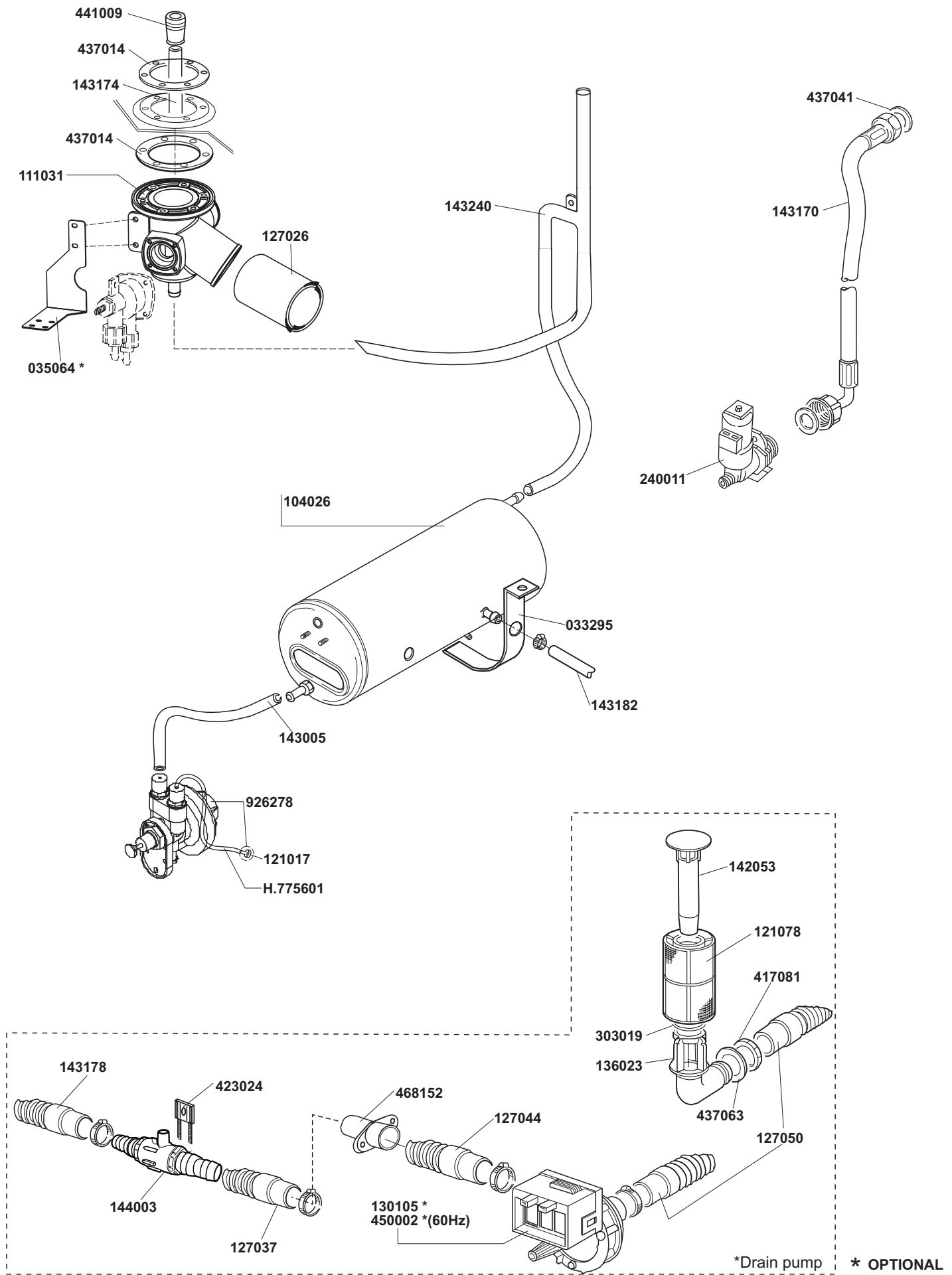
**KLF580**

**19-03-2010**

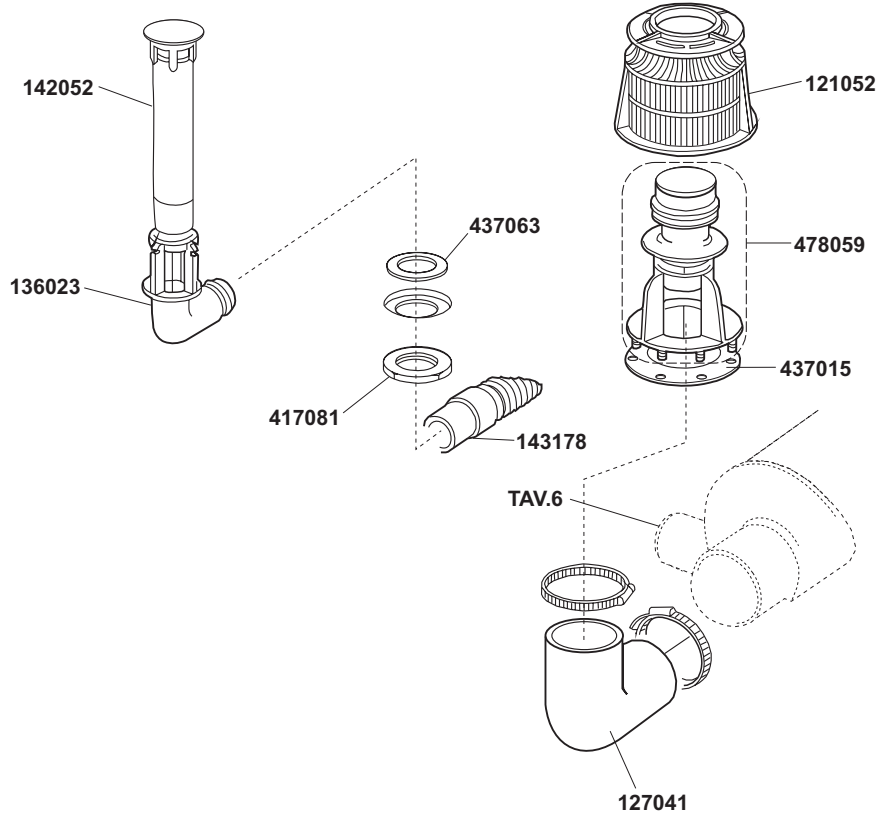
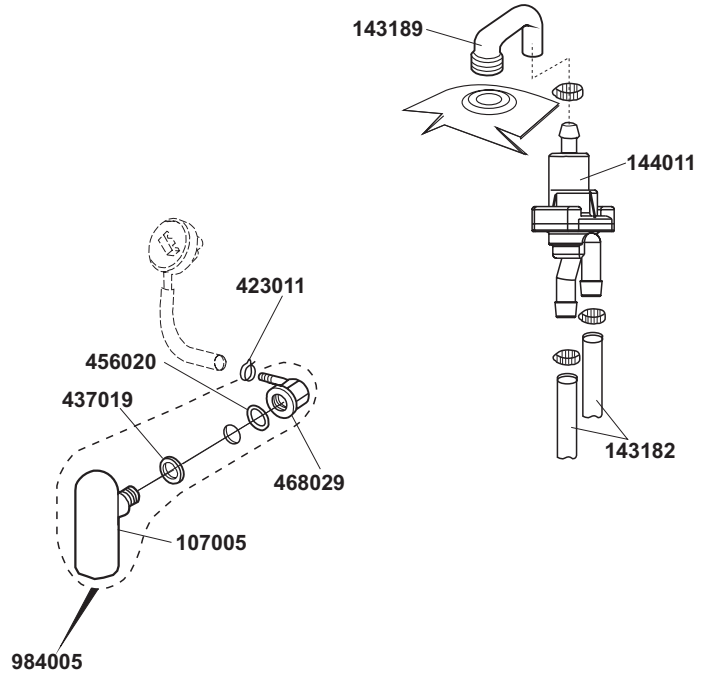
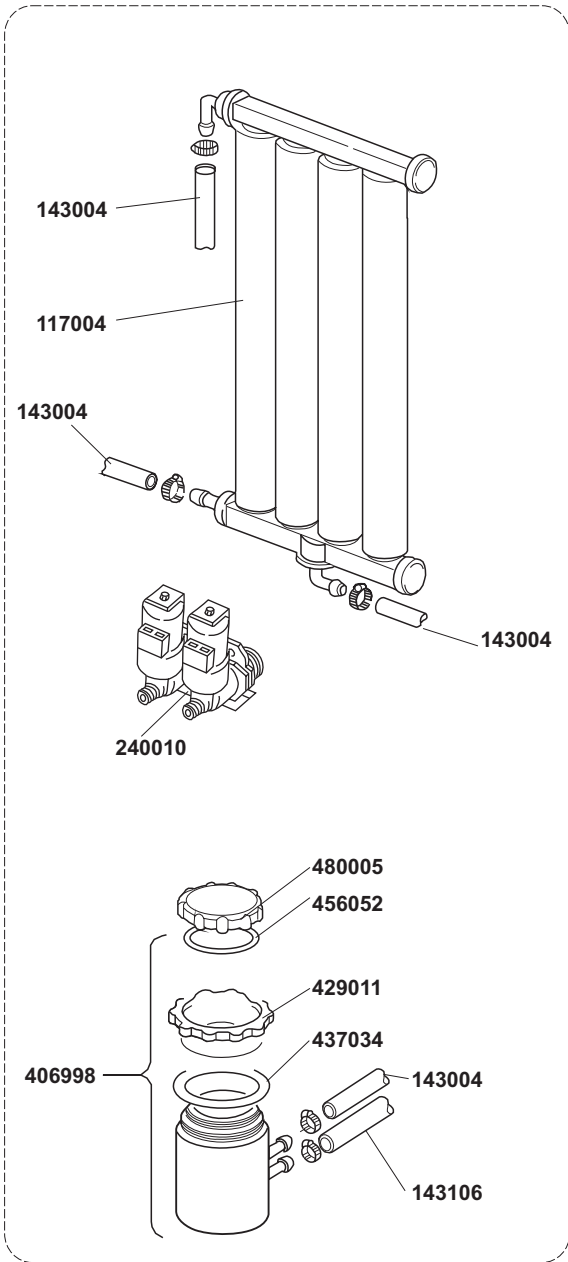


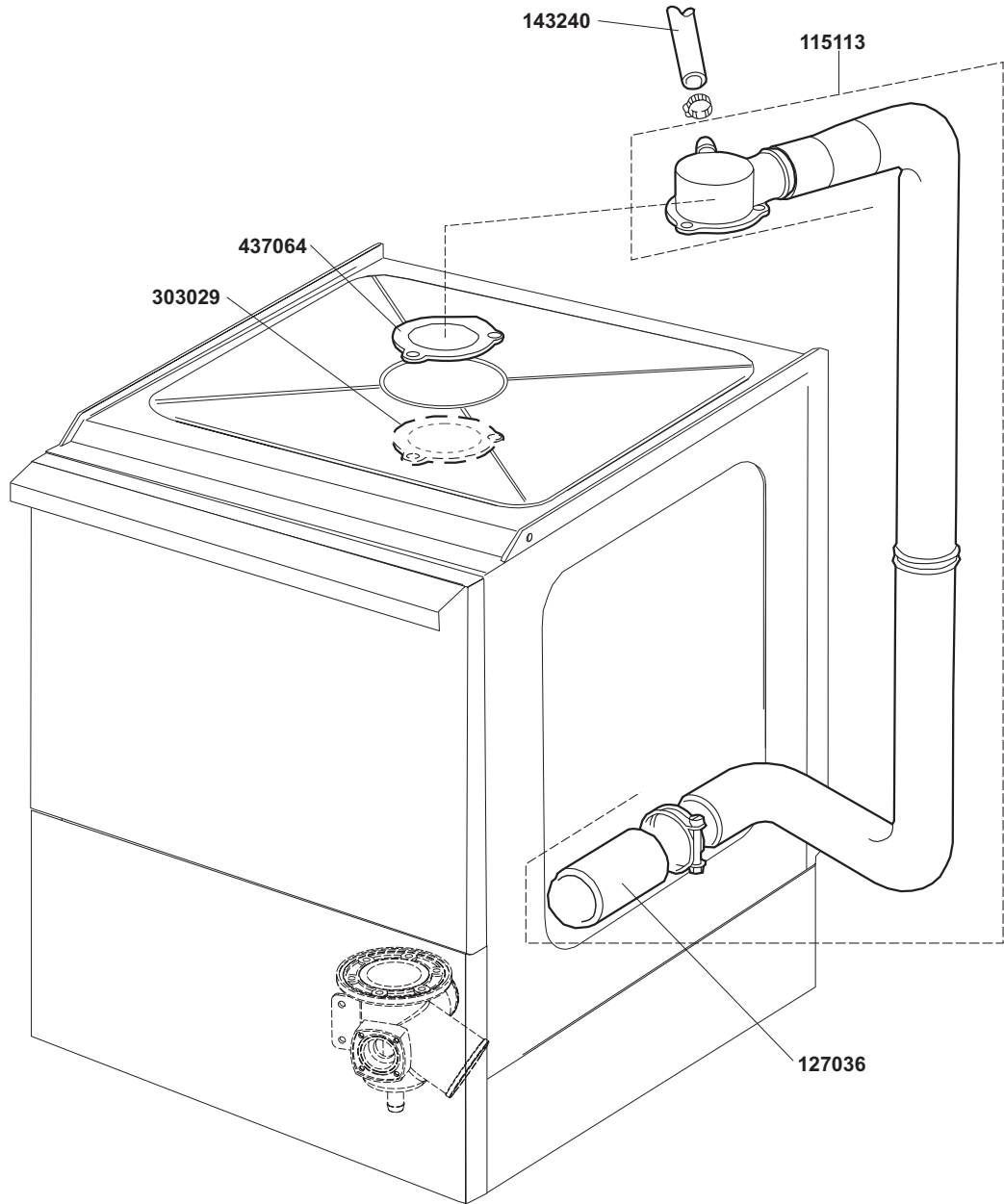


\* OPTIONAL

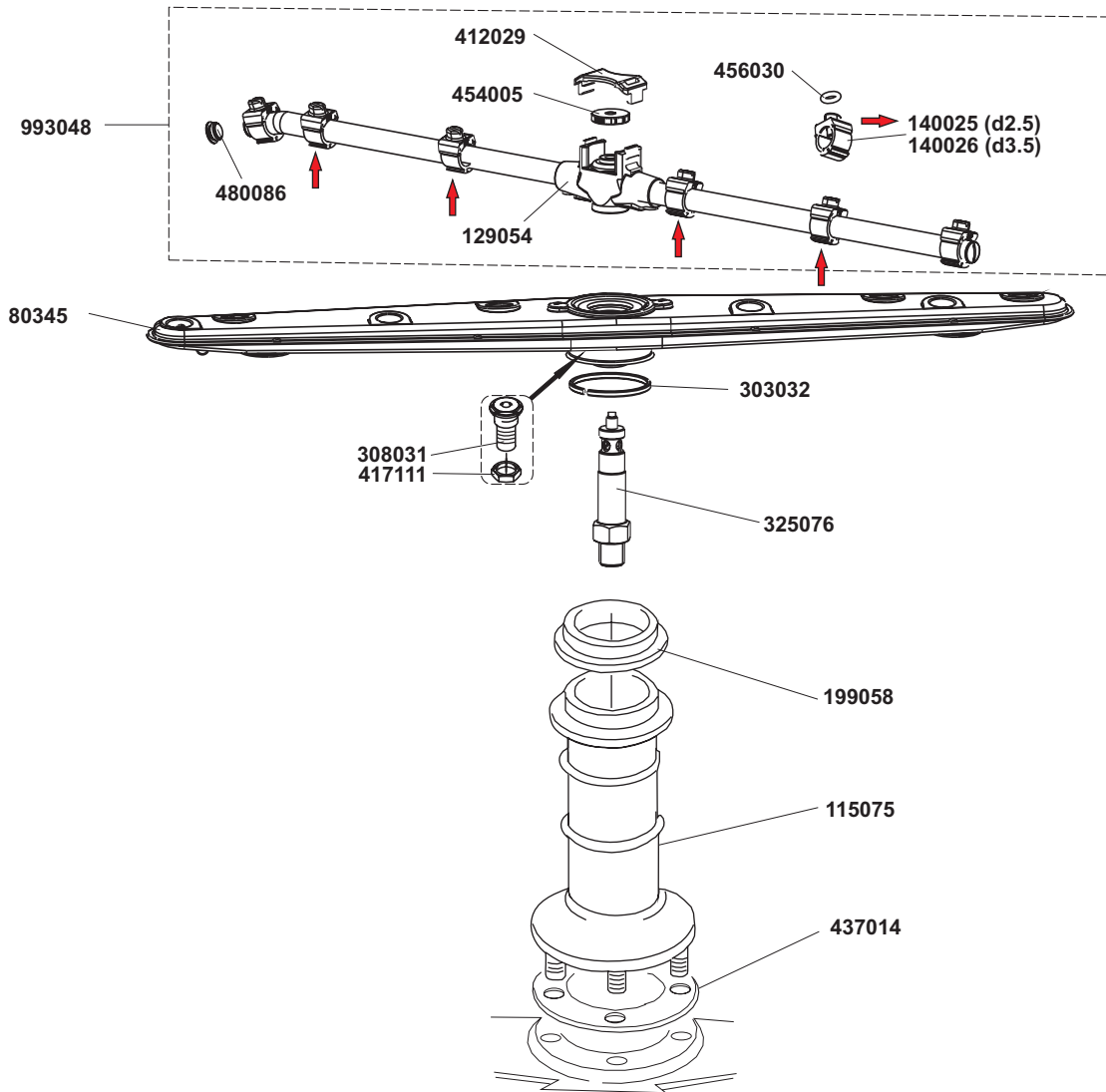
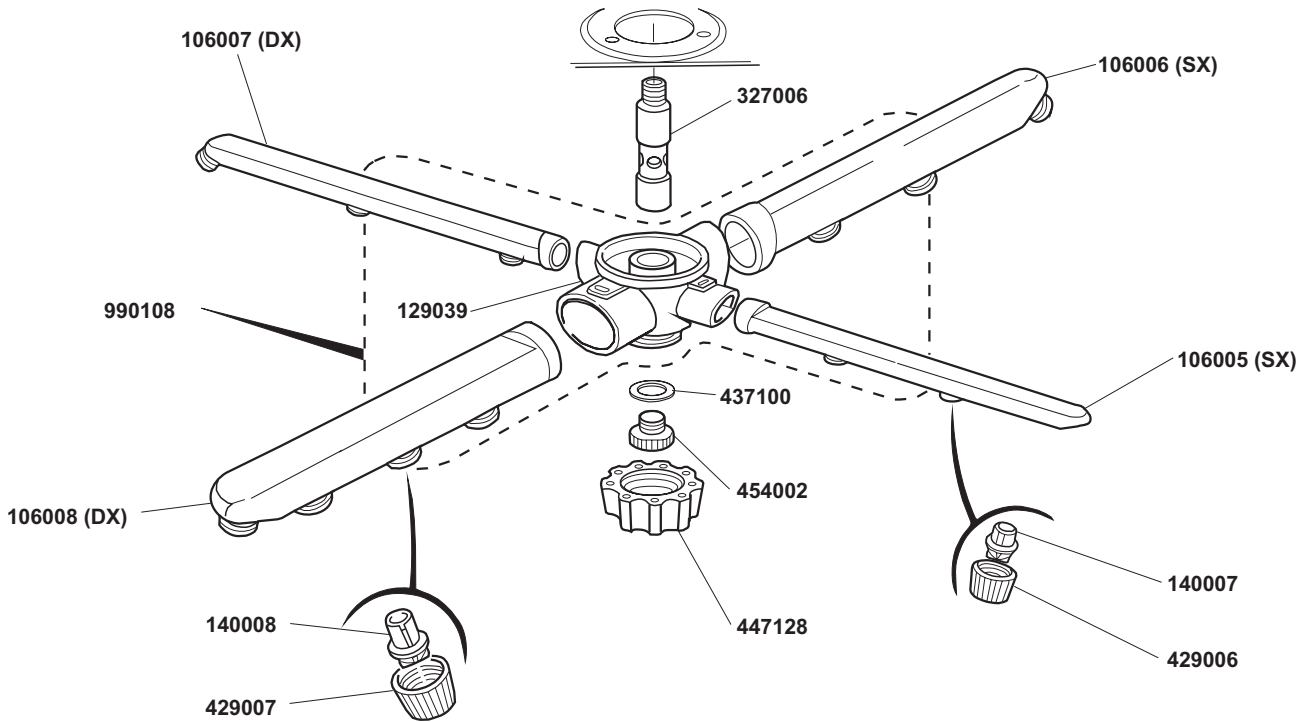


# 3a



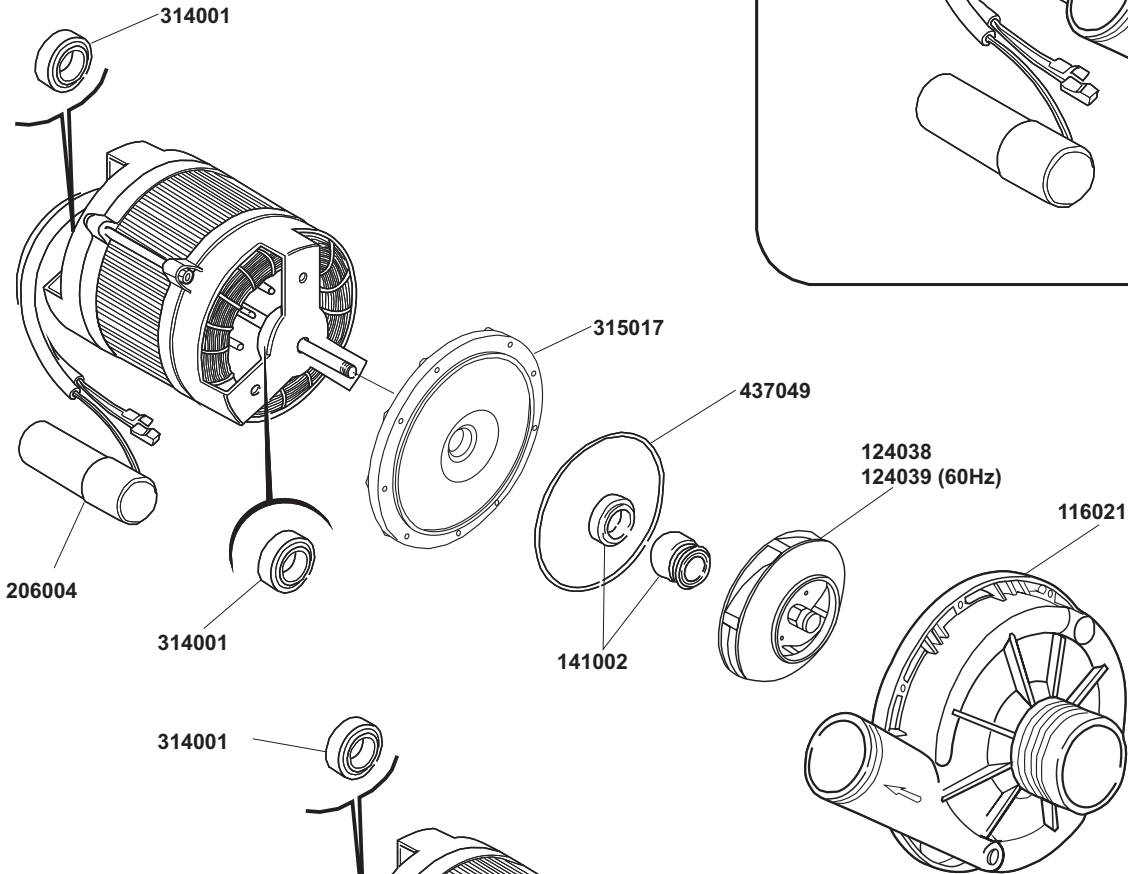
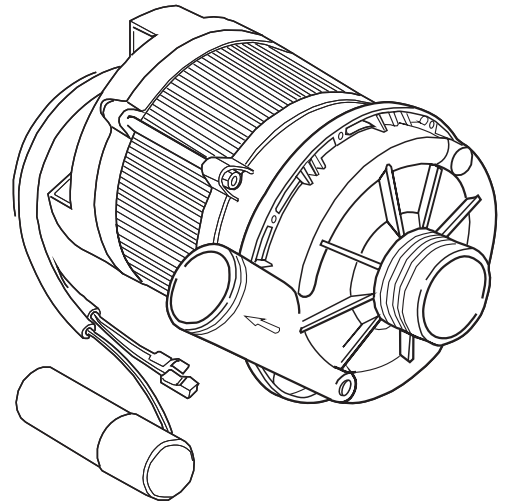


# 5



# B. 237

130109 (230V- 50Hz)  
130119 (230V- 60Hz)



# T. 173

