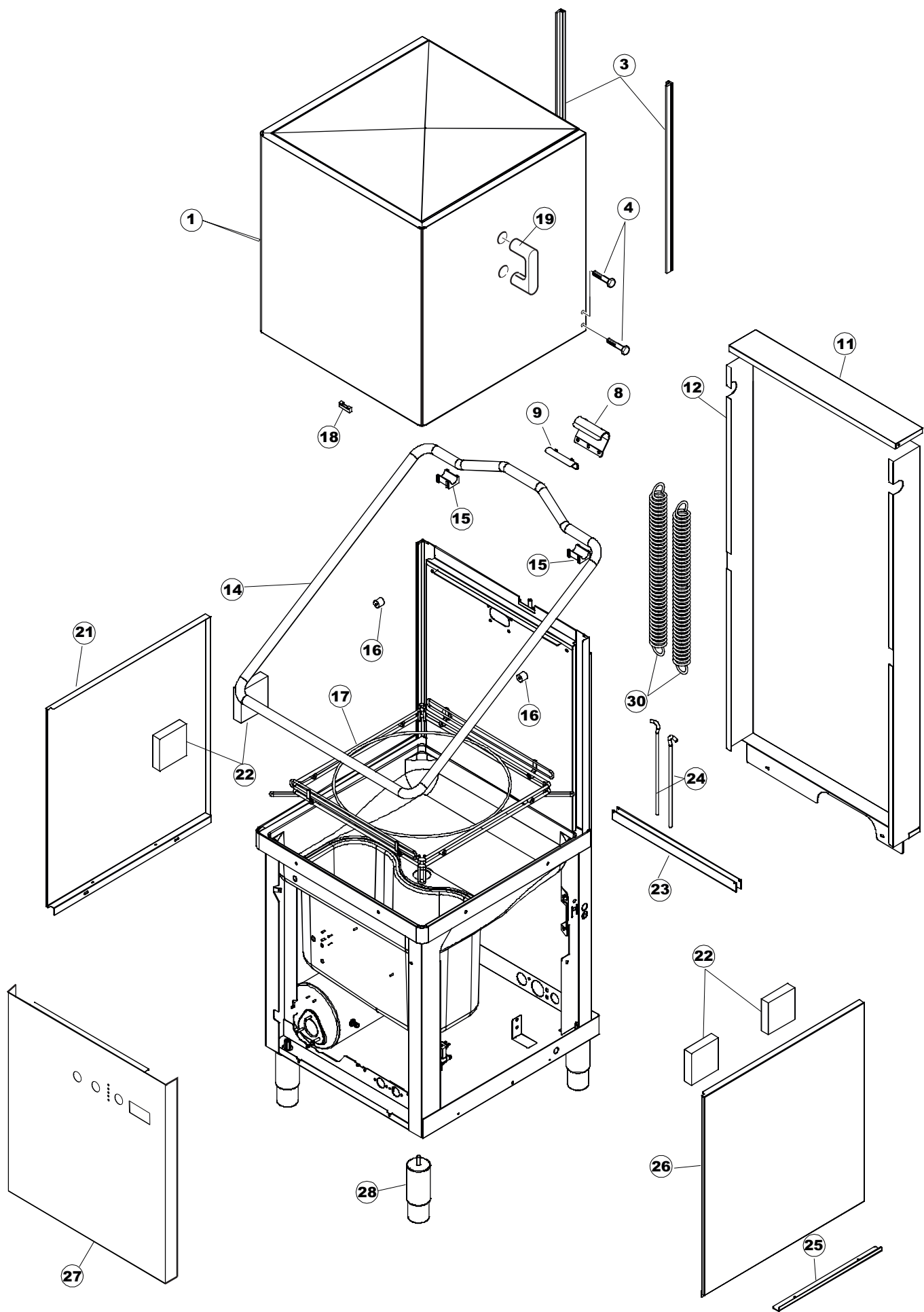


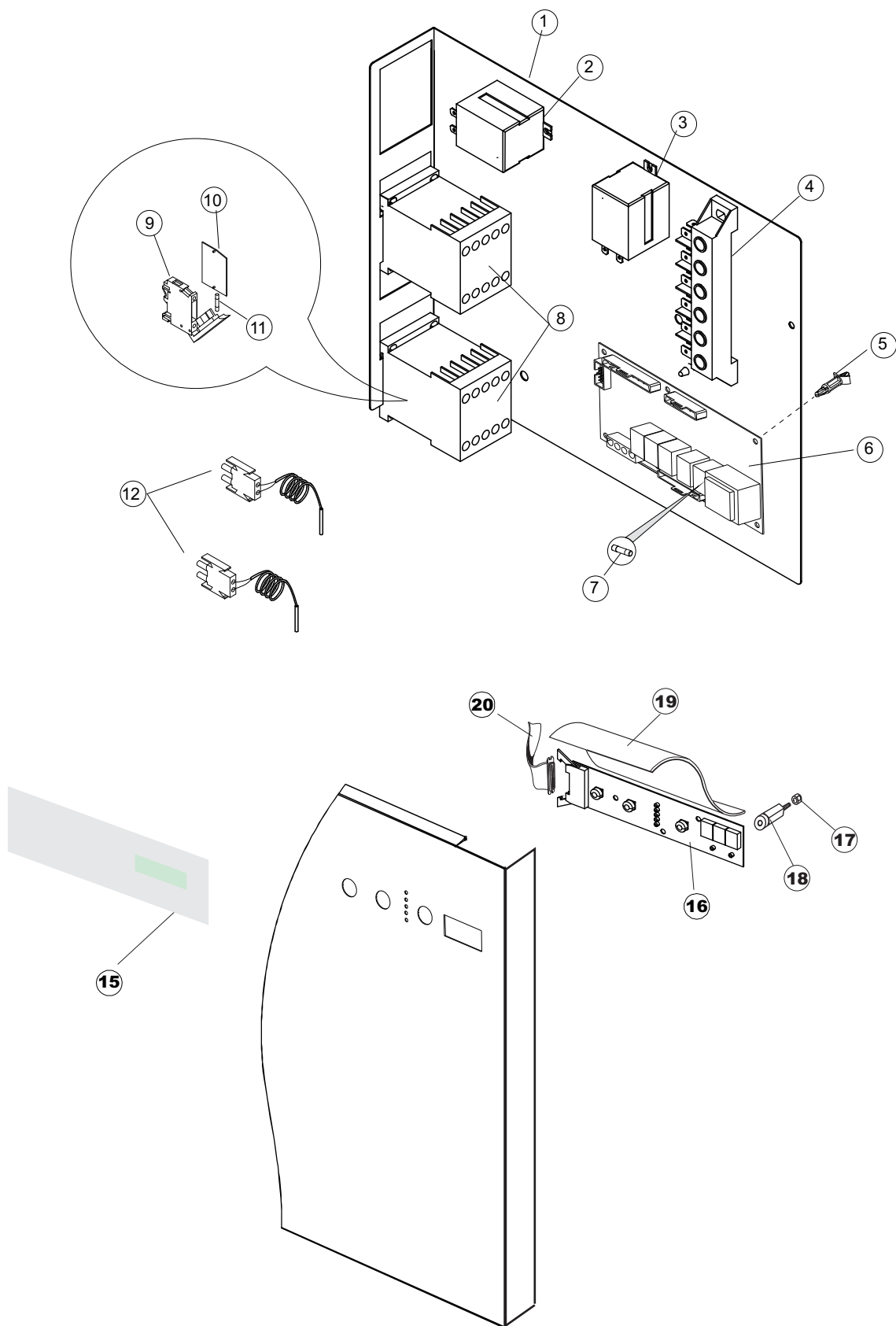
MBM

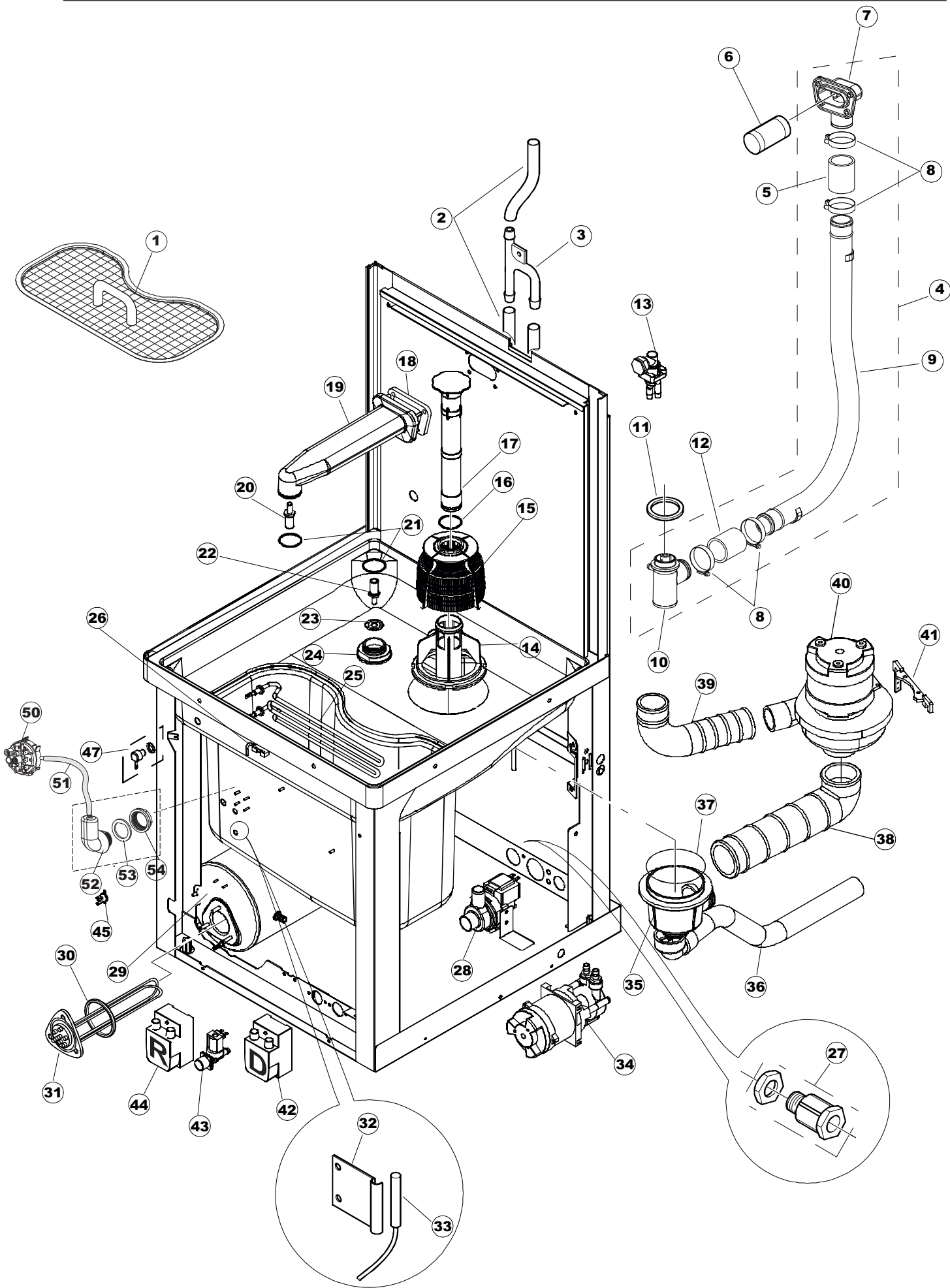
**SPARE PARTS CATALOGUE
ERSATZTEILKATALOG
CATALOGUE PIECES DETACHEES
CATALOGO PARTI RICAMBIO
CATALOGO DE PIEZAS DE RECAMBIO
CATALOGO PEÇAS DE REPOSIÇÃO**

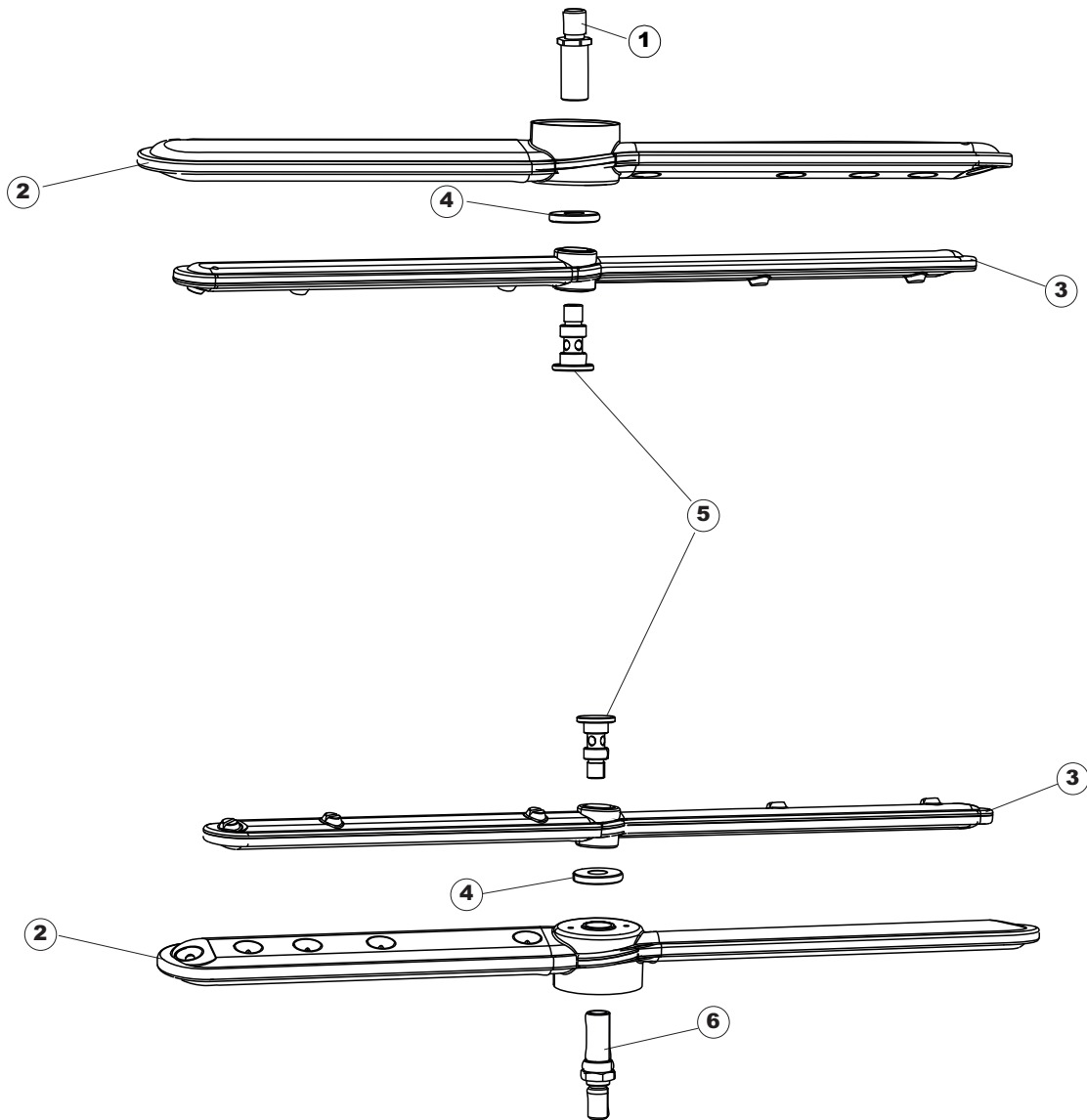
LK 622

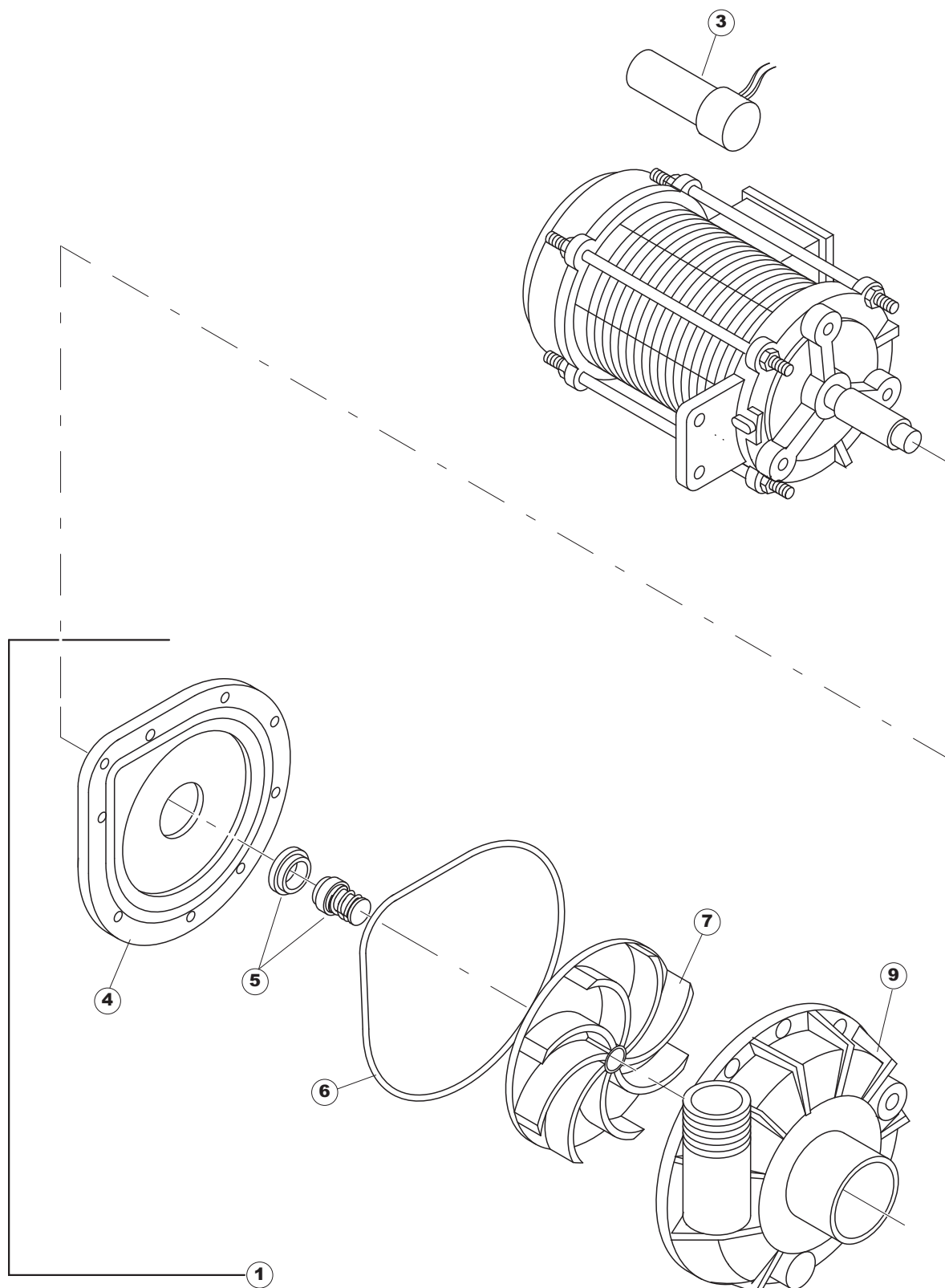
02-07-2012



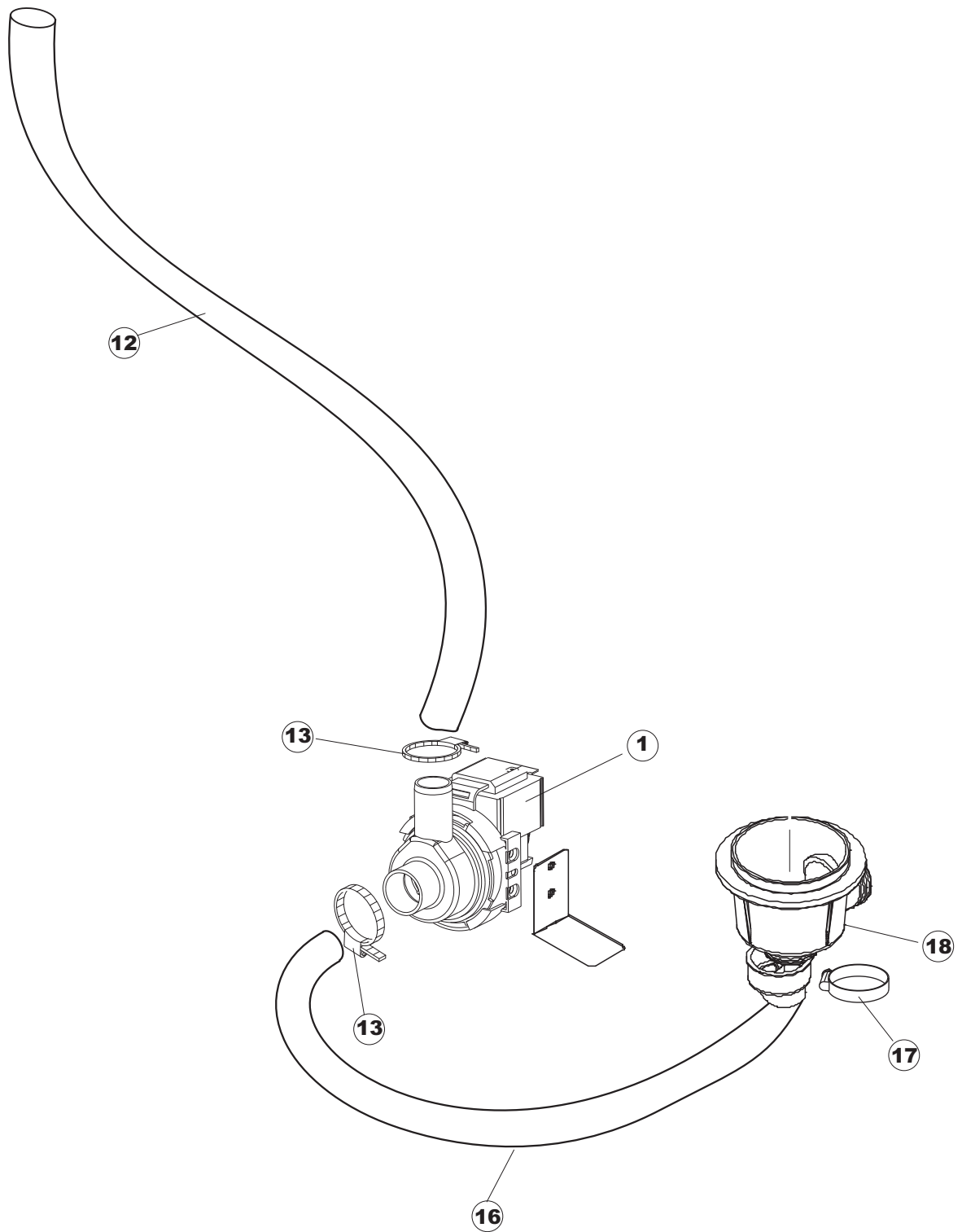








(CAM1733)



DRAIN PUMP

| Pagina | Posizione | Codice | Vecchio codice | Descrizione | Um |
|--------|-----------|----------|----------------|---|----|
| 1 | 1 | 80450 | | GRUPPO CAPPA QUADRATA COIBENTATA | NR |
| 1 | 3 | 80069 | | GUIDA CAPPA | NR |
| 1 | 4 | 80998 | | VITE PLASTICA M4X6 (DIN933) GOLD | NR |
| 1 | 8 | 80275 | C.80275 | SQUADRA | NR |
| 1 | 9 | 80277 | C.80277 | SQUADRA | NR |
| 1 | 11 | 80324 | | CAPPELLO X PANNELLO POSTERIORE PG.F | NR |
| 1 | 12 | 80162 | C.80162 | PANNELLO RETRO | NR |
| 1 | 14 | 80028 | | MANIGLIONE 20/10 (CAPPE COIBENTATE) | NR |
| 1 | 15 | 80190 | C.80190 | SQUADRA SUPP.MANIGLIONE | NR |
| 1 | 16 | 80105 | C.80105 | PARACOLPI CAPOT | NR |
| 1 | 17 | 69788 | | TELAIO PORTACESTO TERZISTI | NR |
| 1 | 18 | 927088 | CWM7 | MAGNETE PER MICROINTERRUTTORE | NR |
| 1 | 19 | 926243 | DWP910 | PONTICELLO GRIGIO MANIGLIA TIPO CLG. | NR |
| 1 | 21 | 80071 | C.80071 | PANNELLO LATERALE SX PG FINIT | NR |
| 1 | 22 | 41042 | C.41042 | SPESSORE ADESIVO PANNELLI LATERALI LP | NR |
| 1 | 23 | 80023 | C.80023 | SQUADRA | NR |
| 1 | 24 | 926009 | DAG332 | GANCIO REGOLAZIONE MOLLA 100/120/140 | NR |
| 1 | 25 | 80078 | C.80078 | SQ. FISSAGGIO SOTTOPIANI GOLD PG FINITO | NR |
| 1 | 26 | 80072 | C.80072 | PANNELLO LATERALE DX PG FINITO | NR |
| 1 | 27 | 69083 | | PANNELLO ANTERIORE PER OEM | NR |
| 1 | 28 | 926117 | DWP128U | PIEDE REGOLABILE X CAPOTT.3LINEA | NR |
| 1 | 30 | 926108 | CMT520 | MOLLA TRAZ.CAPOTTA f5.5 121/.. | NR |
| 2 | 1 | 80459 | | PANNELLO PROTACOMPONENTI CAPOT PIEGATA FINITA | NR |
| 2 | 2 | DER111 | | RELE 30A 230AC 653182300300 | NR |
| 2 | 3 | 929115 | DER1108 | RELE 16A 230V 62.82 | NR |
| 2 | 4 | 220011 | REB220011 | * MORSETTIERA 5.POLI + TERRA FV.122 | NR |
| 2 | 5 | CWP2 | | PIEDINI SUPPORTO SCHEDA ELET.(ART.DRA6A) | NR |
| 2 | 6 | 999298-2 | | SCHEDA GET50 (2 DISPLAY) | NR |
| 2 | 7 | 228010 | | FUSIBILE 5X20 4A FAST | NR |
| 2 | 8 | 80350 | | NON A LISTINO | |
| 2 | 9 | H.228047 | | * PORTA-FUSIBILE | NR |
| 2 | 10 | H.228048 | | * CHIUSURA PORTA-FUSIBILE | NR |
| 2 | 11 | 228004 | | FUSIBILE 5X20 4A FAST | NR |
| 2 | 12 | 231016 | | SONDA TEMPERATURA | NR |
| 2 | 15 | 69897 | | POLIESTERE | NR |
| 2 | 16 | 80945 | | SCHEDA COMANDI | NR |
| 2 | 17 | 417119 | | DADO M3 PLASTICA BIANCO | NR |
| 2 | 18 | 419036 | | SPACER | NR |
| 2 | 19 | 80732 | | TELO PROTEZIONE PVC COMANDI | NR |
| 2 | 20 | 80934 | | CAVO FLAT COMANDI INFERIORI CAPOT | NR |
| 3 | 1 | 69259 | | NON A LISTINO | |
| 3 | 2 | 143010 | SPG61 | TUBO PRESS.TP 12X19.5 | MT |
| 3 | 3 | 143173 | REB143173 | GIUNZIONE RISC.PLAST.35/40/50 | NR |
| 3 | 4 | 80237 | C.80237 | CONDOTTA LAVAGGIO PLASTICA RIVER | NR |
| 3 | 5 | 80189 | | MANICOTTO (X TUBO LAVAGGIO 80237)ART.660 | NR |
| 3 | 6 | 441009 | REB441009 | INSERTO TENUTA D10 COLL.S621- | NR |
| 3 | 7 | 80174 | | RACCORDO LAV.SUP.EST.GOLD (COL.NEUTRO) | NR |
| 3 | 8 | CFS1A | | FASCETTA A VITE TORRO W1/W2B 40-60/12 | NR |
| 3 | 9 | 80238 | | TUBO MANDATA LAVAGGIO CAPOT | NR |
| 3 | 10 | 80179 | | RACCORDO LAV.INF. EST.GOLD (COL.NEUTRO) | NR |
| 3 | 11 | 80182 | | GUARNIZIONE MANDATA INF.CAPOT RV. | NR |

| | | | | | |
|---|----|--------------|------------|--|----|
| 3 | 12 | 80189 | | MANICOTTO (X TUBO LAVAGGIO 80237)ART.660 | NR |
| 3 | 13 | 144010NT | | NON A LISTINO | |
| 3 | 14 | 429038 | REB429038 | GHIERA SCARICO 22/44 | NR |
| 3 | 15 | 121081 | REB121081 | FILTRO POMPA GRIGIO 44/TERZ. | NR |
| 3 | 16 | CGR4131NT | | O-RING 4131 VITON NERO SH.70 | NR |
| 3 | 17 | 80249 | C.80249 | TROPPO PIENO RIVER 80/81 | NR |
| 3 | 18 | 80178 | C.80178 | GUARNIZIONE | NR |
| 3 | 19 | 80177 | C.80177 | CONDOTTO LAVAGGIO SUP.RIVER | NR |
| 3 | 20 | 70283 | | PERNO IN ACCIAIO INOSSIDABILE PER LANCIA DI LAVAGGIO INFERIORE PER LAVASTOVIGLIE | NR |
| 3 | 21 | 303037 | | ANELLO DI TENUTA LAVAGGIO X5 | NR |
| 3 | 22 | 69785 | | NON A LISTINO | |
| 3 | 23 | 80316 | C.80316 | PARZIALIZZATORE RIVER CAPOT | NR |
| 3 | 24 | 80281 | | GHIERA LAVAGGIO INFERIORE INTERNO ALTA | NR |
| 3 | 25 | 80677 | | RESISTENZA VASCA 2500 W 230V MONOFASE | NR |
| 3 | 26 | 80871 | | MICRO MAGNETICO | NR |
| 3 | 28 | 80117 | C.80117 | POMPA SCARICO RIVER | NR |
| 3 | 29 | 104060 | | BOILER | NR |
| 3 | 30 | 456002 | REB456002 | OR 48x6,2 | NR |
| 3 | 31 | 230020C | REB230020C | KIT RESISTENZA REB230020 (8KW) | NR |
| 3 | 32 | H.775489-001 | | CLIP SONDA TEMPERATURA D5 | NR |
| 3 | 33 | 231016 | | SONDA TEMPERATURA | NR |
| 3 | 34 | DPE127 | | EL.P 460W 230-50HZ (PPL46) (CHIOC.PLAST) | NR |
| 3 | 35 | 136020 | REB136020 | CORPO ASPIRAZIONE/SCARICO 22/44 | NR |
| 3 | 36 | 143136 | REB143136 | TUBO SCARICO VERS.NE INTEGR.22 | NR |
| 3 | 37 | 456040 | REB456040 | OR 201 NBR70 22 | NR |
| 3 | 38 | 80186 | C.80186 | MANICOTTO ASPIRAZ.POMPA RIVER | NR |
| 3 | 39 | 80188 | C.80188 | MANICOTTO MANDATA POMPA RIVER 80/81 | NR |
| 3 | 40 | 80134 | | ELETTROPOMPA 1100W 220-240V/50HZ | NR |
| 3 | 41 | 80545 | | SQ. SUPPORTO POMPA X 80112 & 80114 | NR |
| 3 | 42 | 209021 | | DOSAT.PERIST.DETERGENTE REG. | NR |
| 3 | 43 | 240016 | DEV3S16 | VALVOLA DI CARICO 1VIA 3/4 230V PARZ.16L | NR |
| 3 | 44 | 209023 | | DOSAT.PERIST.BRILLANTANTE REG. | NR |
| 3 | 45 | 926189 | DRT140 | TERMOSTATO BOILER SIC.95° | NR |
| 3 | 47 | 468151 | DZR150NT | RACCORDO ENTRATA SAPONE CPL NM * SALDATO | NR |
| 3 | 50 | 69850 | | PRESSOSTATO 40/20 | NR |
| 3 | 51 | 143131 | SPG47 | TUBO GOMMA | MT |
| 3 | 52 | 107012 | | CAMPANA PRESSOSTATO (L) RV40-50-CAPOTE | NR |
| 3 | 53 | 437098 | | GUARNIZIONE NUOVA CAMP.PRESS. | NR |
| 3 | 54 | 417120 | | DADO PLASTICA GRIGIO | NR |
| 4 | 1 | 70283 | | PERNO IN ACCIAIO INOSSIDABILE PER LANCIA DI LAVAGGIO INFERIORE PER LAVASTOVIGLIE | NR |
| 4 | 2 | 129083 | | NON A LISTINO | |
| 4 | 3 | 129088 | | PETTINE RISCIAcq.PLASTICA E45/CAPOT | NR |
| 4 | 4 | 80697 | | GHIERA ULTRA RINSE INOX | NR |
| 4 | 5 | 80700 | | PERNO RISCIAcQUO | NR |
| 4 | 6 | 69785 | | NON A LISTINO | |
| 5 | 1 | 80134 | | ELETTROPOMPA 1100W 220-240V/50HZ | NR |
| 5 | 3 | 80191 | | CONDENSATORE 12,5MF | NR |
| 5 | 4 | 80196 | | FLANGIA | NR |
| 5 | 5 | 80193 | | GUARNIZIONE | NR |
| 5 | 6 | 80199 | | CHIOCCIOLA | NR |
| 5 | 7 | 80197 | | FLANGIA | NR |
| 5 | 9 | 80198 | | CHIOCCIOLA | NR |
| 6 | 1 | 80117 | C.80117 | POMPA SCARICO RIVER | NR |
| 6 | 12 | DZS151 | | TUBO SCARICO PL CM150 D25 (2 MANIC.) | NR |
| 6 | 13 | CFS18 | | FASCETTA A VITE TORRO 20-32/9 | NR |

| | | | | | | |
|---|----|--------|-----------|---------------------------------------|----|--|
| 6 | 16 | 127056 | REB127056 | MANICOTTO ASP.P.S. VICT.32 | NR | |
| 6 | 17 | CFS1A | | FASCETTA A VITE TORRO W1/W2B 40-60/12 | NR | |