

# FRY-TOP ELETTRICI Serie 700

TIPO: 7FT/E400, 7FT/E405, 7FT/E410, 7FT/E415, 7FT/E800, 7FT/E805, 7FT/E810, 7FT/E815, 7FT/E820, 7FT/E825, 7FTV/E400, 7FTV/E405, 7FTV/E410, 7FTV/E415, 7FTV/E800, 7FTV/E805, 7FTV/E810, 7FTV/E815, 7FTV/E820, 7TV/E825

---

## Ricambi

---



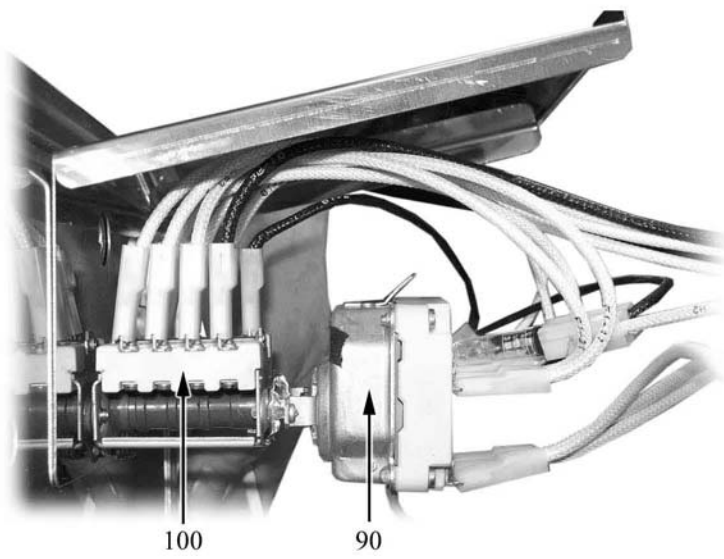
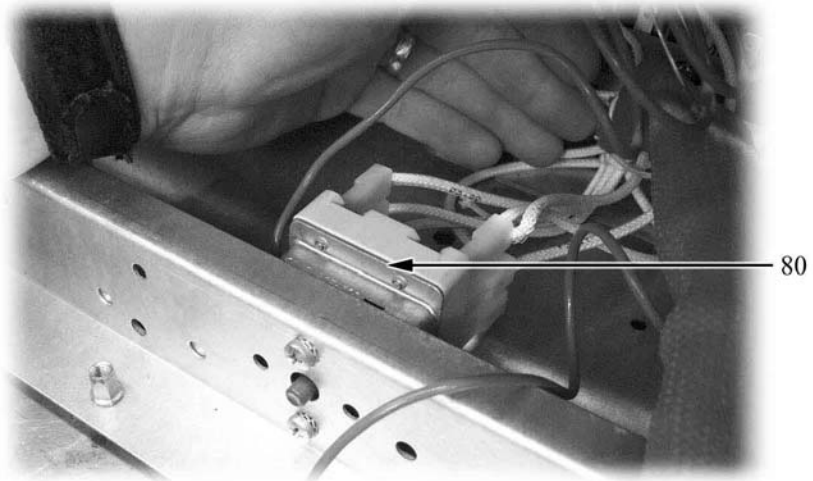
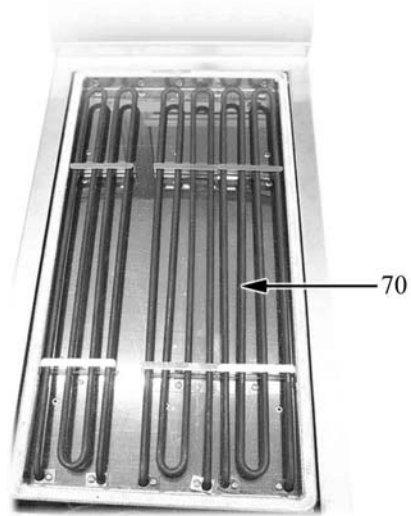


**Parti di ricambio**

ID	Tipo	Descrizione	Codici del produttore
<b>Module: Parti esterne</b>			
10		Piedino	826490142
20		Cassetto	41826161370
35	400E,400VE	Piastra	41826470590
	410E,410VE	Piastra	41826470650
	405E,405VE	Piastra	41826470690
	415E,415VE	Piastra	41826470750
	800E,800VE	Piastra	41826470700
	820E,820VE	Piastra	41826470630
	810E,810VE	Piastra	41826470660
	805E,805VE	Piastra	41826470700
	825E,825VE	Piastra	41826470730
	815E,815VE	Piastra	41826470760
40		Manopola	824710250
41		Guarnizione manopola	825110510
50		Gemma verde	826650050
55		Segnalatori luminosi	6A038506
60		Gemma bianca	6A039207

400E=7FT/E400, 405E=7FT/E405, 410E=7FT/E410, 415E=7FT/E415, 800E=7FT/E800, 805E=7FT/E805, 810E=7FT/E810, 815E=7FT/E815, 820E=7FT/E820, 825E=7FT/E825, 400VE=7FTV/E400, 405VE=7FTV/E405, 410VE=7FTV/E410, 415VE=7FTV/E415, 800VE=7FTV/E800, 805VE=7FTV/E05, 810VE=7FTV/E810, 815VE=7FTV/E815, 820VE=7FTV/E820, 825VE=7TV/E825

A=3/N/PE~400/230V 50Hz, H=3/PE~230V 50Hz, P=1/N/PE~220-240V 50Hz



**Parti di ricambio**

ID	Tipo	Descrizione	Codici del produttore
<b>Module:Componenti interni</b>			
70		Resistenza 1266 W	41826620070
80		Termostato sicurezza	826630130
90		Termostato	826630123
100		Commutatore	6A046001

400E=7FT/E400, 405E=7FT/E405, 410E=7FT/E410, 415E=7FT/E415, 800E=7FT/E800, 805E=7FT/E805, 810E=7FT/E810, 815E=7FT/E815, 820E=7FT/E820, 825E=7FT/E825, 400VE=7FTV/E400, 405VE=7FTV/E405, 410VE=7FTV/E410, 415VE=7FTV/E415, 800VE=7FTV/E800, 805VE=7FTV/E05, 810VE=7FTV/E810, 815VE=7FTV/E815, 820VE=7FTV/E820, 825VE=7TV/E825

A=3/N/PE~400/230V 50Hz, H=3/PE~230V 50Hz, P=1/N/PE~220-240V 50Hz