

# CUOCI PASTA ELETTRICI

## Serie 1100

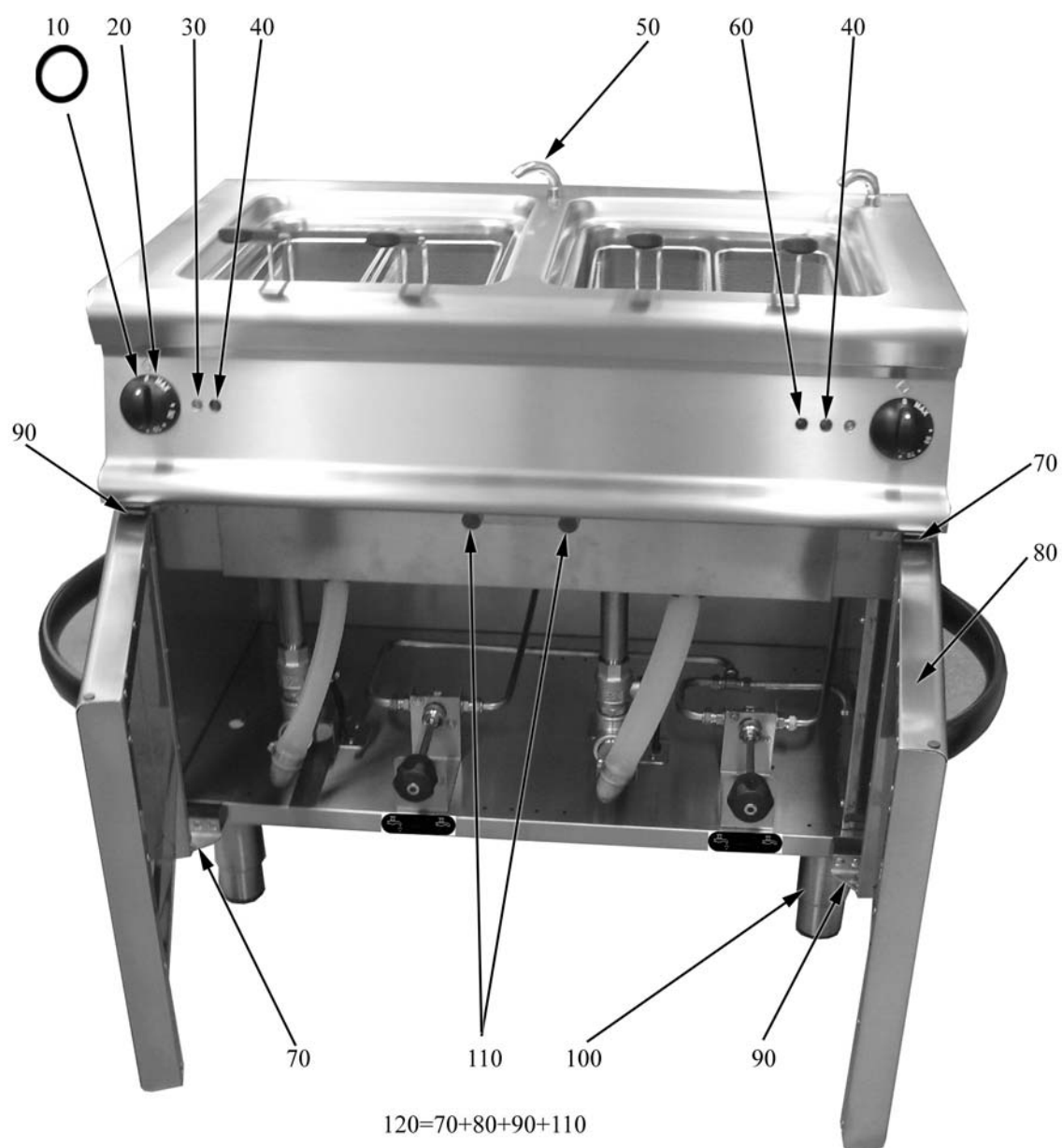
TIPO: 55/45CPE, 55/90CPE

---

### Parti di ricambio

---



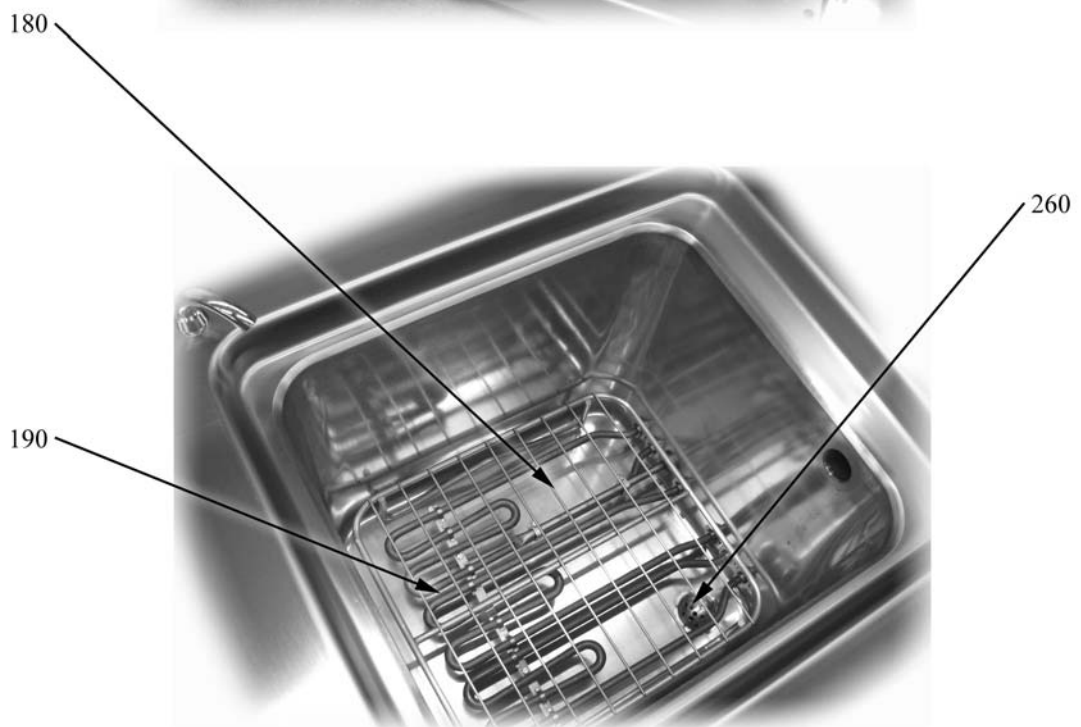
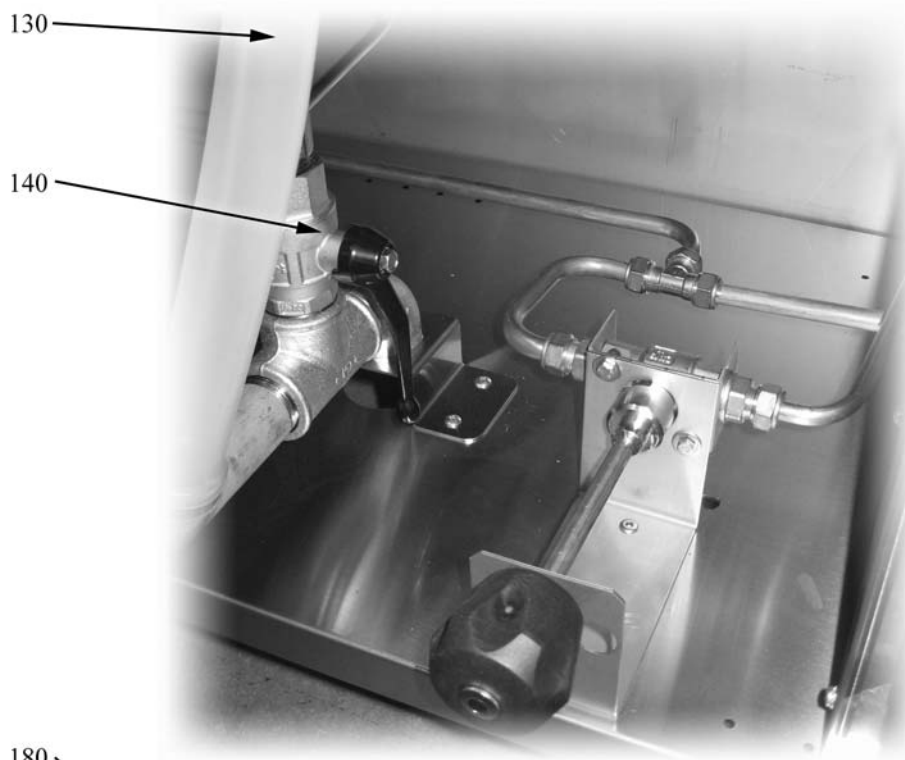


## Parti di ricambio

ID	Tipo	Descrizione	Codici
<b>Module: Parti esterne</b>			
10		Guarnizione manopola	2519490
20		Manopola	2599306
30		Gemma bianca	6A039207
40		Gemma rossa	6A038907
50		Erogatore	6A022910
60		Gemma verde	6A038507
70		Cerniera inferiore sinistra superiore destra porta	2547860
80		Porta	2593150
90		Cerniera inferiore destra superiore sinistra porta	2547870
100		Piedino	826490142
110		Magnete	826900011
120		Kit porta	2593500

45E=55/45CPE, 90E=55/90CPE

A=3/N/PE~400/230V 50Hz, H=3/PE~230V 50Hz



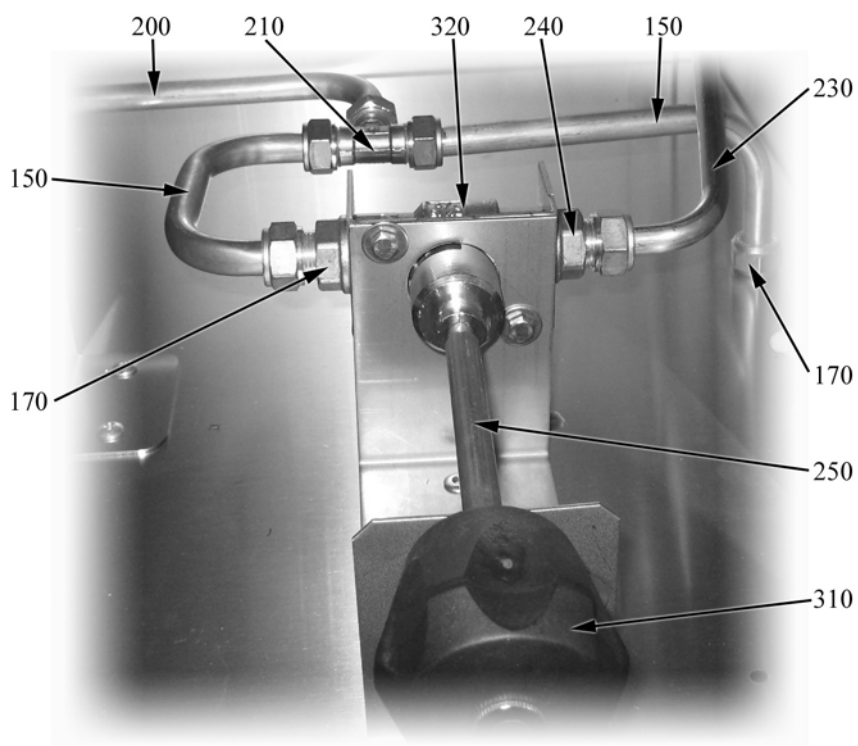
**Parti di ricambio**

---

ID	Tipo	Descrizione	Codici
<b>Module:Parti interne</b>			
130		Tubo in silicone	6A040660
140		Rubinetto di svuotamento	6A023010
180		Griglia inox supporto cesti	2519570
190		Resistenza	8218100
260		Griglia scarico	2514590

45E=55/45CPE, 90E=55/90CPE

A=3/N/PE~400/230V 50Hz, H=3/PE~230V 50Hz



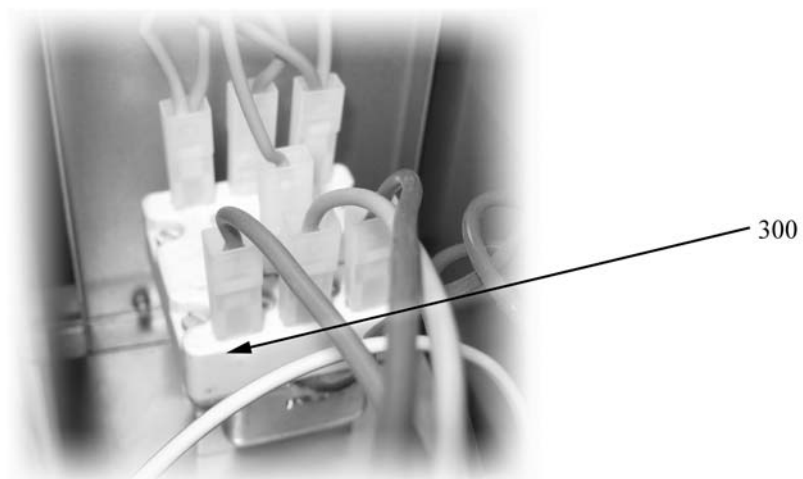
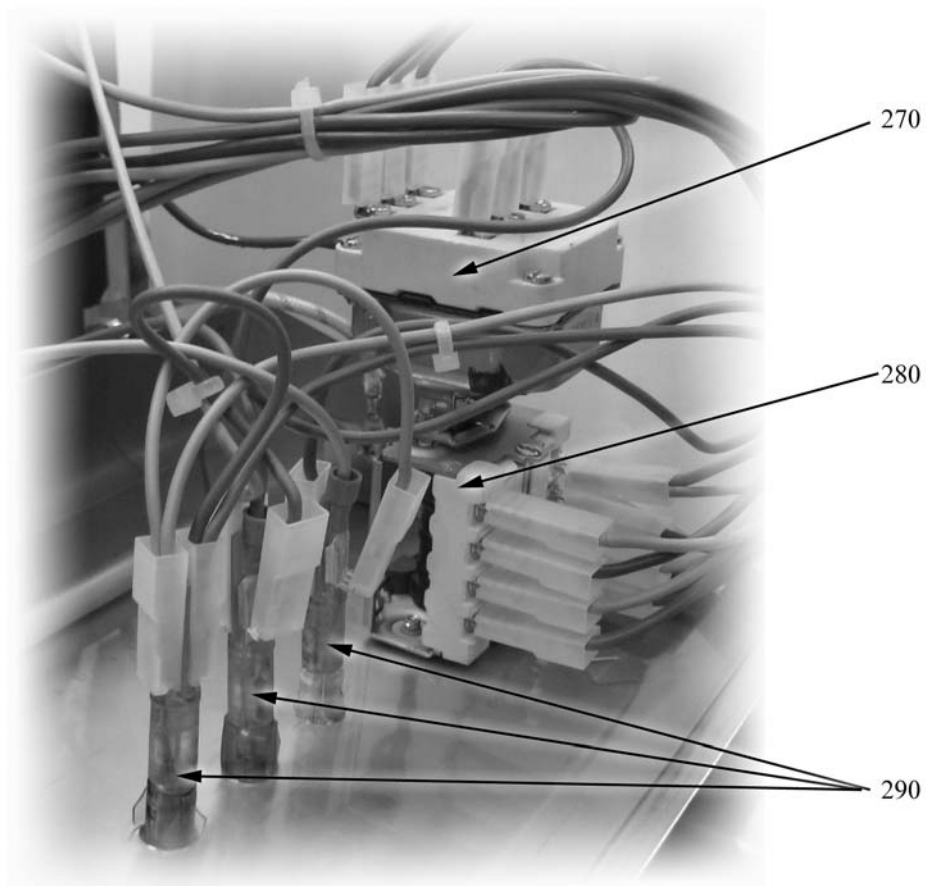
## Parti di ricambio

---

ID	Tipo	Descrizione	Codici
<b>Module:Carico acqua</b>			
150		Conduttura acqua	2516565
170		Niples	6A020315
200	90E	Conduttura acqua	2516567
210	90E	Raccordo a "T"	6A020005
230		Conduttura acqua	2516566
240		Niples	6A020311
250		Prolunga	2517010
310		Manopola saracinesca di carico	6A022453
320		Saracinesca di carico	2519004

45E=55/45CPE, 90E=55/90CPE

A=3/N/PE~400/230V 50Hz, H=3/PE~230V 50Hz



**Parti di ricambio**

---

ID	Tipo	Descrizione	Codici
<b>Module:Termostato</b>			
270		Termostato 65-125 3F	6A044650
280		Commutatore	6A046001
290		Segnalatori luminosi	6A038506
300		Termostato sic.130 3F	6A049407

45E=55/45CPE, 90E=55/90CPE

A=3/N/PE~400/230V 50Hz, H=3/PE~230V 50Hz