

DOCUMENTATION TECHNIQUE

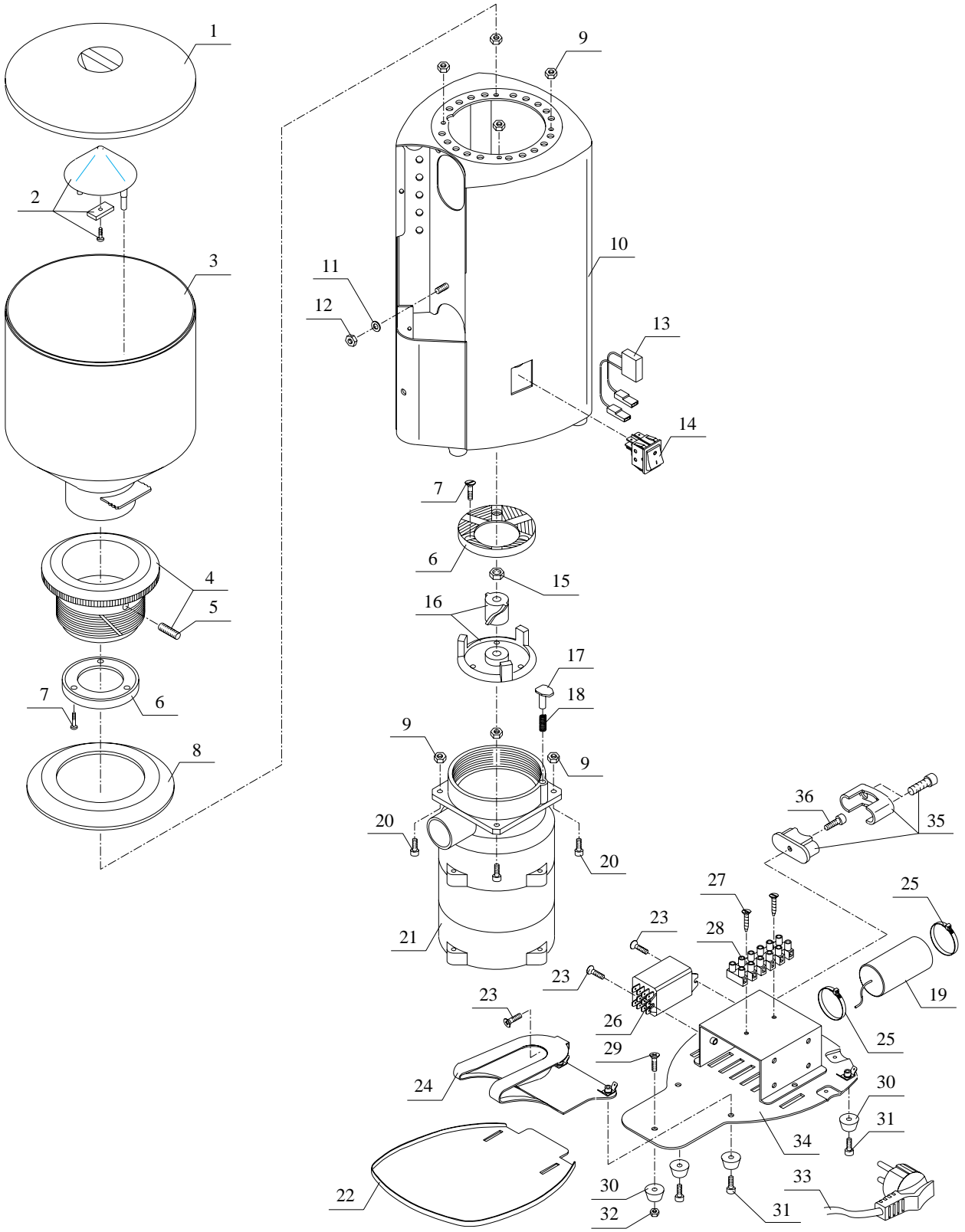
TECHNICAL DOCUMENTATION



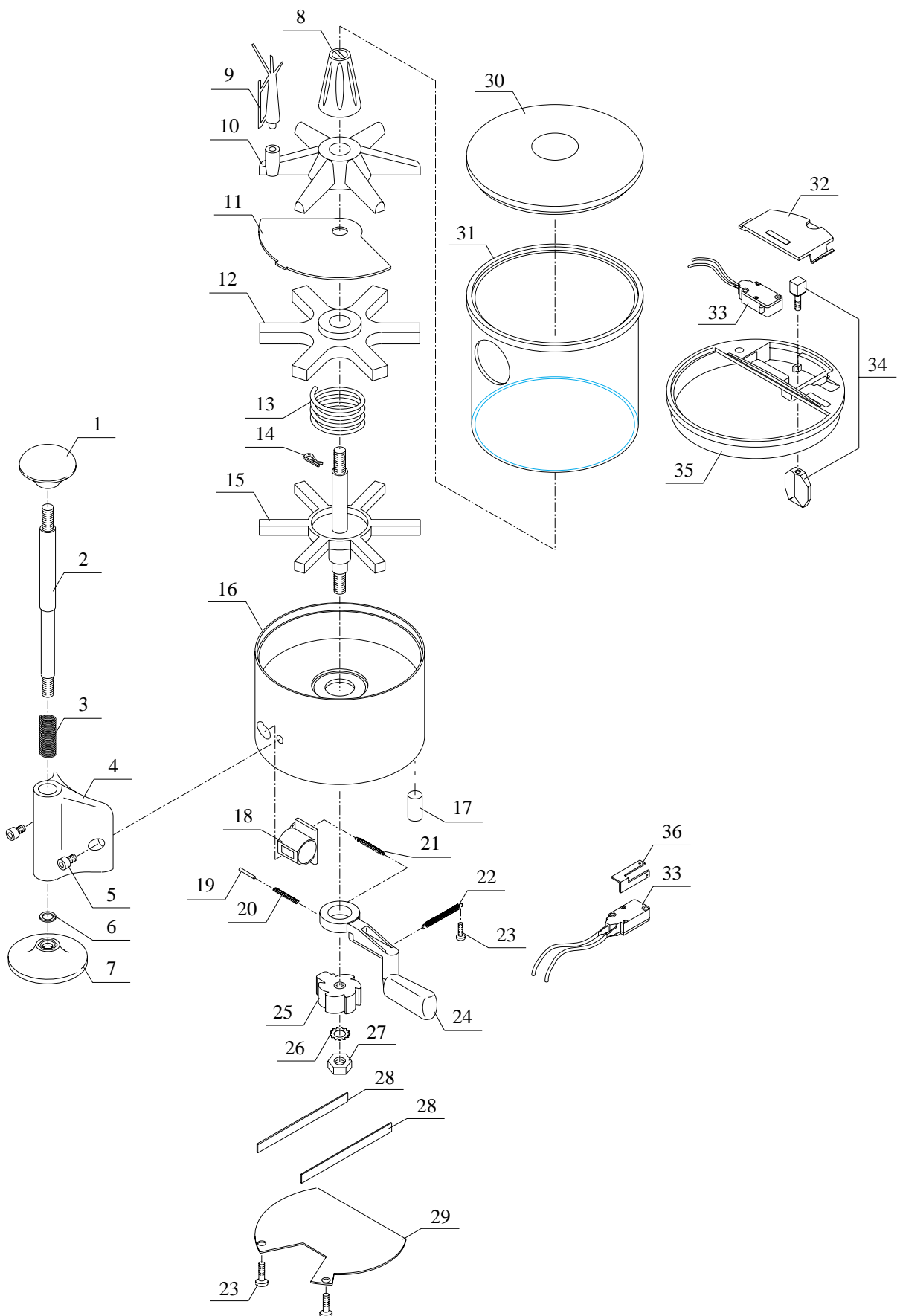
MOULIN B14
GRINDER B14

www.reneka.com

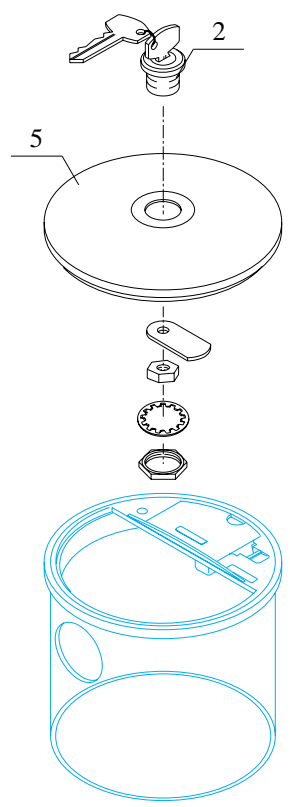
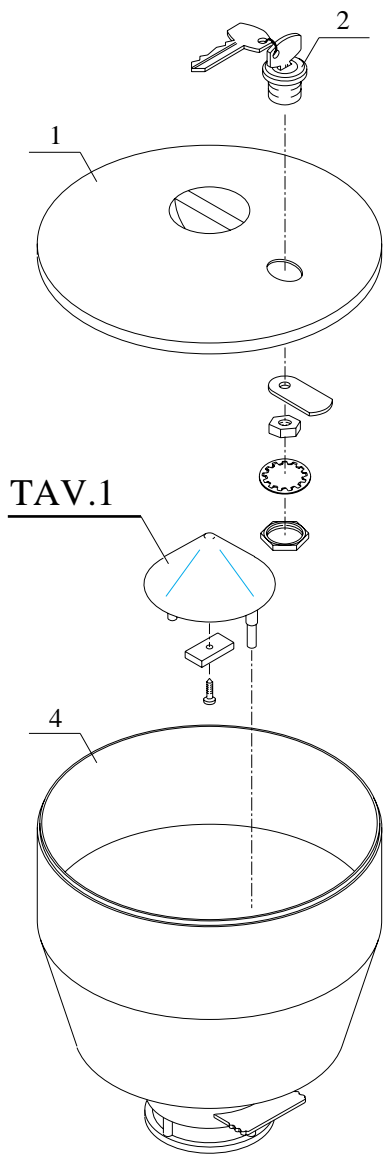
E Mail : renea@renea.com - Fax : 00 33 388 492 040



RENEKA INTERNATIONAL		01.00	
N°	Désignation <i>Designation</i>	Référence <i>Part number</i>	Remarques <i>Remarks</i>
	BAC A GRAINS B14 COMPLET X	0005010	Pièces 1+2+3 Parts 1+2+3
1	COUVERCLE TREMIE 1KG X	0005009	
2	ENSEMBLE AIMANT BAC A GRAINS B14 X	0005013	
3	BAC A GRAINS B14 X	0005011	
4	REGULATEUR X		
5	VIS DE BLOCAGE X		
6	JEU DE 2 MEULES B14 X	0005000	
7	VIS DE FIXATION MEULES X	0005001	
8	ANNEAU COUVRE VIS X		
9	ECROU D5 BRIDE X		
10	CHASSIS NOIR METALLISE X		
10	CHASSIS INOX X		
11	RONDELLE D6 X		
12	ECROU M6 X		
13	FILTRE SECTEUR X	0005016	
14	INTERRUPTEUR LUMINEUX 230V X	0005015	
15	ECROU M8 X		
16	HELICE PORTE MEULE X		
17	PIVOT ARRET X	0005020	
18	RESSORT PIVOT ARRET X	0005021	
19	CONDENSATEUR 220V CAPACITOR 220V	0005017	
20	VIS X		
21	MOTEUR COMPLET 230V 50Hz SANS HELICE X		
22	BAC DE VIDANGE X		
23	VIS M3X16 X		
24	FOURCHE X	0005024	
25	COLLIER DE FIXATION CONDENSATEUR X		
26	RELAIS 230V RELAY 230V	0005018	
27	VIS M2,9X16 X		
28	BORNIER X		
29	VIS M 4X10 X		
30	PIEDS CAOUTCHOUC SANS VIS X		
31	VIS M 4X10 X		
32	ECROU X		
33	CABLE 230V FICHE EURO X		
34	SUPPORT ELECTRIQUE BB003 X		
35	SERRE CABLE COMPLET X		
36	VIS M 5X12 X		



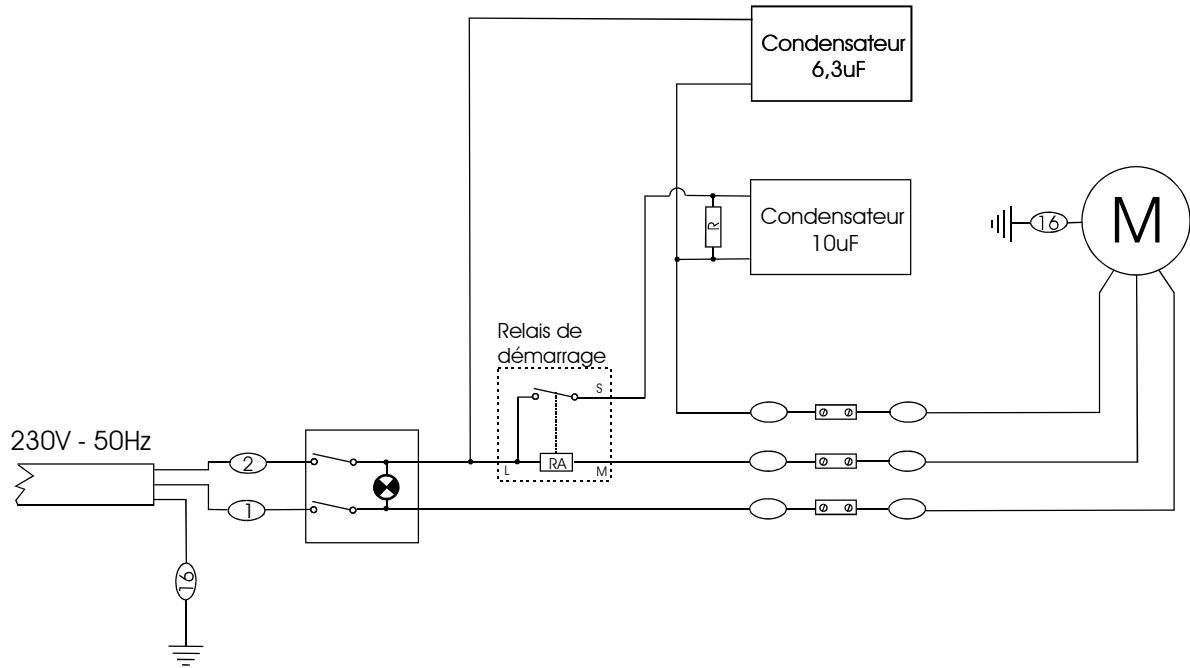
RENEKA INTERNATIONAL		02.00	
N°	Désignation <i>Designation</i>	Référence <i>Part number</i>	Remarques <i>Remarks</i>
1	POMMEAU SUPERIEUR PRESSE CAFE X	0005002	
2	TIGE PRESSE CAFE X	0005003	
3	RESSORT PRESSE CAFE X	0005004	
4	SUPPORT PRESSE CAFE X	0005005	
5	VIS M 5X8 X	0005006	
6	JOINT TORIQUE <i>O RING</i>	0005008	
7	PRESSE CAFE X	0005007	
8	BOUTON DE REGLAGE DOSE CAFE X		
9	RACLEUR X		
10	ETOILE SUPERIEURE X		
11	DIAPHRAGME X		
12	ETOILE INTERMEDIAIRE X		
13	RESSORT X		
14	GOUPILLE X	0005014	
15	ETOILE INFERIEURE X		
16	CORPS DE DOSEUR X		
17	PARE COUPS CAOUTCHOUC X		
18	COMPTEUR <i>COUNTER</i>	0005023	
19	PIVOT X	0005019	
20	RESSORT DE PIVOT X	0005026	
21	RESSORT DE COMMANDE COMPTEUR X	0005027	
22	RESSORT DE RAPPEL MANETTE X	0005028	
23	VIS M 5X10 X	0005029	
24	MANETTE DE COMMANDE X	0005030	
25	CLIQUET X		
26	RONDELLE EVENTAIL DIAMETRE 8 X		
27	ECROU M8 X		
28	RESSORT A LAME ACIER X		
29	FOND DE DOSEUR X		
30	COUVERCLE DOSEUR X	0005031	
31	CYLINDRE DOSEUR X		
32	CAPOT MICRO CONTACT X		
33	MICRO CONTACT <i>MICRO SWITCH</i>	0005022	
34	ACTIONNEUR X		
35	SUPPORT MICRO CONTACT X		
36	LANGUETTE MICRO CONTACT X	0005036	



RENEKA INTERNATIONAL		03.00	
N°	Désignation <i>Designation</i>	Référence <i>Part number</i>	Remarques <i>Remarks</i>
1	COUVERCLE TREMIE X		
2	SERRURE X		
3	ENSEMBLE AIMANT BAC A GRAINS B14 X	0005013	
4	TREMIE X		
5	COUVERCLE DOSEUR X		
	ADAPTATEUR BOMBONNE ILLY X	0005025	

SCHEMA DE PRINCIPE
SKELETON SCHEME

Moulin manuel



Moulin automatique

