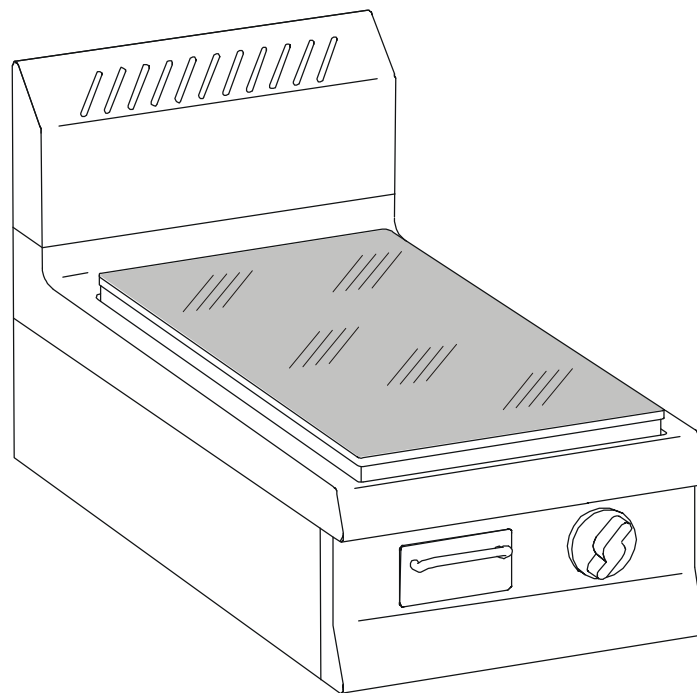



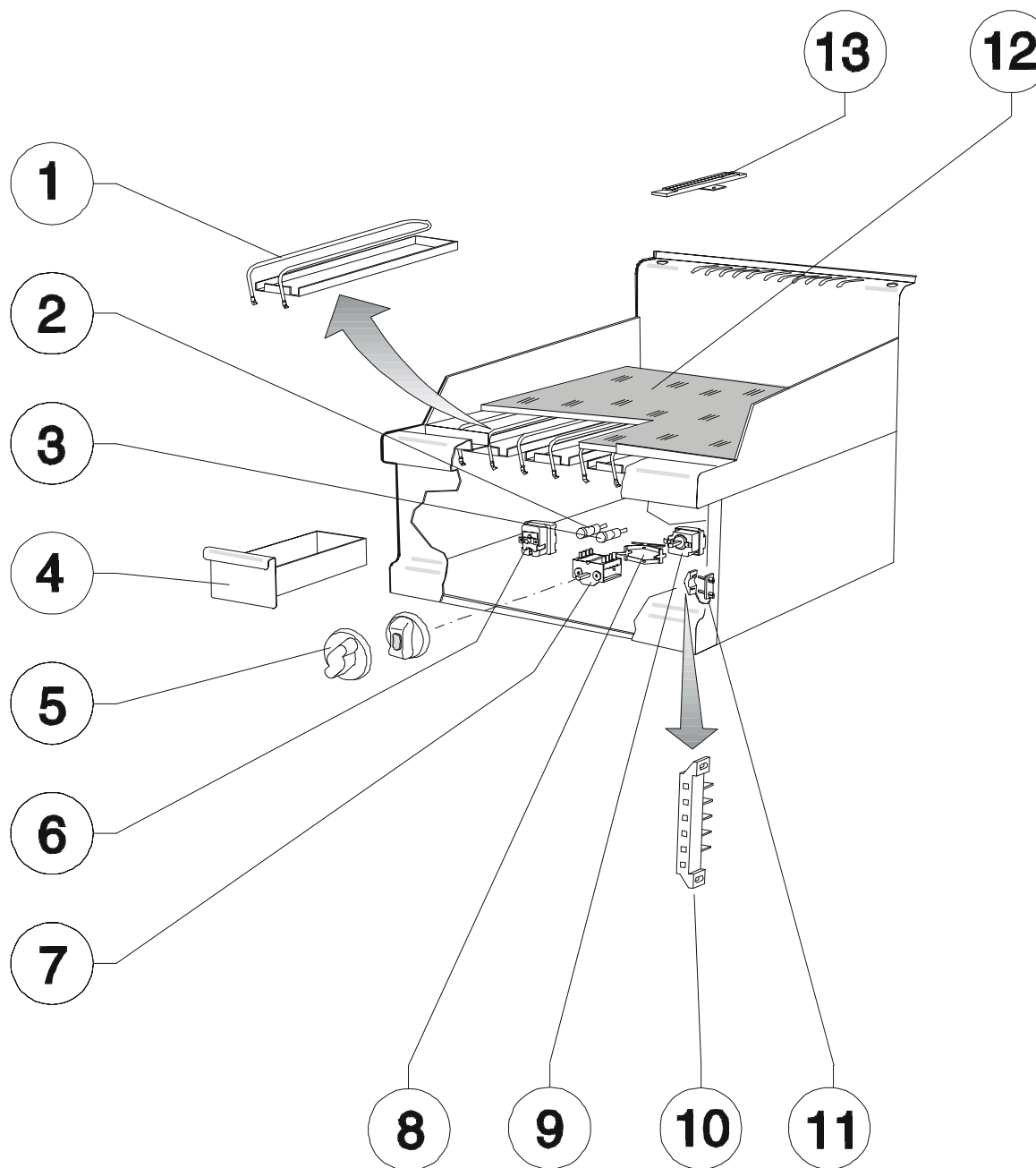
# SERIE 700

---



FRY-TOPS ELETTRICI, A SBALZO, PIASTRA LISCIA CROMATA  
ELECTRIC FRY TOPS, SMOOTH CHROMED PLATE  
ELEKTRO GRILLPLATTEN, BRATPLATTE GLATT HARTVERCHROMT  
GRILLADES ELECTRIQUES, PLAQUE LISSE CHROMEE

	COD. XES30707/B	PAG. 3/4
da matricola - from serial Nr. 14BD8365	a matricola - to serial Nr.	



	<b>COD.</b>	<b>REV.</b>	<b>DESCRIZIONE</b>	<b>DESCRIPTION</b>	<b>BESCHREIBUNG</b>	<b>DESCRIPTION</b>
1	0109041	00	C Resistenza 1135W - 220V (fino al 15/02/98)	Heating element 1135W - 220V (up to 15/02/98)	Heizung 1135W - 220V (bis 15/02/98)	Résistance 1135W - 220V (jusq'à 15/02/98)
1	0101563	01	C Resistenza 1580W - 240V (dal 16/02/98)	Heating element 1580w - 240V (since 16/02/98)	Heizung 1580w - 240V (seit 16/02/98)	Résistance 1580w - 240V (depuis 16/02/98)
2	0101169		C Lampada 380V verde	Green signal lamp 380V	Kontrolleuchte grünfarbig 380V	Voyant vert 380V
3	0101167		C Lampada 380V arancione	Orange signal lamp 380V	Kontrolleuchte orangefarbig 380V	Voyant orange 380V
4	LB121-00		Assieme cassetto raccogliolio	Drawer	Schublade	Tiroir
5	0101789	00	Manopola "S" termostato 50°-310°C (fino al 15/02/98)	Thermostat knob "S" 50°-310°C (up to 15/02/98)	Thermostatknobel "S" 50°-310°C (bis 15/02/98)	Manette thermostat "S" 50°-310°C (jusq'à 15/02/98)
5	0101799	01	Manopola "S" termostato 45°-295°C (dal 16/02/98)	Thermostat knob "S" 45°-295°C (since 16/02/98)	Thermostatknobel "S" 45°-295°C (seit 16/02/98)	Manette thermostat "S" 45°-295°C (depuis 16/02/98)
5a	0101956	00	Manopola Ø65 per termostato 50°-310°C completa di tappo (fino al 15/02/98)	Thermostatknob Ø 65 50°-310°C with insert (up to 15/02/98)	Thermostatknobel Ø 65 50°-310°C mit Pfropfen (bis 15/02/98)	Manette thermostat Ø 65 50°-310°C avec insert (jusq'à 15/02/98)
5a	0101963	01	Manopola Ø65 per termostato 45°-295°C completa di tappo (dal 16/02/98)	Thermostat knob Ø 65 45°-295°C with insert (since 16/02/98)	Thermostatknobel Ø 65 45°-295°C mit Pfropfen (seit 16/02/98)	Manette thermostat Ø 65 45°-295°C avec insert (depuis 16/02/98)
6	0101372	00	C Termostato di sicurezza (fino al 15/02/98)	Safety thermostat (up to 15/02/98)	Sicherheitsthermostat (bis 15/02/98)	Thermostat de sécurité (jusq'à 15/02/98)
6	0101375	01	C Termostato di sicurezza (dal 16/02/98)	Safety thermostat (since 16/02/98)	Sicherheitsthermostat (seit 16/02/98)	Thermostat de sécurité (depuis 16/02/98)
7	0101398		C Commutatore	Changeover switch	Umschalter	Commutateur
8	0101378		Staffa EGO - 817078	Bracket EGO - 817078	Stütze EGO - 817078	Etrier EGO - 817078
9	0101384	00	C Termostato di funzionamento (fino al 15/02/98)	Thermostat (up to 15/02/98)	Thermostat (bis 15/02/98)	Thermostat de fonctionnement (jusq'à 15/02/98)
9	0101373	01	C Termostato di funzionamento (dal 16/02/98)	Thermostat (since 16/02/98)	Thermostat (seit 16/02/98)	Thermostat de fonctionnement (depuis 16/02/98)
10	0101255		Morsettiera	Junction block	Anschlußklemme	Serre-fils
11	0109040		Pressacavo	Cable fastner	Kabelpresse	Presse-câble
12	LC525-00		Piastra liscia cromata	Smooth chromed plate	Bratplatte glatt hartverchromt	Plaquette lisse chromée
13	LB636-00		Tassello proteggi bulbo	Bulb protection	Fühlerschultz	Protection bulb