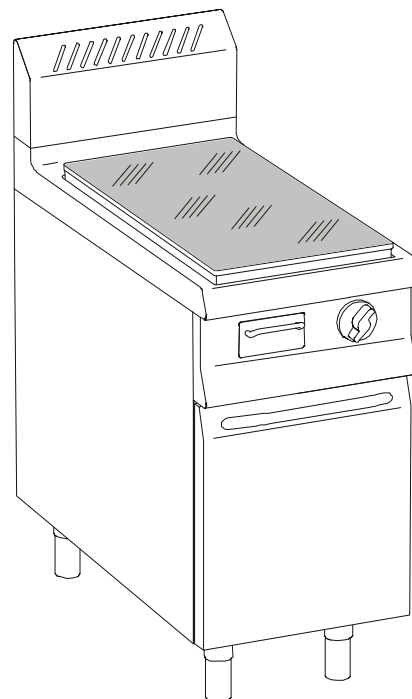



# SERIE 700

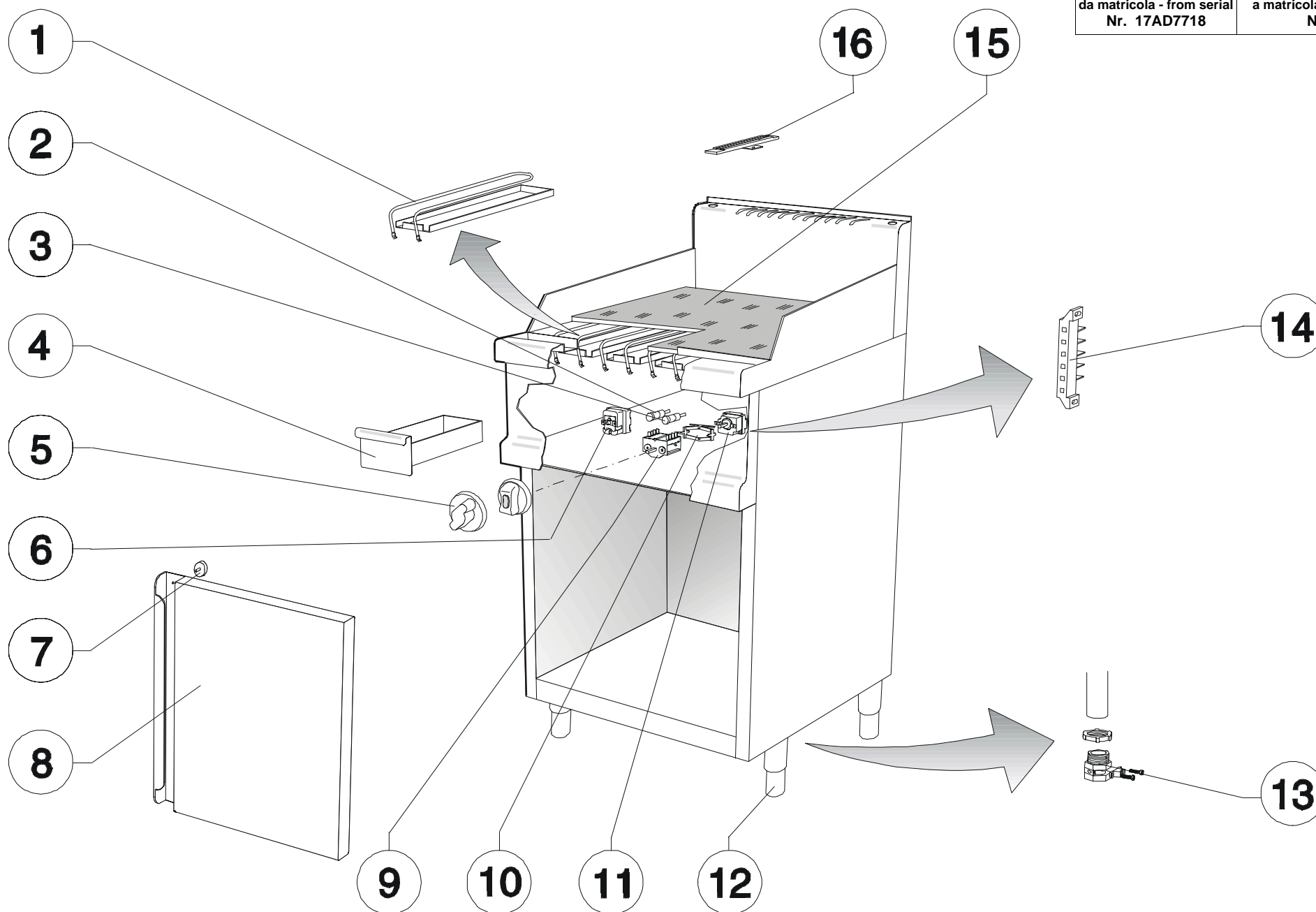
---



FRY-TOPS ELETTRICI, SU VANO ARMADIATO, PIASTRA LISCIA CROMATA  
ELECTRIC FRY TOPS, SMOOTH CHROMED PLATE, ON CUPBOARD  
ELEKTRO GRILLPLATTEN, BRATPLATTE GLATT HARTVERCHROMT,  
SCHRANKUNTERBAU MIT TÜR  
GRILLADES ELECTRIQUES, PLAQUE LISSE CHROMEE, ARMOIRE  
AVEC PORT

Mod.: CGE7022C / BE72ALC

	COD. XES30707/H	PAG. 3/4
da matricola - from serial Nr. 17AD7718	a matricola - to serial Nr.	



	<b>COD.</b>	<b>REV.</b>	<b>DESCRIZIONE</b>	<b>DESCRIPTION</b>	<b>BESCHREIBUNG</b>	<b>DESCRIPTION</b>
1	0109041	00	C Resistenza 1135W - 220V (fino al 15/02/98)	Heating element 1135W - 220V (up to 15/02/98)	Heizung 1135W - 220V (bis 15/02/98)	Résistance 1135W - 220V (jusq'à 15/02/98)
1	0101563	01	C Resistenza 1580W - 240V (dal 16/02/98)	Heating element 1580w - 240V (since 16/02/98)	Heizung 1580w - 240V (seit 16/02/98)	Résistance 1580w - 240V (depuis 16/02/98)
2	0101169		C Lampada 380V verde	Green signal lamp 380V	Kontrolleuchte grünfarbig 380V	Voyant vert 380V
3	0101167		C Lampada 380V arancione	Orange signal lamp 380V	Kontrolleuchte orangefarbig 380V	Voyant orange 380V
4	LB121-00		Assieme cassetto raccogliolio	Drawer	Schublade	Tiroir
5	0101789	00	Manopola "S" termostato 50°-310°C (fino al 15/02/98)	Thermostat knob "S" 50°-310°C (up to 15/02/98)	Thermostatknebel "S" 50°-310°C (bis 15/02/98)	Manette thermostat "S" 50°-310°C (jusq'à 15/02/98)
5	0101799	01	Manopola "S" termostato 45°-295°C (dal 16/02/98)	Thermostat knob "S" 45°-295°C (since 16/02/98)	Thermostatknebel "S" 45°-295°C (seit 16/02/98)	Manette thermostat "S" 45°-295°C (depuis 16/02/98)
5a	0101956	00	Manopola Ø65 per termostato 50°-310°C completa di tappo (fino al 15/02/98)	Thermostatknob Ø 65 50°-310°C with insert (up to 15/02/98)	Thermostatknebel Ø 65 50°-310°C mit Pfropfen (bis 15/02/98)	Manette thermostat Ø 65 50°-310°C avec insert (jusq'à 15/02/98)
5a	0101963	01	Manopola Ø65 per termostato 45°-295°C completa di tappo (dal 16/02/98)	Thermostat knob Ø 65 45°-295°C with insert (since 16/02/98)	Thermostatknebel Ø 65 45°-295°C mit Pfropfen (seit 16/02/98)	Manette thermostat Ø 65 45°-295°C avec insert (depuis 16/02/98)
6	0101372	00	C Termostato di sicurezza (fino al 15/02/98)	Safety thermostat (up to 15/02/98)	Sicherheitsthermostat (bis 15/02/98)	Thermostat de sécurité (jusq'à 15/02/98)
6	0101375	01	C Termostato di sicurezza (dal 16/02/98)	Safety thermostat (since 16/02/98)	Sicherheitsthermostat (seit 16/02/98)	Thermostat de sécurité (depuis 16/02/98)
7	0100387		Chiusura magnetica D. 30 RU30	Magnetic lock - D. 30 RU30	Magnetverschluss D. 30 RU30	Aimant porte D. 30 RU30
8	LB385-00		Assieme portina	Cabinet door	Schränktür	Porte armoire
8a	LB968-00		Assieme portina cucine versione "1"-2"	Cabinet door version 1-2	Schränktür Ausführung 1-2	Porte armoire version 1-2
8b	LC744-00		Assieme portina armadio cucine versione "3"	Cabinet door for ranges version 3	Schränktür für Herde Ausführung 3	Porte armoire pour fourneaux version 3
9	0101398		C Commutatore	Changeover switch	Umschalter	Commutateur
10	0101378		Staffa EGO - 817078	Bracket EGO - 817078	Stütze EGO - 817078	Etrier EGO - 817078
11	0101384	00	C Termostato di funzionamento (fino al 15/02/98)	Thermostat (up to 15/02/98)	Thermostat (bis 15/02/98)	Thermostat de fonctionnement (jusq'à 15/02/98)
11	0101373	01	C Termostato di funzionamento (dal 16/02/98)	Thermostat (since 16/02/98)	Thermostat (seit 16/02/98)	Thermostat de fonctionnement (depuis 16/02/98)
12	0100323	02	Assieme piedino da 1" 3/4 H=165	Foot 1"3/4 H=165	Fuss 1"3/4 H=165	Pied 1"3/4 H=165
13	0101302		Pressacavo V-TEC 16C	Cable fastner V-TEC 16C	Kabelpresse V-TEC 16C	Presse-câble V-TEC 16C
13a	0101316		Dado PG16	Nut PG16	Mutter PG16	Ecrou PG16
14	0101255		Morsettiera	Junction block	Anschlußklemme	Serre-fils
15	LC525-00		Piastra liscia cromata	Smooth chromed plate	Bratplatte glatt hartverchromt	Plaque lisse chromée
16	LB636-00		Tassello protetti bulbo	Bulb protection	Fühlerschutz	Protection bulb