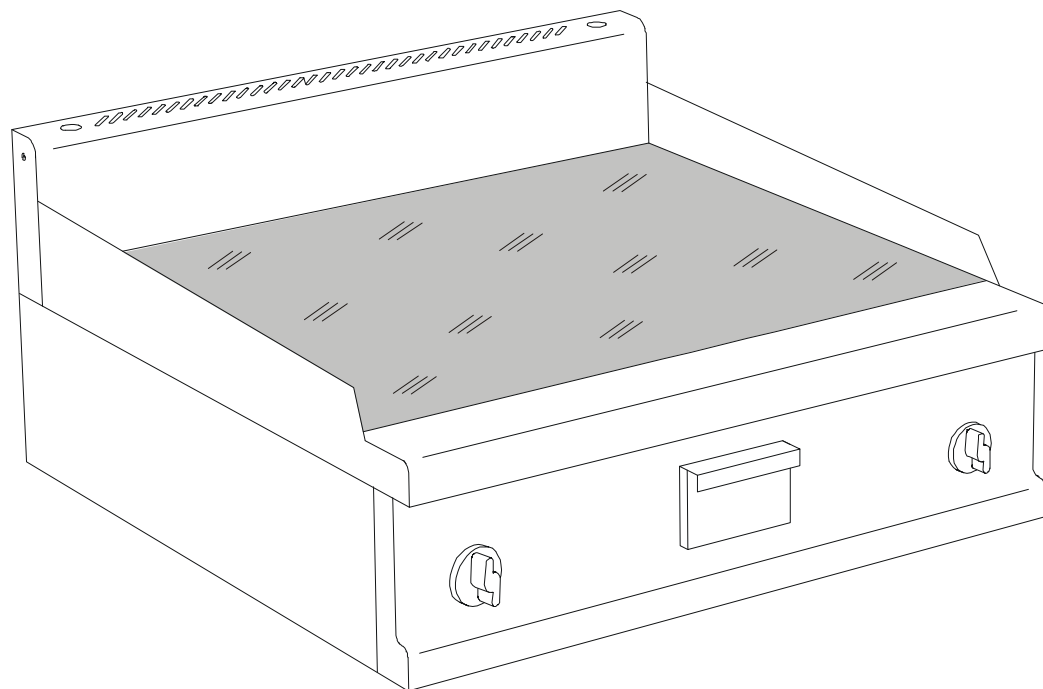
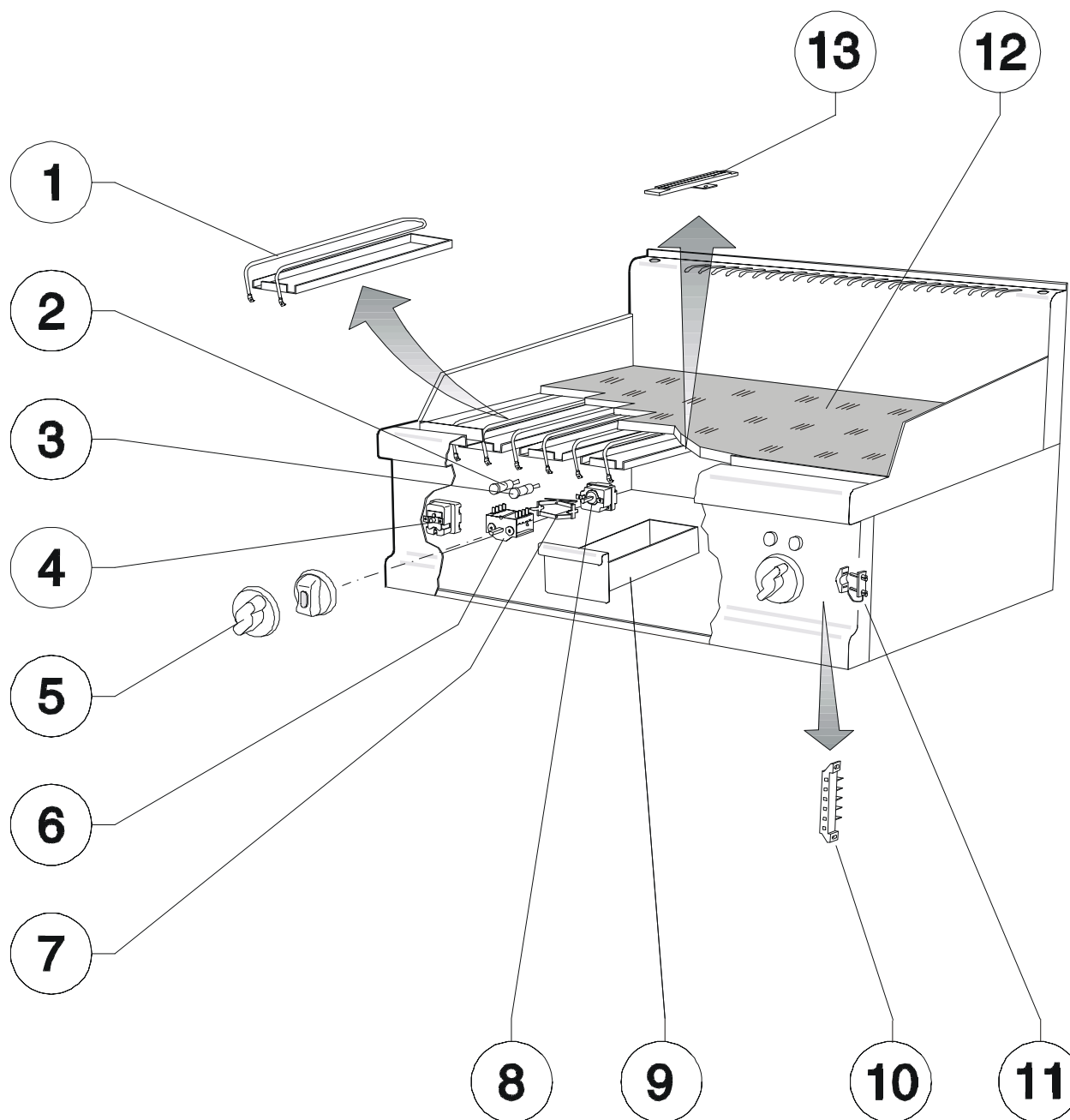


# SERIE 700

---



FRY-TOPS ELETTRICI, A SBALZO, PIASTRA LISCIA CROMATA  
ELECTRIC FRY TOPS, SMOOTH CHROMED PLATE  
ELEKTRO GRILLPLATTEN, BRATPLATTE GLATT HARTVERCHROMT  
GRILLADES ELECTRIQUES, PLAQUE LISSE CHROMEE



	<b>COD.</b>	<b>REV.</b>		<b>DESCRIZIONE</b>	<b>DESCRIPTION</b>	<b>BESCHREIBUNG</b>	<b>DESCRIPTION</b>
<b>1</b>	0109041	00	C	Resistenza 1135W - 220V (fino al 15/02/98)	Heating element 1135W - 220V (up to 15/02/98)	Heizung 1135W - 220V (bis 15/02/98)	Résistance 1135W - 220V (jusq'à 15/02/98)
<b>1</b>	0101563	01	C	Resistenza 1580W - 240V (dal 16/02/98)	Heating element 1580w - 240V (since 16/02/98)	Heizung 1580w - 240V (seit 16/02/98)	Résistance 1580w - 240V (depuis 16/02/98)
<b>2</b>	0101169		C	Lampada 380V verde	Green signal lamp 380V	Kontrolleuchte grünfarbig 380V	Voyant vert 380V
<b>3</b>	0101167		C	Lampada 380V arancione	Orange signal lamp 380V	Kontrolleuchte orangefarbig 380V	Voyant orange 380V
<b>4</b>	0101372	00	C	Termostato di sicurezza (fino al 15/02/98)	Safety thermostat (up to 15/02/98)	Sicherheitsthermostat (bis 15/02/98)	Thermostat de sécurité (jusq'à 15/02/98)
<b>4</b>	0101375	01	C	Termostato di sicurezza (dal 16/02/98)	Safety thermostat (since 16/02/98)	Sicherheitsthermostat (seit 16/02/98)	Thermostat de sécurité (depuis 16/02/98)
<b>5</b>	0101789	00		Manopola "S" termostato 50°-310°C (fino al 15/02/98)	Thermostat knob "S" 50°-310°C (up to 15/02/98)	Thermostatknobel "S" 50°-310°C (bis 15/02/98)	Manette thermostat "S" 50°-310°C (jusq'à 15/02/98)
<b>5</b>	0101799	01		Manopola "S" termostato 45°-295°C (dal 16/02/98)	Thermostat knob "S" 45°-295°C (since 16/02/98)	Thermostatknobel "S" 45°-295°C (seit 16/02/98)	Manette thermostat "S" 45°-295°C (depuis 16/02/98)
<b>5a</b>	0101956	00		Manopola Ø65 per termostato 50°-310°C completa di tappo (fino al 15/02/98)	Thermostatknob Ø 65 50°-310°C with insert (up to 15/02/98)	Thermostatknobel Ø 65 50°-310°C mit Pfropfen (bis 15/02/98)	Manette thermostat Ø 65 50°-310°C avec insert (jusq'à 15/02/98)
<b>5a</b>	0101963	01		Manopola Ø65 per termostato 45°-295°C completa di tappo (dal 16/02/98)	Thermostat knob Ø 65 45°-295°C with insert (since 16/02/98)	Thermostatknobel Ø 65 45°-295°C mit Pfropfen (seit 16/02/98)	Manette thermostat Ø 65 45°-295°C avec insert (depuis 16/02/98)
<b>6</b>	0101398		C	Commutatore	Changeover switch	Umschalter	Commutateur
<b>7</b>	0101378			Staffa EGO - 817078	Bracket EGO - 817078	Stütze EGO - 817078	Etrier EGO - 817078
<b>8</b>	0101384	00	C	Termostato di funzionamento (fino al 15/02/98)	Thermostat (up to 15/02/98)	Thermostat (bis 15/02/98)	Thermostat de fonctionnement (jusq'à 15/02/98)
<b>8</b>	0101373	01	C	Termostato di funzionamento (dal 16/02/98)	Thermostat (since 16/02/98)	Thermostat (seit 16/02/98)	Thermostat de fonctionnement (depuis 16/02/98)
<b>9</b>	LB121-00			Assieme cassetto raccogliolio	Drawer	Schublade	Tiroir
<b>10</b>	0101255			Morsettiera	Junction block	Anschlußklemme	Serre-fils
<b>11</b>	0109040			Pressacavo	Cable fastner	Kabelpresse	Presse-câble
<b>12</b>	LC528-00			Piastra liscia cromata	Smooth chromed plate	Bratplatte glatt hartverchromt	Plaque lisse chromée
<b>13</b>	LB636-00			Tassello proteggi bulbo	Bulb protection	Fühlerschultz	Protection bulb