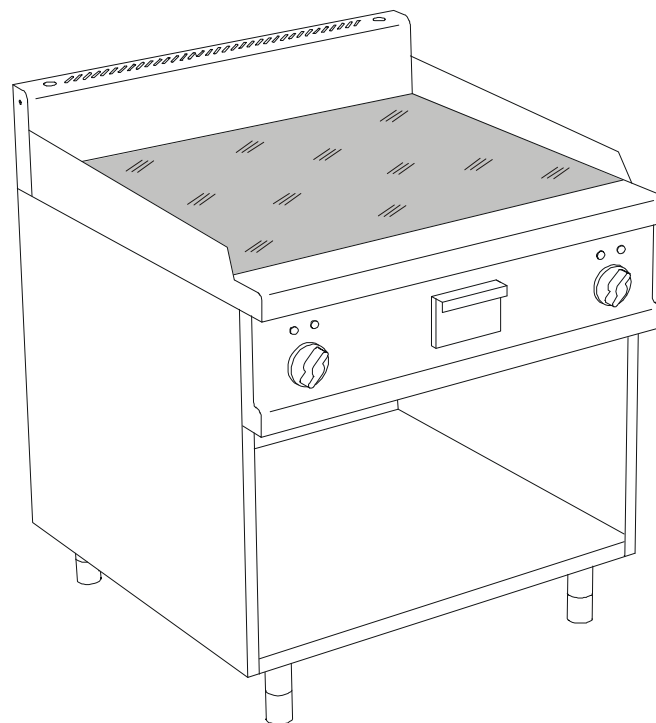
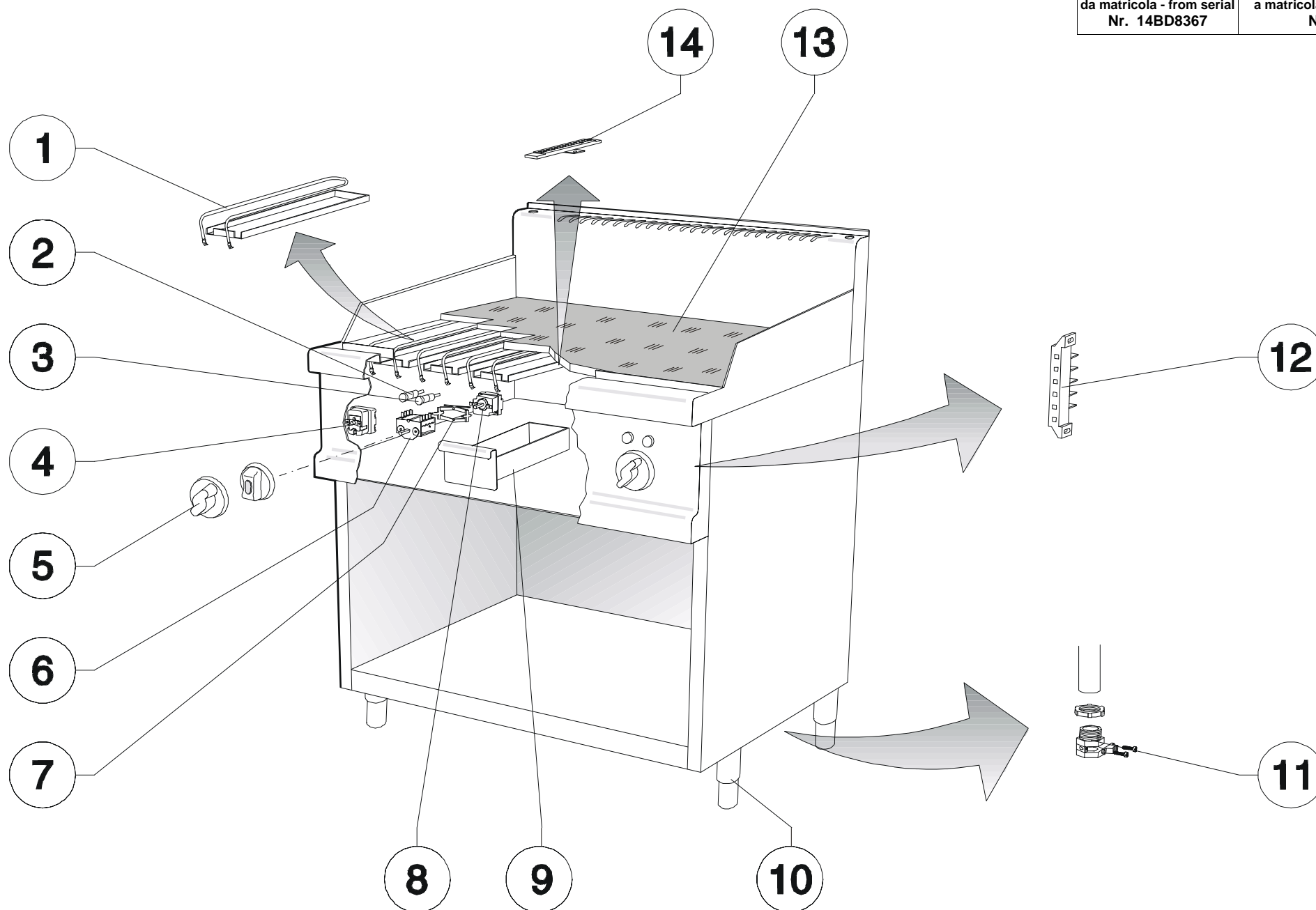


SERIE 700



FRY-TOPS ELETTRICI, SU VANO A GIORNO, PIASTRA LISCIA CROMATA
ELECTRIC FRY TOPS, SMOOTH CHROMED PLATE, ON OPEN BASE
ELEKTRO GRILLPLATTEN, BRATPLATTE GLATT HARTVERCHROMT,
SCHRANKUNTERBAU OFFEN
GRILLADES ELECTRIQUES, PLAQUE LISSE CHROME, ARMOIRE OUVERTE



	COD.	REV.		DESCRIZIONE	DESCRIPTION	BESCHREIBUNG	DESCRIPTION
1	0109041	00	C	Resistenza 1135W - 220V (fino al 15/02/98)	Heating element 1135W - 220V (up to 15/02/98)	Heizung 1135W - 220V (bis 15/02/98)	Résistance 1135W - 220V (jusq'à 15/02/98)
1	0101563	01	C	Resistenza 1580W - 240V (dal 16/02/98)	Heating element 1580w - 240V (since 16/02/98)	Heizung 1580w - 240V (seit 16/02/98)	Résistance 1580w - 240V (depuis 16/02/98)
2	0101169		C	Lampada 380V verde	Green signal lamp 380V	Kontrolleuchte grünfarbenig 380V	Voyant vert 380V
3	0101167		C	Lampada 380V arancione	Orange signal lamp 380V	Kontrolleuchte orangefarbig 380V	Voyant orange 380V
4	0101372	00	C	Termostato di sicurezza (fino al 15/02/98)	Safety thermostat (up to 15/02/98)	Sicherheitsthermostat (bis 15/02/98)	Thermostat de sécurité (jusq'à 15/02/98)
4	0101375	01	C	Termostato di sicurezza (dal 16/02/98)	Safety thermostat (since 16/02/98)	Sicherheitsthermostat (seit 16/02/98)	Thermostat de sécurité (depuis 16/02/98)
5	0101789	00		Manopola "S" termostato 50°-310°C (fino al 15/02/98)	Thermostat knob "S" 50°-310°C (up to 15/02/98)	Thermostatknobel "S" 50°-310°C (bis 15/02/98)	Manette thermostat "S" 50°-310°C (jusq'à 15/02/98)
5	0101799	01		Manopola "S" termostato 45°-295°C (dal 16/02/98)	Thermostat knob "S" 45°-295°C (since 16/02/98)	Thermostatknobel "S" 45°-295°C (seit 16/02/98)	Manette thermostat "S" 45°-295°C (depuis 16/02/98)
5a	0101956	00		Manopola Ø65 per termostato 50°-310°C completa di tappo (fino al 15/02/98)	Thermostatknob Ø 65 50°-310°C with insert (up to 15/02/98)	Thermostatknobel Ø 65 50°-310°C mit Pfropfen (bis 15/02/98)	Manette thermostat Ø 65 50°-310°C avec insert (jusq'à 15/02/98)
5a	0101963	01		Manopola Ø65 per termostato 45°-295°C completa di tappo (dal 16/02/98)	Thermostat knob Ø 65 45°-295°C with insert (since 16/02/98)	Thermostatknobel Ø 65 45°-295°C mit Pfropfen (seit 16/02/98)	Manette thermostat Ø 65 45°-295°C avec insert (depuis 16/02/98)
6	0101398		C	Commutatore	Changeover switch	Umschalter	Commutateur
7	0101378			Staffa EGO - 817078	Bracket EGO - 817078	Stütze EGO - 817078	Etrier EGO - 817078
8	0101384	00	C	Termostato di funzionamento (fino al 15/02/98)	Thermostat (up to 15/02/98)	Thermostat (bis 15/02/98)	Thermostat de fonctionnement (jusq'à 15/02/98)
8	0101373	01	C	Termostato di funzionamento (dal 16/02/98)	Thermostat (since 16/02/98)	Thermostat (seit 16/02/98)	Thermostat de fonctionnement (depuis 16/02/98)
9	LB121-00			Assieme cassetto raccogliolio	Drawer	Schublade	Tiroir
10	0100323	02		Assieme piedino da 1" 3/4 H=165	Foot 1"3/4 H=165	Fuss 1"3/4 H=165	Pied 1"3/4 H=165
11	0101302			Pressacavo V-TEC 16C	Cable fastner V-TEC 16C	Kabelpresse V-TEC 16C	Presse-câble V-TEC 16C
11a	0101316			Dado PG16	Nut PG16	Mutter PG16	Ecrou PG16
12	0101255			Morsettiera	Junction block	Anschlußklemme	Serre-fils
13	LC528-00			Piastra liscia cromata	Smooth chromed plate	Bratplatte glatt hartverchromt	Plaque lisse chromée
14	LB636-00			Tassello protoggi bulbo	Bulb protection	Fühlerschultz	Protection bulb