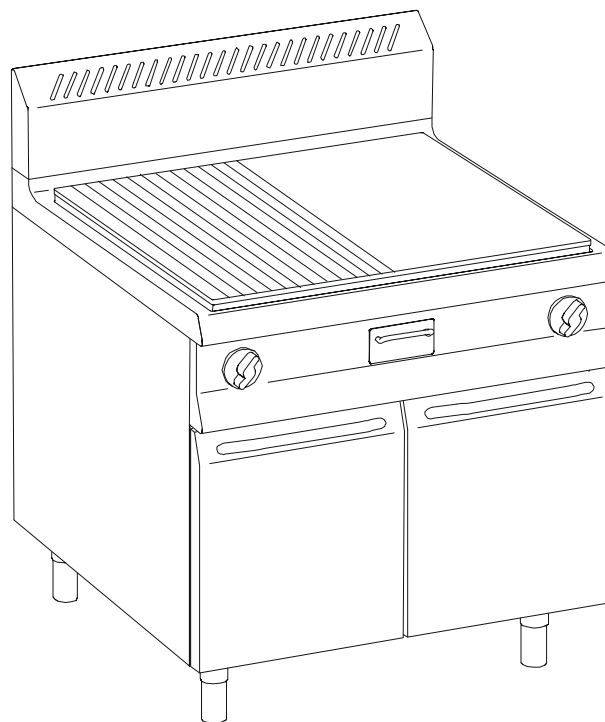



# SERIE 700

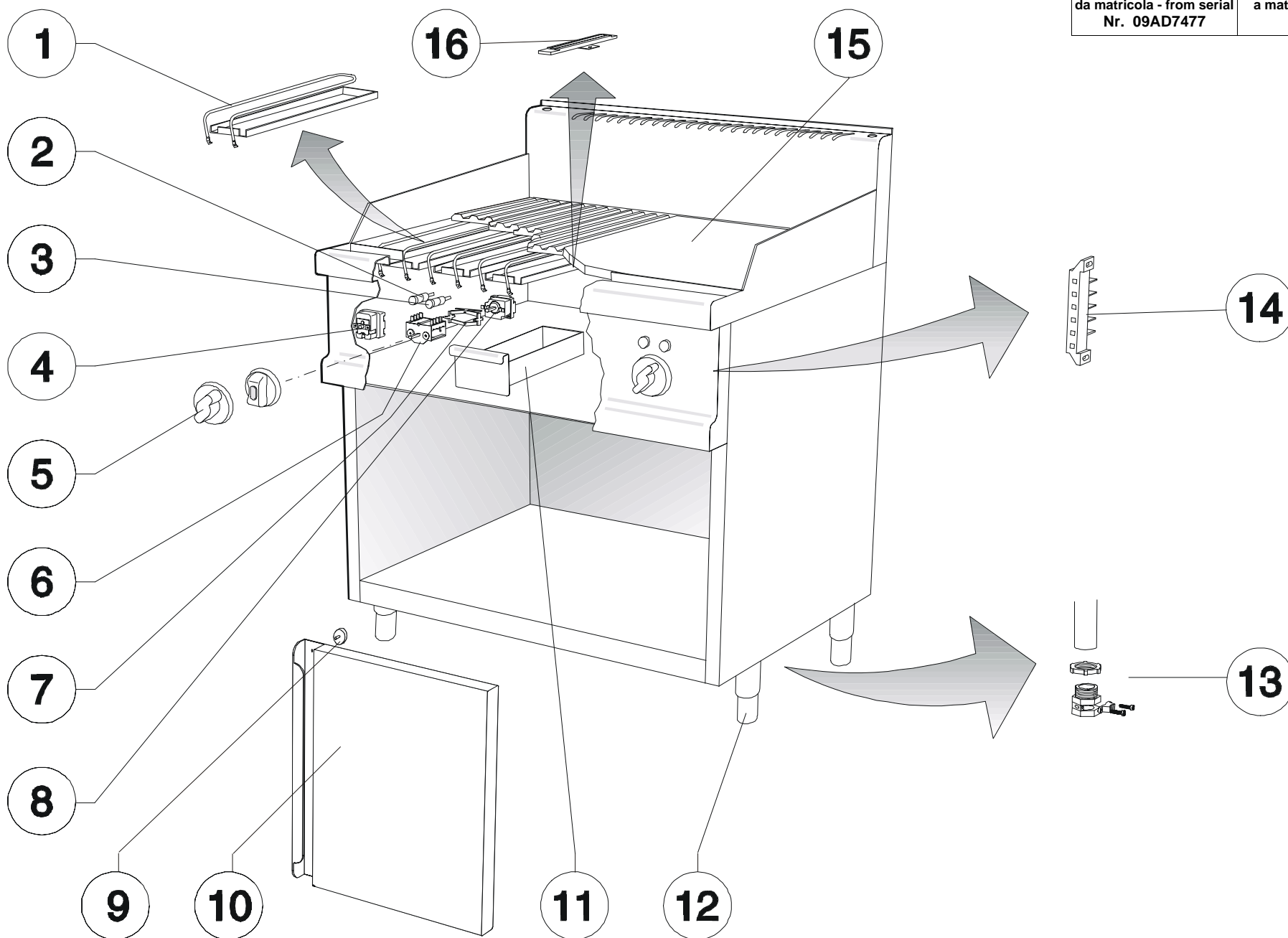
---



FRY-TOPS ELETTRICI, SU VANO ARMADIATO, PIASTRA LISCIA - RIGATA  
ELECTRIC FRY TOPS, SMOOTH AND RIBBED PLATE, ON CUPBOARD  
ELEKTRO GRILLPLATTEN, BRATPLATTE GLATT - GERILLT,  
SCHRANKUNTERBAU MIT TÜR  
GRILLADES ELECTRIQUES, PLAQUE LISSE - RAINUREE,  
ARMOIRE AVEC PORTE

Mod.: CGE7042LR / BE74ALR

	COD. XES30707/W	PAG. 3/4
da matricola - from serial Nr. 09AD7477	a matricola - to serial Nr.	



	<b>COD.</b>	<b>REV.</b>		<b>DESCRIZIONE</b>	<b>DESCRIPTION</b>	<b>BESCHREIBUNG</b>	<b>DESCRIPTION</b>
<b>1</b>	0109041	00	C	Resistenza 1135W - 220V (fino al 15/02/98)	Heating element 1135W - 220V (up to 15/02/98)	Heizung 1135W - 220V (bis 15/02/98)	Résistance 1135W - 220V (jusq'à 15/02/98)
<b>1</b>	0101563	01	C	Resistenza 1580W - 240V (dal 16/02/98)	Heating element 1580w - 240V (since 16/02/98)	Heizung 1580w - 240V (seit 16/02/98)	Résistance 1580w - 240V (depuis 16/02/98)
<b>2</b>	0101169		C	Lampada 380V verde	Green signal lamp 380V	Kontrolleuchte grünfarbenig 380V	Voyant vert 380V
<b>3</b>	0101167		C	Lampada 380V arancione	Orange signal lamp 380V	Kontrolleuchte orangefarbig 380V	Voyant orange 380V
<b>4</b>	0101372	00	C	Termostato di sicurezza (fino al 15/02/98)	Safety thermostat (up to 15/02/98)	Sicherheitsthermostat (bis 15/02/98)	Thermostat de sécurité (jusq'à 15/02/98)
<b>4</b>	0101375	01	C	Termostato di sicurezza (dal 16/02/98)	Safety thermostat (since 16/02/98)	Sicherheitsthermostat (seit 16/02/98)	Thermostat de sécurité (depuis 16/02/98)
<b>5</b>	0101789	00		Manopola "S" termostato 50°-310°C (fino al 15/02/98)	Thermostat knob "S" 50°-310°C (up to 15/02/98)	Thermostatknobel "S" 50°-310°C (bis 15/02/98)	Manette thermostat "S" 50°-310°C (jusq'à 15/02/98)
<b>5</b>	0101799	01		Manopola "S" termostato 45°-295°C (dal 16/02/98)	Thermostat knob "S" 45°-295°C (since 16/02/98)	Thermostatknobel "S" 45°-295°C (seit 16/02/98)	Manette thermostat "S" 45°-295°C (depuis 16/02/98)
<b>5a</b>	0101956	00		Manopola Ø65 per termostato 50°-310°C completa di tappo (fino al 15/02/98)	Thermostatknob Ø 65 50°-310°C with insert (up to 15/02/98)	Thermostatknobel Ø 65 50°-310°C mit Pfropfen (bis 15/02/98)	Manette thermostat Ø 65 50°-310°C avec insert (jusq'à 15/02/98)
<b>5a</b>	0101963	01		Manopola Ø65 per termostato 45°-295°C completa di tappo (dal 16/02/98)	Thermostat knob Ø 65 45°-295°C with insert (since 16/02/98)	Thermostatknobel Ø 65 45°-295°C mit Pfropfen (seit 16/02/98)	Manette thermostat Ø 65 45°-295°C avec insert (depuis 16/02/98)
<b>6</b>	0101398		C	Commutatore	Changeover switch	Umschalter	Commutateur
<b>7</b>	0101378			Staffa EGO - 817078	Bracket EGO - 817078	Stütze EGO - 817078	Etrier EGO - 817078
<b>8</b>	0101384	00	C	Termostato di funzionamento (fino al 15/02/98)	Thermostat (up to 15/02/98)	Thermostat (bis 15/02/98)	Thermostat de fonctionnement (jusq'à 15/02/98)
<b>8</b>	0101373	01	C	Termostato di funzionamento (dal 16/02/98)	Thermostat (since 16/02/98)	Thermostat (seit 16/02/98)	Thermostat de fonctionnement (depuis 16/02/98)
<b>9</b>	0100387			Chiusura magnetica D. 30 RU30	Magnetic lock - D. 30 RU30	Magnetverschluss D. 30 RU30	Aimant porte D. 30 RU30
<b>10</b>	LB385-00			Assieme portina	Cabinet door	Schranktür	Porte armoire
<b>10a</b>	LB968-00			Assieme portina cucine versione "1"-2"	Cabinet door version 1-2	Schranktür Ausführung 1-2	Porte armoire version 1-2
<b>10b</b>	LC744-00			Assieme portina armadio cucine versione "3"	Cabinet door for ranges version 3	Schranktür für Herde Ausführung 3	Porte armoire pour fourneaux version 3
<b>11</b>	LB121-00			Assieme cassetto raccogliolio	Drawer	Schublade	Tiroir
<b>12</b>	0100323	02		Assieme piedino da 1" 3/4 H=165	Foot 1"3/4 H=165	Fuss 1"3/4 H=165	Pied 1"3/4 H=165
<b>13</b>	0101302			Pressacavo V-TEC 16C	Cable fastner V-TEC 16C	Kabelpresse V-TEC 16C	Presse-câble V-TEC 16C
<b>13a</b>	0101316			Dado PG16	Nut PG16	Mutter PG16	Ecrou PG16
<b>14</b>	0101255			Morsettiera	Junction block	Anschlußklemme	Serre-fils
<b>15</b>	LC530-00			Piastra liscia-rigata	Ribbed-smooth plate	Bratplatte glatt - gerillt	Plaque ½ lisse et ½ nervurée
<b>16</b>	LB636-00			Tassello protetti bulbo	Bulb protection	Fühlerschutz	Protection bulb