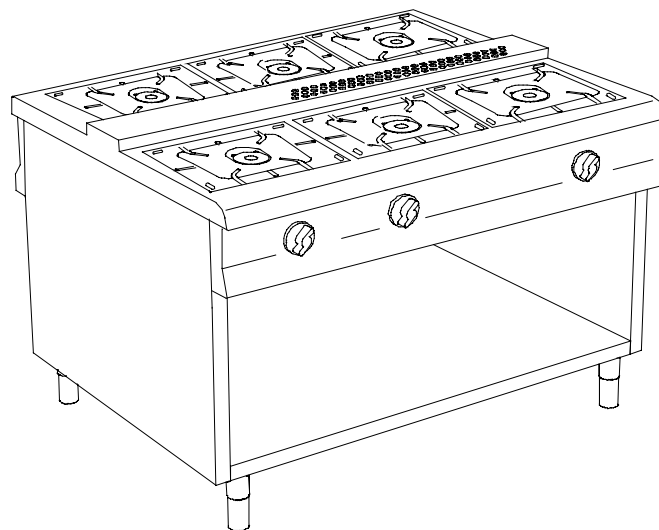


# SERIE 1100

---



CUCINA PASSANTE GAS, 6 FUOCHI, SU VANO A GIORNO

3 bruciatori da 5.5 Kw + 3 bruciatori da 7 Kw

6 PASS THROUGH BURNERS ON OPEN BASE

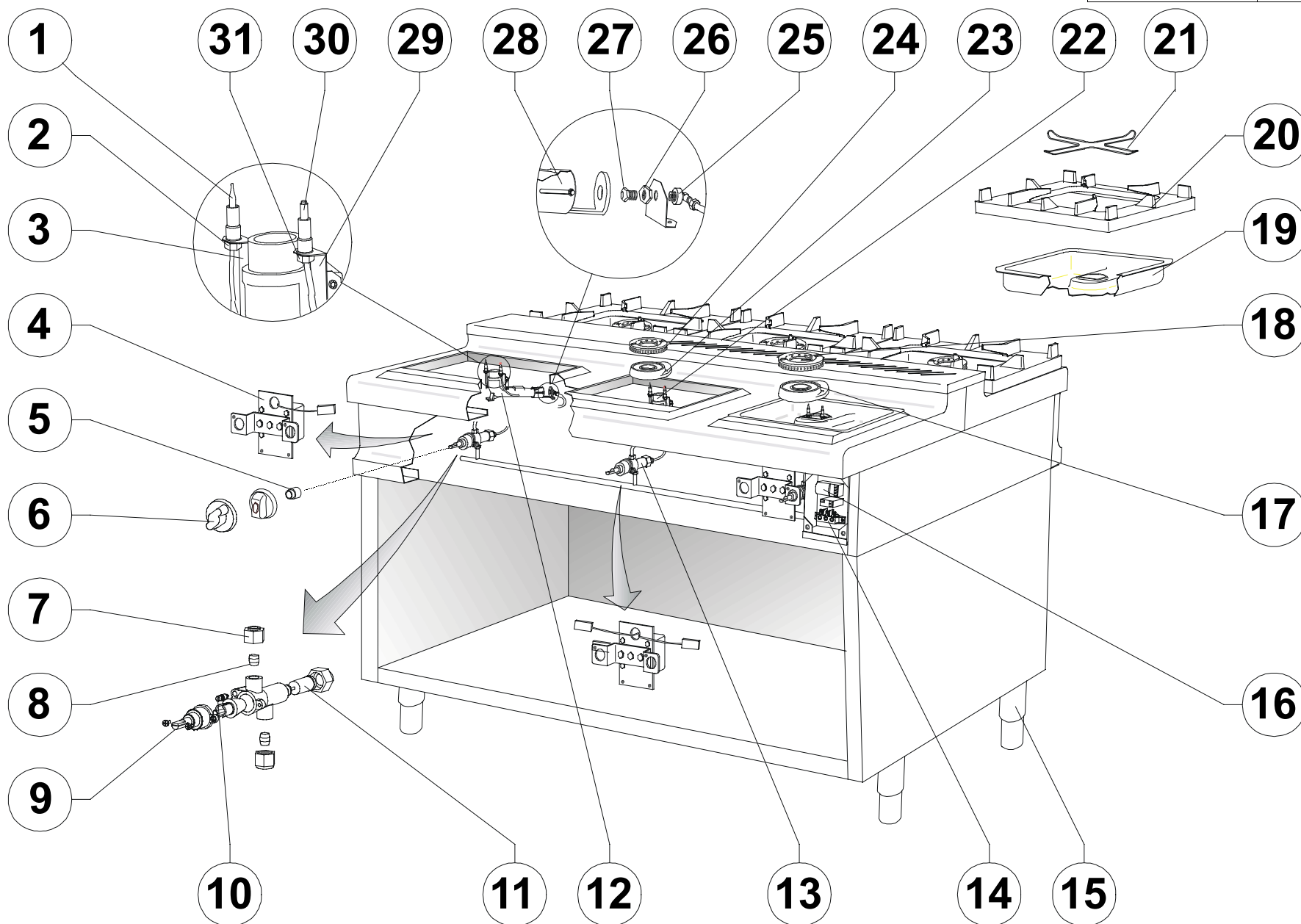
3 burners 5.5 Kw + 3 burners 7 kW

6 FLAMMEN-GASHERD, UNTERBAU OFFEN DURCHGEHEND

3 x 5.5 kW-Brenner + 3 x 7 kW-Brenner

FORNEAUX GAZ 6 FEUX, ARMOIRE OUVERTE

3 brûleurs 5.5 Kw + 3 brûleurs 7 Kw



|     | COD.        | REV. | DESCRIZIONE                                      | DESCRIPTION                           | BESCHREIBUNG  | DESCRIPTION                            |
|-----|-------------|------|--|---------------------------------------|---|--|
| 1   | 0100808     |      | C Termocoppia L=400 mm                           | Thermocouple L=400 mm                 | Thermoelement 400 mm lang                             | Couple thermo-électrique L=400 mm      |
| 2   | 0100817     |      | Raccordo fissaggio termocoppia                   | Thermocouple connection               | Verschraubung für Thermoelement                       | Raccord pour couple thermo-électrique  |
| 3   | LB838-00    |      | Supporto per termocoppia                         | Support for thermocouple              | Halterung für Thermoelement                           | Support couple thermo-électrique       |
| 4   | 9300519     |      | Assieme gruppo accensione                        | Ignition unit                         | Zündungsgruppe  | Groupe d'allumage                      |
| 5   | 9201543     |      | Prolunga per manopola                            | Extension for knob                    | Verlängerung für Knebel                               | Prolonge pour manette                  |
| 6   | 0101786     |      | Manopola "S" per fuochi aperti                   | Knob "S" for open burners             | Knebel "S" für offene Kochstellenbrenner              | Manette "S" pour feux vifs             |
| 6a  | 0101953     |      | Manopola Ø65 per fuochi aperti completa di tappo | Knob Ø65 for open burners with insert | Knebel Ø65 für offene Kochstellenbrenner mit Pfropfen | Manette Ø65 pour feux vifs avec insert |
| 7   | 0100774     |      | Dado EU gas                                      | Gas nut EU                            | Gas Mutter EU   | Ecrou gaz EU                           |
| 8   | 0100775     | C    | Bicono per conduttura gas Ø10                    | Gas pipe bush Ø10                     | Doppelkegelring für Gasleitung Ø10                    | Bicône pour tube gaz Ø10               |
| 9   | 0100767     |      | Cappuccio per rubinetto gas                      | Cap for gas cock                      | Kappe für Gashahn                                     | Chapuchon pour robinet gaz             |
| 10  | (vedi tab.) |      | By-pass  | By-pass                               | By-pass   | By-pass                                |
| 11  | 0100752     | C    | Magnete  | Magneto                               | Magnet  | Magnéto                                |
| 12  | 0100217     |      | Venturi per bruciatore E                         | Venturi tube for burner E             | Venturirohr für E-Brenner                             | Venturi pour brûleur E                 |
| 13  | 0100730     | C    | Rubinetto per fuochi aperti                      | Cock for open burners                 | Gasarmatur für offene Kochstellenbrenner              | Robinet pour brûleur ouverts           |
| 14  | 0101253     |      | Morsettiera 2F + terra                           | Junction block                        | Klemmkasten   | Serre-fils                             |
| 15  | 0100324     |      | Assieme piedino da 2" H=165                      | Foot 2" H=165                         | Fuss 2" H=165   | Pied 2" H=165                          |
| 16  | 0101193     |      | Generatore Trasn. Zig 2                          | Generator-transformer Zig 2           | Umformer-Generator Zig 2                              | Generateur-Transformateur Zig 2        |
| 16a | 0101195     |      | Generatore Trasn. Zag 6                          | Generator-transformer Zag 6           | Umformer-Generator Zag 6                              | Generateur-Transformateur Zag 6        |
| 17  | 0100216     |      | Corpo per bruciatore E                           | Body for burner E                     | Brennerkörper E                                       | Corps pour brûleur E                   |
| 18  | 0100253     |      | Spartifiamma per bruciatore E                    | Flame spreader for burner E           | Brennerdeckel E                                       | Couvercle pour brûleur E               |
| 19  | 9203250     |      | Bacinella in acciaio inox                        | Stainless steel basin                 | Kochmulde aus Edelstahl                               | Plateau inox                           |
| 20  | 9203942     |      | Griglia piano                                    | Pan support                           | Auflagerost   | Grille                                 |
| 21  | 0101080     |      | Griglia riduzione                                | Pan support reduction piece           | Reduzierring  | Grille de réduction                    |
| 22  | 0100207     |      | Venturi per bruciatore D                         | Venturi tube for burner D             | Venturirohr für D-Brenner                             | Venturi pour brûleur D                 |
| 23  | 0100209     |      | Corpo per bruciatore D                           | Body for burner D                     | Brennerkörper D                                       | Corps pour brûleur D                   |
| 24  | 0100251     |      | Spartifiamma per bruciatore D                    | Flame spreader for burner D           | Brennerdeckel D                                       | Couvercle pour brûleur D               |
| 25  | 0100767     |      | Raccordo per ugello                              | Nozzle junction                       | Düsenverbindung                                       | Raccord gicleur                        |
| 26  | 0100770     |      | Dado   | Nut                                   | Mutter  | Ecrou                                  |
| 27  | (vedi tab.) |      | Ugello   | Nozzle                                | Düse  | Gicleur                                |
| 28  | 0100264     |      | Boccola aria primaria                            | Primary air bush                      | Luftschieber  | Douille air primaire                   |
| 29  | LB839-00    |      | Supporto per candela d'accensione                | Support for igniter plug              | Gakterybg für Zündkerze                               | Support pour bougie d'allumage         |
| 30  | 9300539     | C    | Candela e cavetto d'accensione L=1750 mm         | Igniter plug and cable L=1750 mm      | Zündkerze mit Zündkabel 1750 mm lang                  | Bougie et fil d'allumage L=1750 mm     |
| 30a | 9300540     | C    | Candela e cavetto d'accensione L=1350 mm         | Igniter plug and cable L=1350 mm      | Zündkerze mit Zündkabel 1350 mm lang                  | Bougie et fil d'allumage L=1350 mm     |
| 30b | 9300541     | C    | Candela e cavetto d'accensione L=950 mm          | Igniter plug and cable L=950 mm       | Zündkerze mit Zündkabel 950 mm lang                   | Bougie et fil d'allumage L=950 mm      |
| 30c | 9300542     | C    | Candela e cavetto d'accensione L=550 mm          | Igniter plug and cable L=550 mm       | Zündkerze mit Zündkabel 550 mm lang                   | Bougie et fil d'allumage L=550 mm      |
| 31  | 0100620     |      | Raccordo per candela d'accensione                | Igniter plug connection               | Verschraubung für Zündkerze                           | Raccord pour bougie d'allumage         |

| TIPO DI BRUCIATORE | GAS            | NAZIONI<br>EN 203 - 1                        | PRESSIONE DI ALIMENTAZIONE | COD. UGELLO<br>Pos. 27 | Ø<br>1/100 | COD. BY-PASS<br>Pos. 10 | Ø<br>1/100 |
|--------------------|----------------|--|----------------------------|------------------------|------------|-------------------------|------------|
| 5.5Kw              | G 20           | AT-DK-ES-FI-IE-IT-PT-GB-SE-CH-GR             | 20 mbar                    | 0102012                | 180        | 0102061                 | 110        |
|                    |                | DE-BE-FR-LU                                  | 20/25 mbar                 | 0102012                | 180        | 0102061                 | 110        |
|                    | G 25           | NL   | 25 mbar                    | 0100906                | 185        | 0102066                 | 115        |
|                    |                | DE   | 20 mbar                    | 0101020                | 200        | 0102065                 | 120        |
|                    | G 30<br>G 31   | BE-DK-ES-FI-FR-IE-GR<br>IT-NL-PT-GB-SE-NO-LU | 28-30/37 mbar              | 0100907                | 116        | 0102067                 | 70         |
|                    |                | DE-AT-CH                                     | 50 mbar                    | 0102013                | 95R        | 0102063                 | 60         |
| G 110              | ES-DK-IT-SE-CH | 8 mbar                                       | 0102044                    | 350                    | REGOLABILE | -                       |            |
| 7Kw                | G 20           | AT-DK-ES-FI-IE-IT-PT-GB-SE-CH-GR             | 20 mbar                    | 0101020                | 200        | 0102065                 | 120        |
|                    |                | DE-BE-FR-LU                                  | 20/25 mbar                 | 0101020                | 200        | 0102065                 | 120        |
|                    | G 25           | NL   | 25 mbar                    | 0102015                | 207        | 0102068                 | 130        |
|                    |                | DE   | 20 mbar                    | 0102014                | 220        | 0102068                 | 135        |
|                    | G 30<br>G 31   | BE-DK-ES-FI-FR-IE-GR<br>IT-NL-PT-GB-SE-NO-LU | 28-30/37 mbar              | 0101019                | 130        | 0102087                 | 85         |
|                    |                | DE-AT-CH                                     | 50 mbar                    | 0102016                | 105R       | 0102067                 | 70         |
| G 110              | ES-DK-IT-SE-CH | 8 mbar                                       | 0102045                    | 420                    | REGOLABILE | -                       |            |



COD. XES30101/D

PAG. 5/5