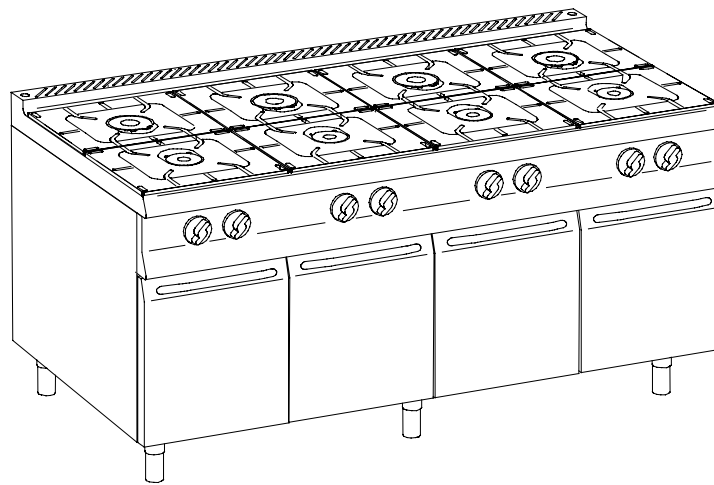


# SERIE 909

---



CUCINA GAS 8 FUOCHI, SU VANO ARMADIATO

2 bruciatori da 3.5 Kw + 4 bruciatori da 5.5 Kw + 2 bruciatori da 7 Kw

GAS RANGES 8 BURNERS ON CUPBOARD

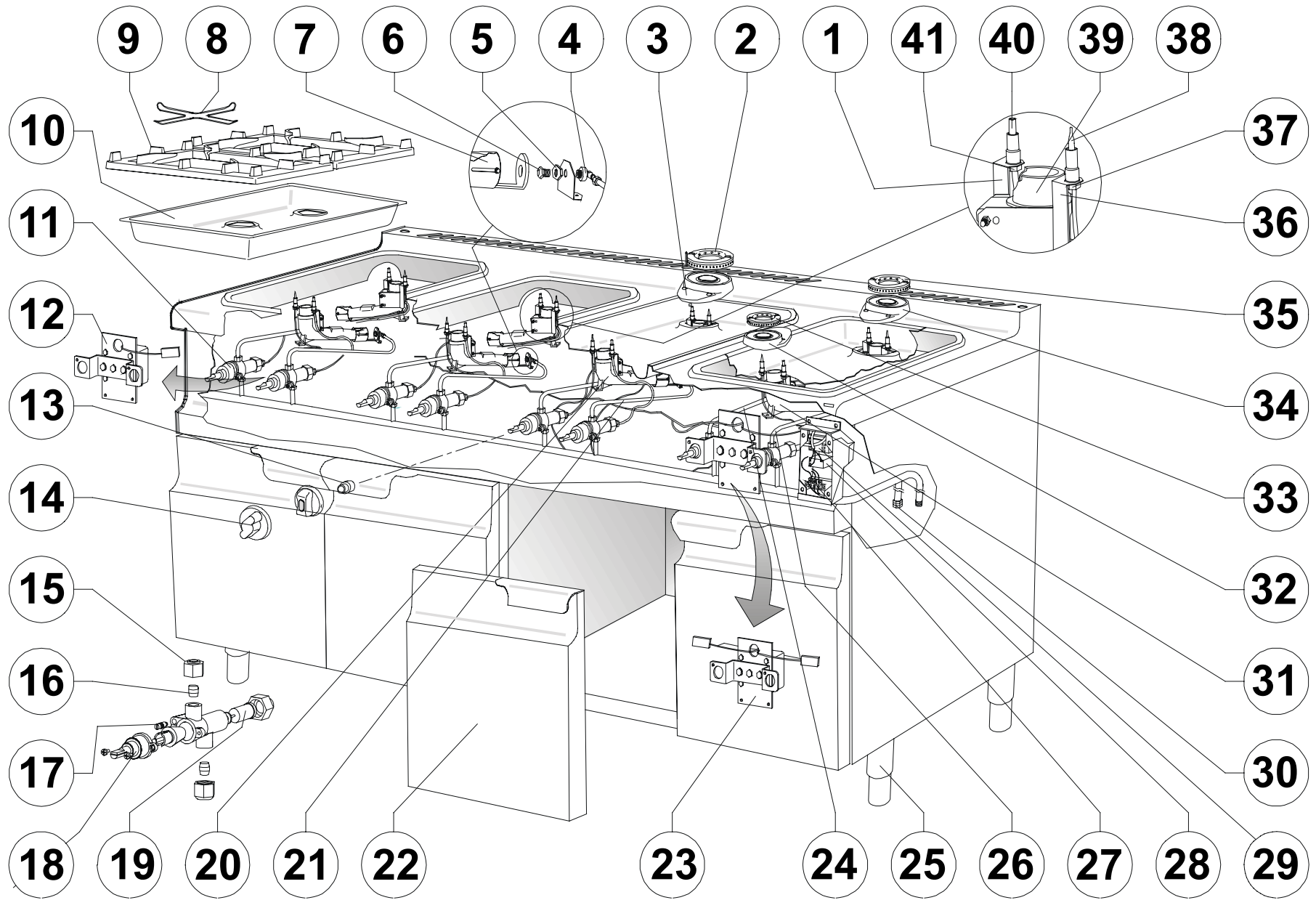
2 burners 3.5 Kw + 4 burners 5.5 Kw + 2 burners 7 Kw

GASHERDE 8 FLAMMEN, SCHRANKUNTERBAU MIT TÜR

2 x 3.5 Kw-Brenner + 4 x 5,5kW-Brenner + 2 x 7kW-Brenner

FORNEAUX GAZ 8 FEUX, ARMOIRE AVEC PORTE

2 brûleurs 3.5 Kw + 4 brûleurs 5.5 Kw + 2 brûleurs 7 Kw



	COD.	REV.	DESCRIZIONE	DESCRIPTION	BESCHREIBUNG	DESCRIPTION
1	LB839-00		Supporto per candela d'accensione	Support for igniter plug	Halterung für Zündkerze	Support pour bougie d'allumage
1a	9300544		Supporto per candela bruciatore E	Support for igniter plug burner E	Halterung für Zündkerze Brenner E	Support pour bougie d'allumage brûleur E
2	0100251		Spartifiamma per bruciatore D	Flame-spreader for burner D	Brennerdeckel D	Chapeau pour brûleur D
3	0100299		Corpo per bruciatore 5.5 Kw con boccola	Body for burner 5.5 Kw with bush	Brennerkörper 5.5 Kw mit Luftschieber	Corps pour brûleur 5.5 Kw avec douille
4	0100767		Raccordo per ugello	Nozzle junction	Düsenverbindung	Raccord gicleur
5	0100770		Dado	Nut	Mutter	Ecrou
6	vedi tabella		Ugello	Nozzle	Düse	Gicleur
7	0100264		Boccola aria primaria	Primary air bush	Luftschieber	Douille air primaire
8	0101080		Griglia riduzione	Pan support reduc. piece	Reduzierring	Grille de réduction
9	9203237	01	Griglia piano	Pan support	Auflagerost	Grille
10	9203236		Bacinella piano in acciaio inox	Stainless steel top basin	Kochmulde aus Edelstahl	Plateau inox
11	0100730	C	Rubinetto per fuochi aperti	Cock for open burners	Gasarmatur für offene Kochstellenbrenner	Robinet pour brûleur ouverts
12	9300518		Gruppo accensione finale	Ignition system	Zündsystem	Systeme d'allumage
13	9201543		Prolunga per manopola gas cod. 0101786 (nera)	Extension for knob cod. 0101786 (black)	Verlängerung für Knebel cod.0101786 (schwarz)	Prolonge pour manette cod. 0101786 (noir)
14	0101786		Manopola "S" per fuochi aperti	Knob "S" for open burners	knebel "S" für offene Kochstellenbrenner	Manette "S" pour feux vifs
14a	0101953		Manopola Ø65 per fuochi aperti completa di tappo	Knob Ø65 for open burners with insert	Knebel Ø65 für offene Kochstellenbrenner mit Pfropfen	Manette Ø65 pour feux vifs avec insert
15	0100774		Raccordo per conduttura gas Ø10	Gas pipe fitting Ø10	Verschraubung für Gasleitung Ø10	Raccord pour tube gaz Ø10
16	0100775		Bicono per conduttura gas Ø10	Gas pipe bicone Ø10	Doppelkegelring für Gasleitung Ø10	Bicône pour tube gaz Ø10
17	vedi tabella		By-pass	By-pass	By-pass	By-pass
18	0100753		Coperchio	Cover	Verschlusskappe	Couvercle
19	0100752		Magnete	Magneto	Magnet	Magnéto
20	0100302		Venturi per bruciatore 5.5 Kw lav. per boccola	Venturi tube for burner 5.5 Kw for bush	Venturirohr für Brenner 5.5 Kw für Luftschieber	Venturi pour brûleur 5.5 Kw pour douille
21	9201536		Conduttura gas anteriore, bruciatore D	Front gas pipe burner D	Gasleitung vorne, D-Brenner	Tube gaz avant brûleur D
22	9203102	02	Porta armadio	Cabinet door	Wärmeschrank tür	Porte étuve
22a	9204576	02	Porta armadio cucine versione "1"	Cabinet door version 1	Wärmeschrank Ausführung 1	Porte étuve version 1
23	9300519		Gruppo accensione	Ignition unit	Zündungsgruppe	Groupe d'allumage
24	9201535		Conduttura gas posteriore, bruciatore D-E	Rear gas pipe burner D-E	Gasleitung hinten, D, E-Brenner	Tube gaz arrière brûleur D-E
25	0100324		Assieme piedino da 2" H=165	Foot 2" H=165	Fuss 2" H=165	Pied 2" H=165
26	9201534		Conduttura gas anteriore, bruciatore C	Front gas pipe burner C	Gasleitung vorne, C-Brenner	Tube gaz avant brûleur C
27	0101253		Morsettiera	Junction block	Anschlußklemme	Serre-fils
28	0101195	C	Trasformatore d'accensione per 6 fuochi	Ignition transformer for 6 burners	Zündtransformator für 6 brenner	Transformateur d'allumage pour 6 brûleur
29	0101194	C	Trasformatore d'accensione per 4 fuochi	Ignition transformer for 4 burners	Zündtransformator für 4 brenner	Transformateur d'allumage pour 4 brûleur
30	0101275		Raccordo filettato antistr. 107Z/11	Threaded connection 107Z/11	Verschraubung 107Z/11	Raccord fileté 107Z/11
31	0100301		Venturi per bruciatore 3.5 Kw lav. per boccola	Venturi tube for burner 3.5 Kw for bush	Venturirohr für Brenner 3.5 Kw für Luftschieber	Venturi pour brûleur 3.5 Kw pour douille
32	0100298		Corpo per bruciatore 3.5 Kw con boccola	Body for burner 3.5 Kw with bush	Brennerkörper 3.5 Kw mit Luftschieber	Corps pour brûleur 3.5 Kw avec douille
33	0100252		Spartifiamma per bruciatore C	Flame-spreader for burner C	Brennerdeckel C	Chapeau pour brûleur C
34	0100300		Corpo per bruciatore 7 Kw con boccola	Body for burner 7 Kw with bush	Brennerkörper 7 Kw mit Luftschieber	Corps pour brûleur 5.5 Kw avec douille
35	0100253		Spartifiamma per bruciatore E	Flame spreader for burner E	Brennerdeckel E	Chapeau pour brûleur E
36	LB838-00		Supporto per termocoppia	Support for thermocouple	Halterung für Thermoelement	Support couple thermo-électrique
36a	9300545		Supporto per termocoppia bruciatore E	Support for thermocouple burner E	Halterung für Thermoelement brenner E	Support couple thermo-électrique brûleur E
37	0100817		Raccordo per termocoppia	Thermocouple connection	Verschraubung für Thermoelement	Raccord pour couple thermo-électrique
38	0100808	C	Termocoppia L=400 mm	Thermocouple L=400 mm	Thermoelement 400 mm lang	Couple thermo-électrique L=400 mm

	COD.	REV.		DESCRIZIONE	DESCRIPTION	BESCHREIBUNG	DESCRIPTION
38a	0100809		C	Termocoppia L=850 mm	Thermocouple L=850 mm	Thermoelement 850 mm lang	Couple thermo-électrique L=850 mm
39	0100303			Venturi per bruciatore 7 Kw lav. per boccia	Venturi tube for burner 7 Kw for bush	Venturirohr für Brenner 7 Kw für Luftschieber	Venturi pour brûleur 7 Kw pour douille
40	9300539		C	Candela e cavetto d'accensione L=1750 mm	Igniter plug and cable L=1750 mm	Zündkerze mit Zündkabel 1750 mm lang	Bougie et fil d'allumage L=1750 mm
40a	9300540		C	Candela e cavetto d'accensione L=1350 mm	Igniter plug and cable L=1350 mm	Zündkerze mit Zündkabel 1350 mm lang	Bougie et fil d'allumage L=1350 mm
40b	9300541		C	Candela e cavetto d'accensione L=950 mm	Igniter plug and cable L=950 mm	Zündkerze mit Zündkabel 950 mm lang	Bougie et fil d'allumage L=950 mm
40c	9300542		C	Candela e cavetto d'accensione L=550 mm	Igniter plug and cable L=550 mm	Zündkerze mit Zündkabel 550 mm lang	Bougie et fil d'allumage L=550 mm
41	0100620			Raccordo per candela d'accensione	Igniter plug connection	Verschraubung für Zündkerze	Raccord pour bougie d'allumage

TIPO DI BRUCIATORE	GAS	NAZIONI EN 203 - 1	PRESSIONE DI ALIMENTAZIONE	CODICE UGELLO Pos. 6	Ø 1/100	CODICE BY-PASS Pos. 17	Ø 1/100
C Qn = 3,5 kW	G 20	DK - FR - IT - ES	18 mbar	0100905	145	0102060	100
		DE - AT - FI - IE - PT - GB	20 mbar	0100905	145	0102060	100
	G 25	BE - FR - NL	25 mbar	0102009	146	0102062	105
		DE	20 mbar	0109072	155	0102061	110
	G 30 G 31	FR - IE - GB - ES - BE DK - IT - NL - PT - FI	28-30 mbar	0102010	90	0102063	60
G 110	DE - AT	50 mbar	0102011	80 R	0102064	50	
D Qn = 5,5 kW	G 20	ES - DK - IT - SE - CH	8 mbar	0102043	270	REGOLABILE	-
		DK - FR - IT - ES	18 mbar	0102012	180	0102061	110
	G 25	DE - AT - FI - IE - PT - GB	20 mbar	0102012	180	0102061	110
		BE - FR - NL	25 mbar	0100906	185	0102066	115
	DE	20 mbar	0101020	200	0102065	120	
G 30 G 31	FR - IE - GB - ES - BE DK - IT - NL - PT - FI	28-30 mbar	0100907	116	0102067	70	
G 110	DE - AT	50 mbar	0102013	95 R	0102063	60	
E Qn = 7 kW	G 20	ES - DK - IT - SE - CH	8 mbar	0102044	350	REGOLABILE	-
		DK - FR - IT - ES	18 mbar	0101020	200	0102065	120
	G 25	DE - AT - FI - IE - PT - GB	20 mbar	0101020	200	0102065	120
		BE - FR - NL	25 mbar	0102015	207	0102069	130
	DE	20 mbar	0102014	220	0102068	135	
	G 30 G 31	FR - IE - GB - ES - BE DK - IT - NL - PT - FI	28-30 mbar	0101019	130	0102087	85
DE - AT		50 mbar	0102016	105R	0102067	66	
G 110	ES - DK - IT - SE - CH	8 mbar	0102045	420	REGOLABILE	-	

