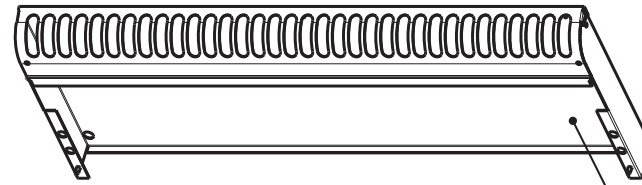
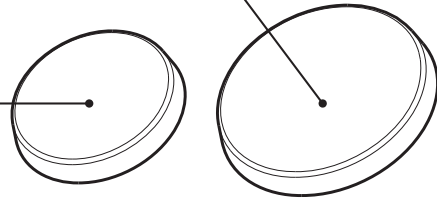


01606 - (2.5 kW)

01607 - (1.8 kW)

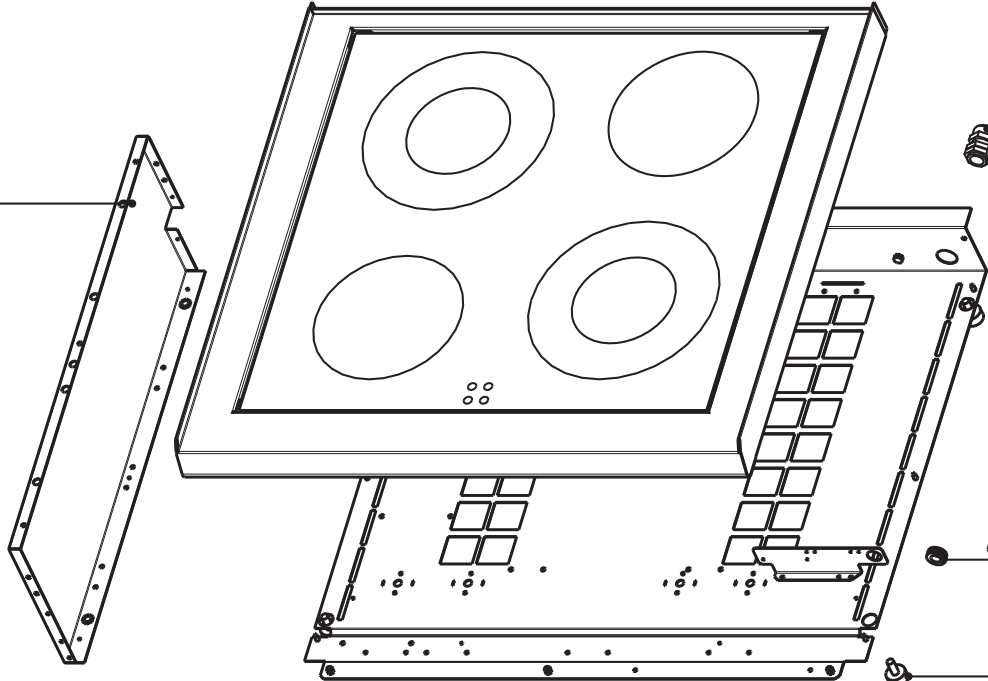


01050 - (mod.350)

01051 - (mod.700)

00241

01054



01053

00018

00311

01076 - (mod.350)

01077 - (mod.700)

00937



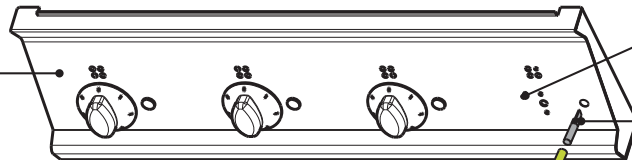
00194

00937-(1.8kW)
00938-(2.5kW)

01073

01074 - (mod.350)

01075 - (mod.700)

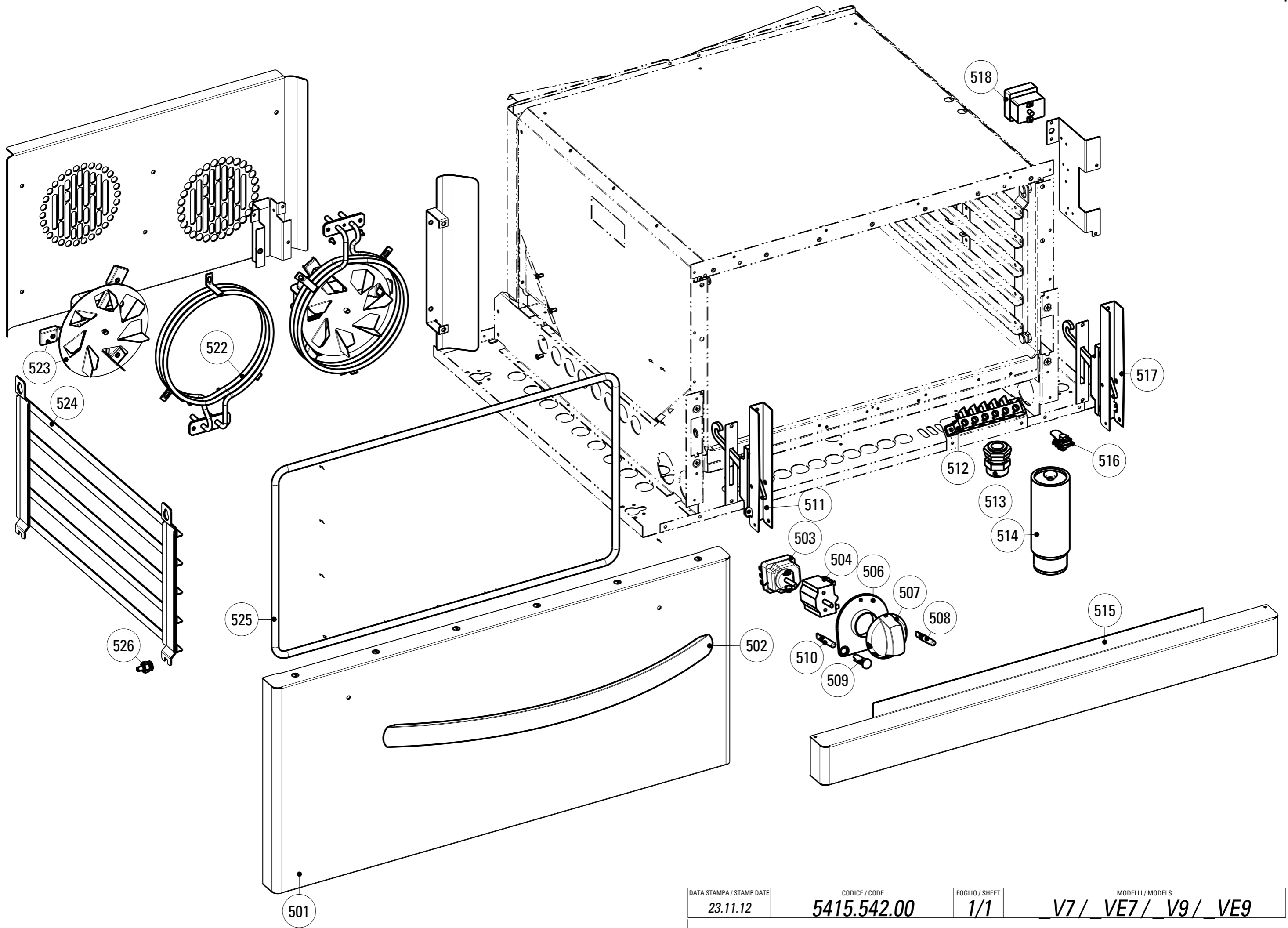


00052 - Lamp

00053 - Green

01070 - Blu

01331 - Grey



CODICI RICAMBIO PER FINITO / SPARE PARTS FOR THE FINISHED PRODUCT

Aggiornato al/Updated to 27/11/17

Artic./Item	Descrizione/Description			Modello/Model
616072	CUCINA ELETTRICA VETROCERAMICA CON FORNO ELETTRICO VENTILATO GN1/1 ELECTRIC GLASS CERAMIC RANGE WITH GN1/1 FAN ASSISTED ELECTRIC OVEN			PFC70V7
Cons./Recom.	Pos./Posit.	Ricambio/Replacement		Prezzo/Price List
	00304000	RC00304000	MORSETTO EQUIPOTENZIALE COMPLETO	EQUIPOTENTIAL CONNECTING BLOCK 6,62
*	00937000	RC00937000	REGOLATORE DI ENERGIA	ENERGY REGULATOR 23,94
*	00938000	RC00938000	REGOLATORE DI ENERGIA	ENERGY REGULATOR 42,59
	01051000	RC01051000	CAMINO 700 L7	FLUE 700 L7 118,28
*	01606000	RC01606000	RESISTENZA OTTAGONALE 2.5KW PCC	HEATING ELEMENT PCC_E7 185,69
*	01607000	RC01607000	RESISTENZA OTTAGONALE 1.8KW PCC	HEATING ELEMENT PCC_SNACK 172,89
	01624000	RC01624000	CONF. SIGILLANTE PER VETROCERAMICA	GLASSCERAMIC TOP SEALANT PACKAGING 24,61
	01645000	RC01645000	VETRO VETROCERAMICA P_C70E7	GLASS CERAMIC TOP P_C70E7 1.281,53
	01877000	RC01877000	MANOPOLA ELETTRICA 0-6+INF NERA	BLACK KNOB 8,44
	02075000	RC02075000	MANOPOLA ELETTRICA 0-6+INF GRIGIA	GREY KNOB 9,05
	501	RC02028000	PORTA FORNO GN2/1 TECNO70	DOOR W/HANDLE 277,87
	502	RC02082000	MANIGLIA FORNO	OVEN HANDLE 55,54
*	503	RC01610000	TERMOSTATO DI LAVORO FORNO	WORKING THERMOSTAT OVEN L9 82,86
	504	RC00070000	COMMUTATORE TRIFASE	SWITCH 20,52
	507a	RC01835000	MANOPOLA PF NERA	BLACK KNOB 9,76
	507b	RC02054000	MANOPOLA PF GRIGIA	GREY KNOB 9,05
*	508	RC00052000	LAMPADA SEGN.NEON FASTON ARANCIO 230V	SIGNAL LAMP 5,19
*	509	RC01783000	PORTALAMPADA TRASPARENTE D10	TRANSPARENT LAMP HOLDER D10 5,30
*	510	RC01782000	LAMPADA SEGN.NEON FASTON VERDE 230V	GREEN NEON LAMP 230V 6,09
	511	RC01068000	CERNIERA SX PORTA FORNO GN C/P.RULLINO	LEFT HINGE 37,51
	512	RC00194000	MORSETTIERA FV 122 B	CONNECTING BLOCK 9,16
	513	RC01055000	PRESSACAVO PG21 CON DADO	CABLE GLAND WITH NUT 9,16
	514	RC00602000	PIEDE 1"3/4 INOX	FOOT 36,41

CODICI RICAMBIO PER FINITO / SPARE PARTS FOR THE FINISHED PRODUCT

Aggiornato al/Updated to 27/11/17

Artic./Item	Descrizione/Description		Modello/Model
616072	CUCINA ELETTRICA VETROCERAMICA CON FORNO ELETTRICO VENTILATO GN1/1 ELECTRIC GLASS CERAMIC RANGE WITH GN1/1 FAN ASSISTED ELECTRIC OVEN		PFC70V7
Cons./Recom.	Pos./Posit.	Ricambio/Replacement	Prezzo/Price List
	515	RC01064000 ZOCOLO FORNO L7	OVEN SOCLE L7 46,45
	517	RC01067000 CERNIERA DX PORTA FORNO GN C/P.RULLINO	RIGHT HINGE 37,51
*	518	RC00305000 TERMOSTATO DI SICUREZZA	SAFETY THERMOSTAT 85,19
	522	RC01562000 RESISTENZA CIRCOLARE 2,5kW	CIRCULAR HEATING ELEMENT 68,74
	523	RC01561000 MOTOVENTILATORE COMPLETO FORNO EL.VENT.	ELECTRIC VENTILATOR _VE7 106,18
	524	RC02032000 SUPPORTO GRIGLIA FORNO EL.VENTILATO	OVEN GRID HOLDER 85,40
	525	RC01826000 GUARNIZIONE TESSILE PER FORNO GN	TEXTILE GASKET FOR OVEN 52,43
	526	RC01585000 PIOLINO SUPP.GRIGLIA FORNO EL.VENTILATO	PIN FOR OVEN RUNNERS SUPPORT 14,94