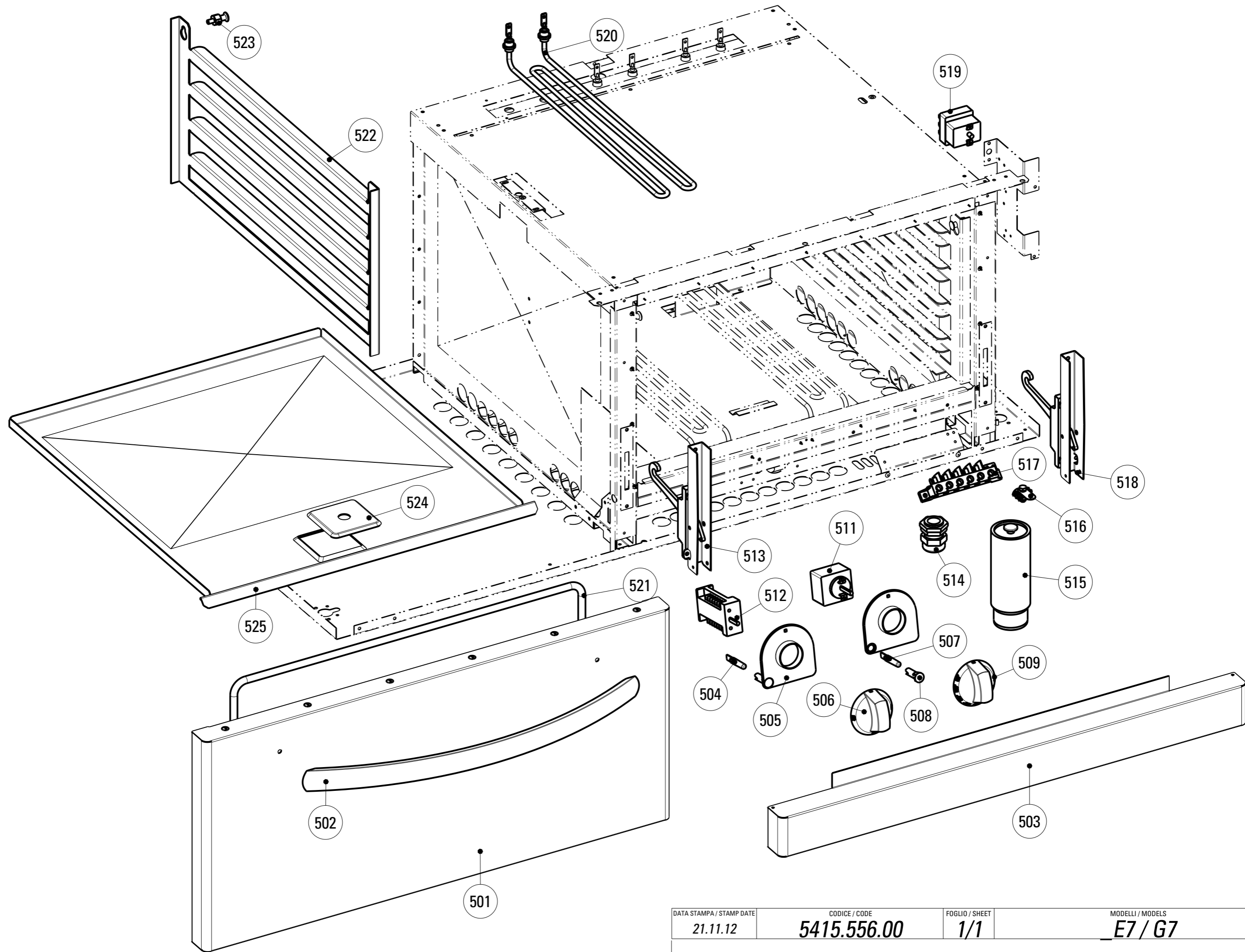


DATA STAMPA / STAMP DATE	CODICE / CODE	FOGLIO / SHEET	MODELLI / MODELS
11.01.11	5415.451.001/1	PCR_E7	PCS_E7



CODICI RICAMBIO PER FINITO / SPARE PARTS FOR THE FINISHED PRODUCT

Aggiornato al/Updated to 27/11/17

Artic./Item	Descrizione/Description			Modello/Model
716062	CUCINA ELETTRICA 4 PIASTRE TONDE CON FORNO ELETTRICO GN2/1 4 ROUND HOT PLATES ELECTRIC RANGE WITH GN2/1 ELECTRIC OVEN			PFR8E7/1
Cons./Recom.	Pos./Posit.	Ricambio/Replacement		Prezzo/Price List
	00291000	RC00291000	COMMUTATORE	SWITCH 19,97
	00304000	RC00304000	MORSETTO EQUIPOTENZIALE COMPLETO	EQUIPOTENTIAL CONNECTING BLOCK 6,62
	01107000	RC01107000	PIASTRA ELETTRICA ROUND 220 2600W 230V	ROUND HOT PLATE 94,56
	01702000	RC01702000	TAPPO RIPIANO TECNO74	CAP FOR TOP TECNO74 12,24
	01711000	RC01711000	CAMINO 40 H45 TECNO74	FLUE ASSEMBLY 40 H45 L7 80,08
	02029000	RC02029000	MANOPOLA PCE NERA	BLACK KNOB 9,76
	02063000	RC02063000	SOTTOMANOPOLA EL 1L FRONTE NERO	UNDERKNOB RAL7021 7,18
	02064000	RC02064000	SOTTOMANOPOLA EL 1L RETRO NERO	UNDERKNOB RAL7021 7,18
	02065000	RC02065000	SOTTOMANOPOLA EL 1L FRONTE GRIGIO	UNDERKNOB RAL7001 7,18
	02066000	RC02066000	SOTTOMANOPOLA EL 1L RETRO GRIGIO	UNDERKNOB RAL7001 7,18
	02071000	RC02071000	MANOPOLA PCE GRIGIA	GREY KNOB 9,05
	501	RC02043000	PORTA FORNO GN2/1 TECNO74/90	GN2/1 OVEN DOOR 284,94
	502	RC02082000	MANIGLIA FORNO	OVEN HANDLE 55,54
	503	RC01389000	ZOCCOLO FORNO TECNO74/90	OVEN SOCLE L9 68,63
	504	RC01782000	LAMPADA SEGN.NEON FASTON VERDE 230V	GREEN NEON LAMP 230V 6,09
	505a	RC01905000	SOTTOMANOPOLA EL 1L NERO	BLACK UNDERKNOB 7,70
	505b	RC02024000	SOTTOMANOPOLA EL 1L GRIGIO	GREY UNDERKNOB 7,18
	506a	RC02052000	MANOPOLA SELETTORE RES.PFE NERA	BLACK KNOB 9,76
	506b	RC02053000	MANOPOLA SELETTORE RES.PFE GRIGIA	GREY KNOB 9,05
	507	RC00052000	LAMPADA SEGN.NEON FASTON ARANCIO 230V	SIGNAL LAMP 5,19
	508	RC01783000	PORTALAMPADA TRASPARENTE D10	TRANSPARENT LAMP HOLDER D10 5,30
	509a	RC01835000	MANOPOLA PF NERA	BLACK KNOB 9,76
	509b	RC02054000	MANOPOLA PF GRIGIA	GREY KNOB 9,05

CODICI RICAMBIO PER FINITO / SPARE PARTS FOR THE FINISHED PRODUCT
Aggiornato al/Updated to 27/11/17

Artic./Item	Descrizione/Description		Modello/Model
716062	CUCINA ELETTRICA 4 PIASTRE TONDE CON FORNO ELETTRICO GN2/1 4 ROUND HOT PLATES ELECTRIC RANGE WITH GN2/1 ELECTRIC OVEN		PFR8E7/1
Cons./Recom.	Pos./Posit.	Ricambio/Replacement	Prezzo/Price List
*	511	RC01610000 TERMOSTATO DI LAVORO FORNO	WORKING THERMOSTAT OVEN L9 82,86
	512	RC01071000 COMMUTATORE	SWITCH 18,87
	513	RC01068000 CERNIERA SX PORTA FORNO GN C/P.RULLINO	LEFT HINGE 37,51
	514	RC01055000 PRESSACAVO PG21 CON DADO	CABLE GLAND WITH NUT 9,16
	515	RC00602000 PIEDE 1"3/4 INOX	FOOT 36,41
	517	RC00194000 MORSETTIERA FV 122 B	CONNECTING BLOCK 9,16
	518	RC01067000 CERNIERA DX PORTA FORNO GN C/P.RULLINO	RIGHT HINGE 37,51
	519	RC00305000 TERMOSTATO DI SICUREZZA	SAFETY THERMOSTAT 85,19
	520	RC01111000 RESISTENZA ELETT. 1.35KW 230V	HEATING ELEMENT 57,60
	521	RC01826000 GUARNIZIONE TESSILE PER FORNO GN	TEXTILE GASKET FOR OVEN 52,43
	522	RC01057000 SUPPORTO GRIGLIA FORNO EL.STATICO	OVEN TRAY RUNNER 18,65
	523	RC01056000 PIOLINO SUPP.GRIGLIA FORNO EL.STATICO	HOOK 6,51
	524	RC01069000 COPERCHIETTO D'ISPEZIONE FORNO L7	COVER 21,63
	525	RC01136000 FONDO FORNO ESTRAIBILE SMALTATO	EXTRACTABLE OVEN BOTTOM 20,97