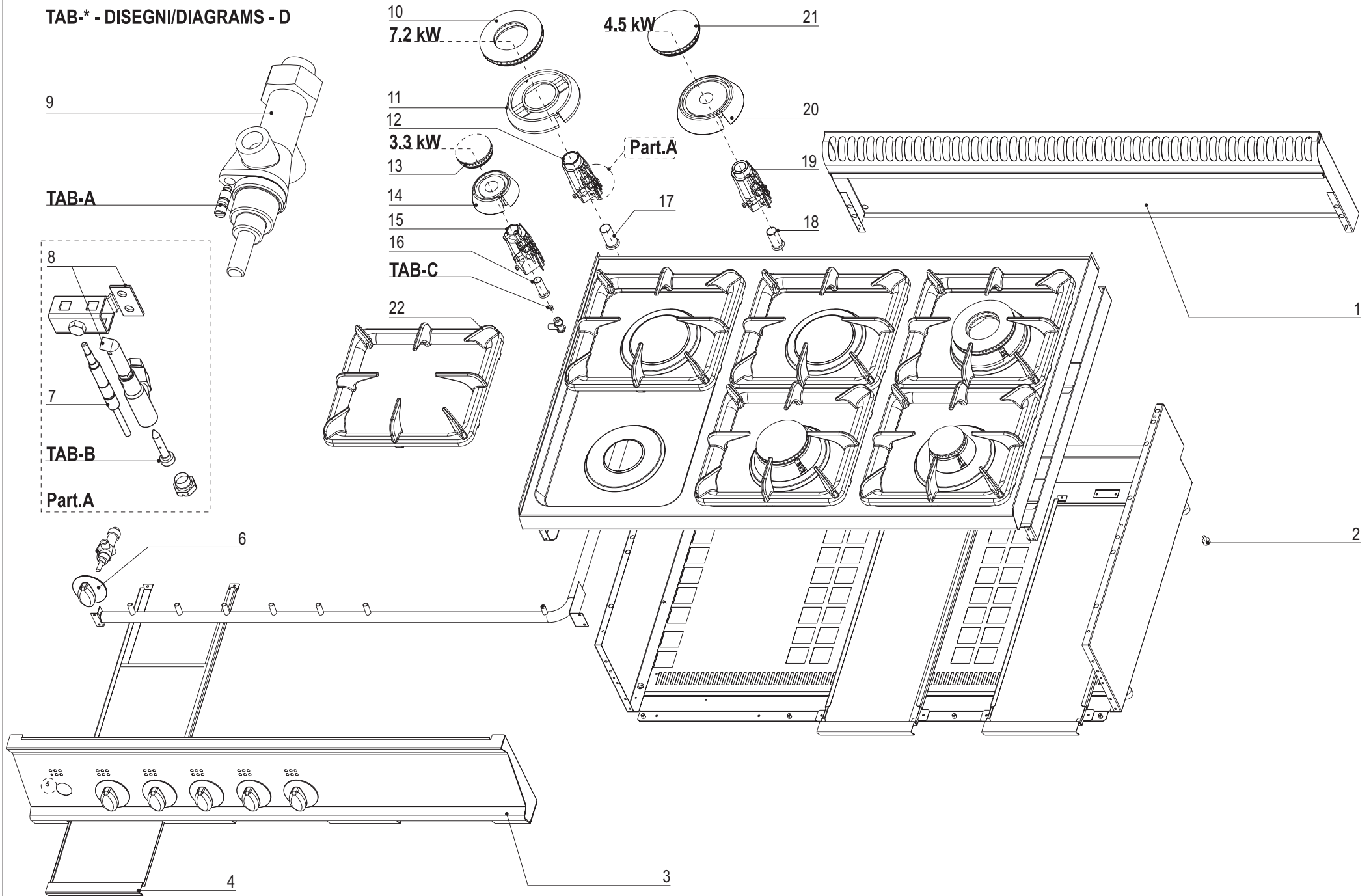
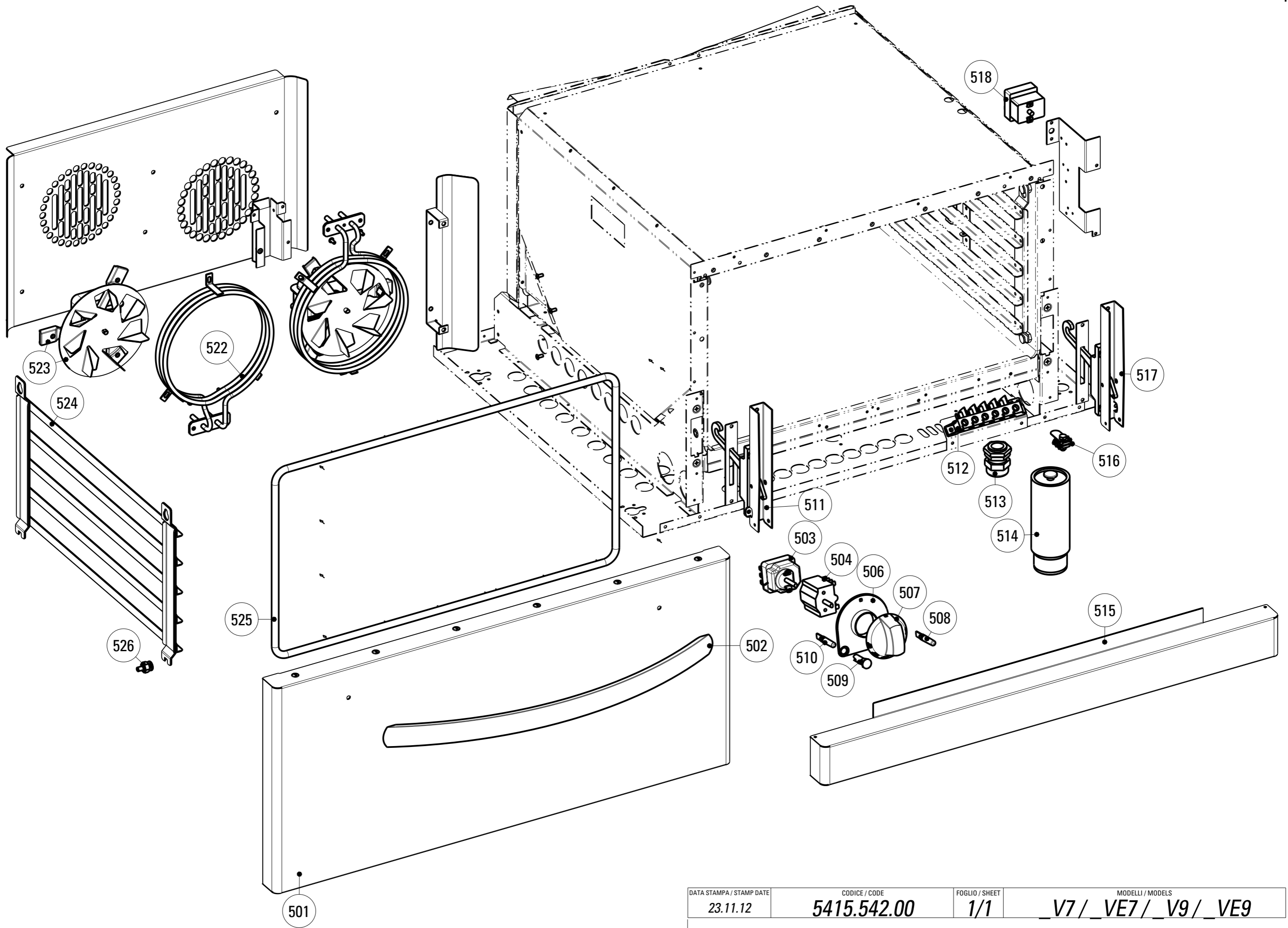


TAB-* - DISEGNI/DIAGRAMS - D





DATA STAMPA / STAMP DATE	CODICE / CODE	FOGLIO / SHEET	MODELLI / MODELS
23.11.12	5415.542.00	1/1	V7 / VE7 / V9 / VE9

CODICI RICAMBIO PER FINITO / SPARE PARTS FOR THE FINISHED PRODUCT
Aggiornato al/Updated to 27/11/17

Artic./Item	Descrizione/Description		Modello/Model
613018	CUCINA GAS 6 FUOCHI CON FORNO ELETTRICO VENTILATO GN1/1 6 BURNERS GAS RANGE WITH GN1/1 FAN ASSISTED ELECTRIC OVEN		PF105V7
Cons./Recom.	Pos./Posit.	Ricambio/Replacement	Prezzo/Price List
	01	RC01052000 CAMINO 1050 L7	FLUE 1050 L7 139,25
	04	RC01145000 BACINELLA CASSETTO PCG	REMOVABLE DRIP TRAY PCG 60,68
	06	RC01887000 MANOPOLA GAS NERA	GAS BLACK KNOB 8,15
	06	RC02074000 MANOPOLA GAS GRIGIA	GREY KNOB 8,79
*	07	RC00118000 TERMOCOPPIA M9X1 L600	TERMOCOUPLE 15,56
	08	RC01140000 GRUPPO PILOTA	TOP BURNER PILOT GROUP 21,40
*	09	RC05001400 RUBINETTO GAS	GAS COCK 79,66
*	10	RC01149000 SPARTIFIAMMA BRUCIATORE 9KW	BURNER COVER 65,09
	11	RC01146000 CORPO BRUCIATORE 7,2KW	BURNER 7.2 KW 72,16
	12	RC01137000 VENTURI BRUCIATORE 7.2KW	VENTURI BURNER 7.2KW 46,45
*	13	RC01151000 SPARTIFIAMMA BRUCIATORE 3,3KW	BURNER COVER 38,51
	14	RC01148000 CORPO BRUCIATORE 3,3KW	BURNER 3.3KW 63,77
	15	RC01138000 VENTURI BRUCIATORE 3.3KW	VENTURI BURNER 3.3KW 51,75
	16	RC01141000 BOCCOLA REGOLAZIONE ARIA D16	AIR REGULATION BUSHING D16 6,62
	17	RC01143000 BOCCOLA REGOLAZIONE ARIA D22	AIR REGULATION BUSHING D22 7,18
	18	RC01142000 BOCCOLA REGOLAZIONE ARIA D20	AIR REGULATION BUSHING D20 6,84
	19	RC01139000 VENTURI BRUCIATORE 4.5KW	VENTURI BURNER 4.5KW 46,78
	20	RC01147000 CORPO BRUCIATORE 4,5KW	BURNER KW4.5 64,88
*	21	RC01150000 SPARTIFIAMMA BRUCIATORE 5,5KW	BURNER COVER 42,48
	22	RC01144000 SUPPORTO PENTOLE L7	PAN GRID 65,66
	501	RC02028000 PORTA FORNO GN2/1 TECNO70	DOOR W/HANDLE 277,87
	502	RC02082000 MANIGLIA FORNO	OVEN HANDLE 55,54
*	503	RC01610000 TERMOSTATO DI LAVORO FORNO	WORKING THERMOSTAT OVEN L9 82,86

PAG. 1

CODICI RICAMBIO PER FINITO / SPARE PARTS FOR THE FINISHED PRODUCT
Aggiornato al/Updated to 27/11/17

Artic./Item	Descrizione/Description		Modello/Model		
613018	CUCINA GAS 6 FUOCHI CON FORNO ELETTRICO VENTILATO GN1/1 6 BURNERS GAS RANGE WITH GN1/1 FAN ASSISTED ELECTRIC OVEN		PF105V7		
Cons./Recom.	Pos./Posit.	Ricambio/Replacement	Prezzo/Price List		
*	504	RC00070000	COMMUTATORE TRIFASE	SWITCH	20,52
	507a	RC01835000	MANOPOLA PF NERA	BLACK KNOB	9,76
	507b	RC02054000	MANOPOLA PF GRIGIA	GREY KNOB	9,05
*	508	RC00052000	LAMPADA SEGN.NEON FASTON ARANCIO 230V	SIGNAL LAMP	5,19
*	509	RC01783000	PORTALAMPADA TRASPARENTE D10	TRANSPARENT LAMP HOLDER D10	5,30
*	510	RC01782000	LAMPADA SEGN.NEON FASTON VERDE 230V	GREEN NEON LAMP 230V	6,09
	511	RC01068000	CERNIERA SX PORTA FORNO GN C/P.RULLINO	LEFT HINGE	37,51
	512	RC00194000	MORSETTIERA FV 122 B	CONNECTING BLOCK	9,16
	513	RC01055000	PRESSACAVO PG21 CON DADO	CABLE GLAND WITH NUT	9,16
	514	RC00602000	PIEDE 1"3/4 INOX	FOOT	36,41
	515	RC01064000	ZOCCOLO FORNO L7	OVEN SOCLE L7	46,45
	516	RC00304000	MORSETTO EQUIPOTENZIALE COMPLETO	EQUIPOTENTIAL CONNECTING BLOCK	6,62
	517	RC01067000	CERNIERA DX PORTA FORNO GN C/P.RULLINO	RIGHT HINGE	37,51
*	518	RC00305000	TERMOSTATO DI SICUREZZA	SAFETY THERMOSTAT	85,19
*	522	RC01562000	RESISTENZA CIRCOLARE 2,5kW	CIRCULAR HEATING ELEMENT	68,74
	523	RC01561000	MOTOVENTILATORE COMPLETO FORNO EL.VENT.	ELECTRIC VENTILATOR _VE7	106,18
	524	RC02032000	SUPPORTO GRIGLIA FORNO EL.VENTILATO	OVEN GRID HOLDER	85,40
	525	RC01826000	GUARNIZIONE TESSILE PER FORNO GN	TEXTILE GASKET FOR OVEN	52,43
	526	RC01585000	PIOLINO SUPP.GRIGLIA FORNO EL.VENTILATO	PIN FOR OVEN RUNNERS SUPPORT	14,94